

AP(L) | Accumulateurs à piston

► Présentation technique

Les accumulateurs AP(L) sont construits à partir d'un corps réalisé en acier à haute résistance mécanique.

Le piston de séparation fluide-gaz est équipé de joints d'étanchéité adaptés :

- aux fluides à véhiculer,
- aux températures à supporter.

Pouvant recevoir une vis de gonflage ou une valve de gonflage, les accumulateurs AP(L) sont une réponse moderne aux besoins des circuits hydrauliques.

► Points forts

Les accumulateurs à piston de la série AP(L) sont conçus pour :

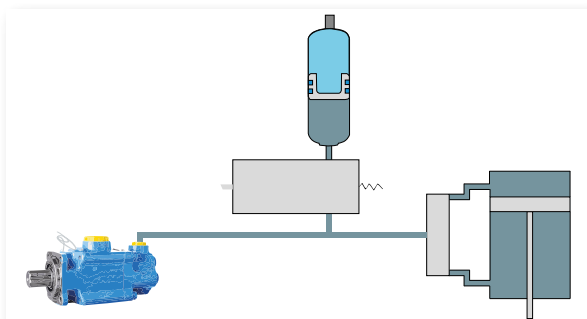
- supporter des rapports volumétriques très élevés,
- assurer une vidange totale et rapide du fluide,
- se monter sans préférence de position,
- garantir une très faible perte de gaz dans le temps,
- pouvoir s'adapter aux fluides et aux températures du circuit.

► Fluides d'utilisation

- huiles hydrauliques de base minérale.
- fluides spéciaux et corrosifs : veuillez consulter notre Service Technique.

► Exemples d'applications

Réserve d'énergie



AP 350 bar

Pression maxi de service : 350 bar

Températures extrêmes d'utilisation :

- version standard : - 20°C à + 80°C
- Pour des températures extrêmes, nous consulter.

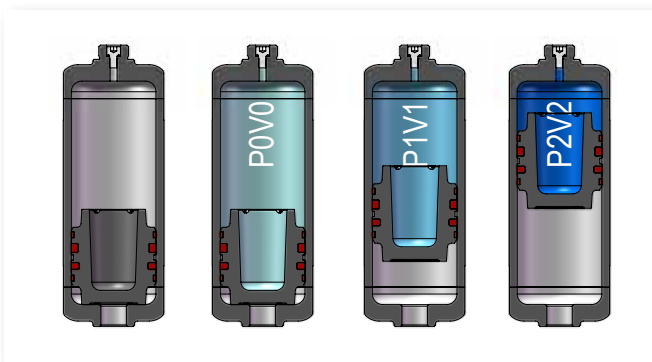
APL 250 bar

Pression maxi de service : 250 bar

Températures extrêmes d'utilisation :

- version standard : - 20°C à + 80°C
- Pour des températures extrêmes, nous consulter.

► Déplacement du piston



► Gaz de remplissage

Azote exclusivement.

► Gonflage

Deux versions de l'accumulateur AP(L) sont disponibles :

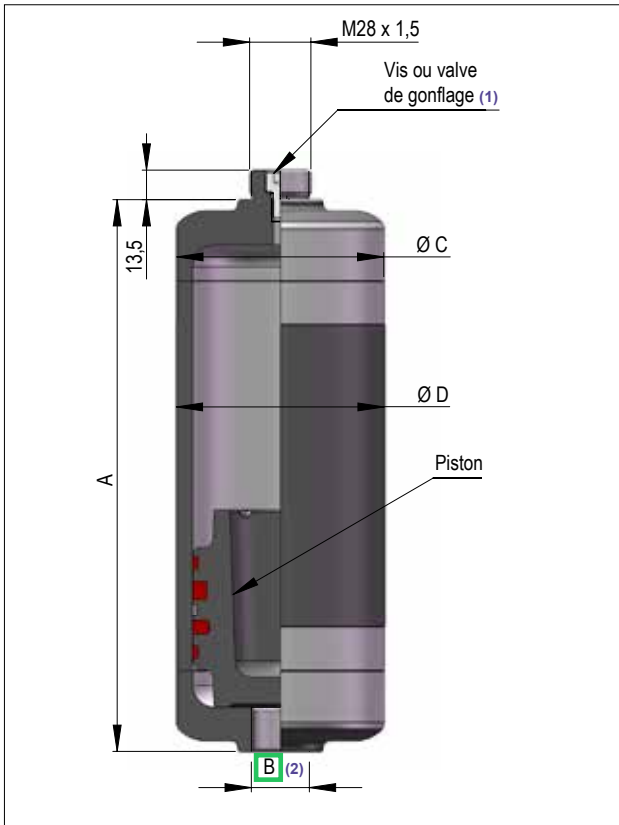
- avec vis de gonflage,
- avec valve de gonflage.

► Tests et certifications

Fabriqués et certifiés suivant la Directive Européenne 2014/68/UE.

Autres certifications sur demande.

AP(L) | Caractéristiques et dimensions



(1) Voir configurateur code **06** (page suivante)

(2) Connexions côté fluide - voir configurateur code **05** (page suivante)

CARACTÉRISTIQUES ET DIMENSIONS

	Volume (L)	Pression maxi (bar)	A (mm)	Ø D (mm)	Ø C (mm)	Masse (kg)
AP	0,16	350	149,5	64	63,5	2,4
	0,32		231			3,2
	0,5		323			4,1
	0,75		450			6,1
	1		577			7,6
	1,25		705			9,6
	1,5		832			10,6
	1,8		985			12,4

	Volume (L)	Pression maxi (bar)	A (mm)	Ø D (mm)	Ø C (mm)	Masse (kg)
APL	0,5	250	202,3	95	94,6	6,2
	0,75		252,1			7
	1		301,8			7,9
	1,5		401,3			9,5
	2		500,8			11,1
	2,5		600,2			12,8
	3		699,7			14,4
	3,5		799,2			16
	4		898,6			17,6

Dimensions en mm.

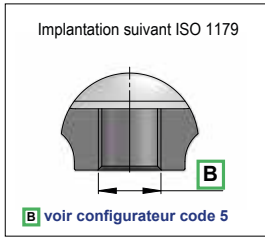
AP(L) | Configurateur

Pour définir la référence de votre accumulateur à piston série AP(L), complétez les paramètres ci-contre 01 à 08, en fonction des options souhaitées (se référer au tableau ci-dessous).

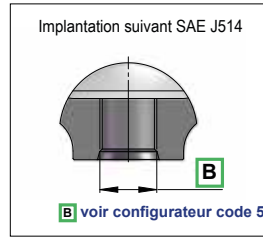
Faites le choix du bon accumulateur pour votre application, en fonction des combinaisons disponibles, grâce aux colonnes du tableau ci-dessous, et utilisez les codes correspondants dans la dernière colonne à droite.

AP(L)		01	02	03	04	05	06	07	08											
Type d'accumulateur																				
01	AP 350 bar	•	•	•	-	-	•	•	-	•	•	-	•	-	-	-	-	-	-	AP
	APL 250 bar	-	-	-	•	•		-	•		-	•	-	•	•	•	•	•	•	APL
Volume (L)																				
02		0,16	0,32	0,5	0,7	0,75	1	1,25	1,5	1,8	2	2,5	3	3,5	4					
Type d'étanchéité																				
03	Double étanchéité	•	•	•	•	•	•	•	•	•	•	•	•	•	•	•	•	•	•	D
Diamètre du piston																				
04	Ø 50 mm	•	•	•	-	-	•	•	-	•	•	-	•	-	-	-	-	-	-	06
	Ø 80 mm	-	-	-	•	•	-	-	•	-	-	•	-	•	•	•	•	•	•	08
Connexions côté fluide																				
05	G1/2"	•	•	•	-	-	•	•	-	•	•	-	•	-	-	-	-	-	-	G2
	G3/4"	-	-	-	•	•	-	-	•	-	-	•	-	•	•	•	•	•	•	G3
	9/16 - 18 UNF	•	•	•			•	•		•	•		•							U0
	3/4 - 16 UNF	•	•	•	-	-	•	•	-	•	•	-	•	-	-	-	-	-	-	U1
	1"1/16 - 12 UNF	-	-	-	•	•	-	-	•	-	-	•	-	•	•	•	•	•	•	U2
Connexions côté gaz																				
06	Vis M28 x 1,5	•	•	•	•	•	•	•	•	•	•	•	•	•	•	•	•	•	•	V
	P1620	•	•	•	•	•	•	•	•	•	•	•	•	•	•	•	•	•	•	W
Options côté gaz																				
07	Sans protection	•	•	•	•	•	•	•	•	•	•	•	•	•	•	•	•	•	•	N
	Avec bouchon métallique	•	•	•	•	•	•	•	•	•	•	•	•	•	•	•	•	•	•	P
Options côté fluide																				
08	Sans protection	•	•	•	•	•	•	•	•	•	•	•	•	•	•	•	•	•	•	N
Pression de gonflage																				
09	Préciser la pression de gonflage (en bar)																			

► Connexions côté fluide - Code 05



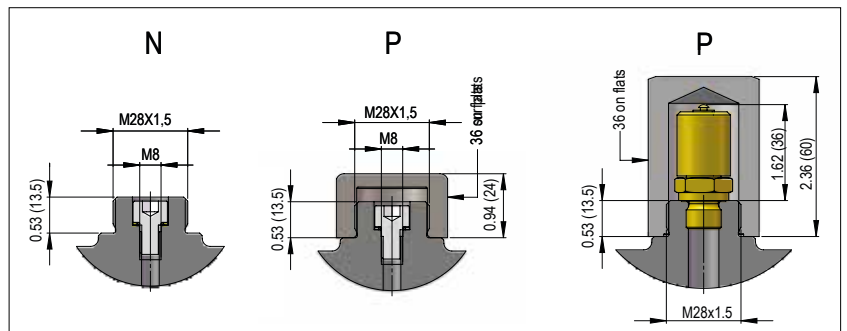
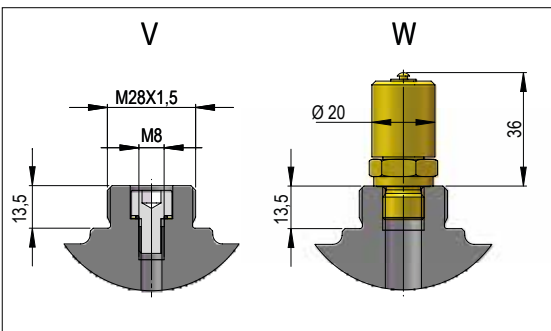
Code	Ø B
G2	G1/2"
G3	G3/4"



Code	Ø B
U0	9/16 - 18 UNF - 2B
U1	3/4-16UNF - 2B
U2	1"1/16 - 12UNF - 2B

► Connexions côté gaz - Code 06

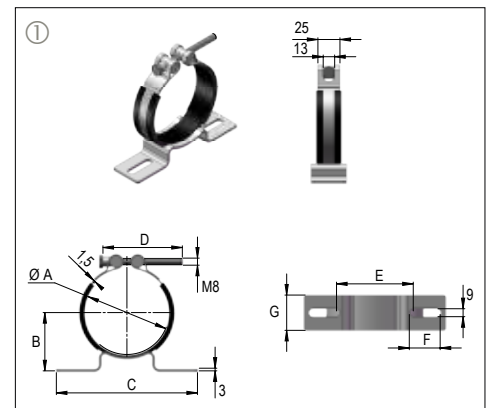
► Options côté gaz - Code 07



ACCESSOIRES POUR APL

► Colliers réglables ①

Modèle	Volume (L)	Dimensions (mm)							Caractéristiques	Code
		A	B	C	D	E	F	G		
APL	de 0,5 à 4	Ø 95 à 100	66	160	90	87	35	40	Acier zingué	C001026
									Acier zingué serrage rapide	C001033
									Acier inoxydable	C001027
AP	de 0,16 à 1,8	Ø 60 à 70	40,5	120	70	85	19	50	Acier zingué	C002160



► Colliers fixes ②

Modèle	Volume (L)	Dimensions (mm)					Caractéristiques	Code
		A	B	C	D	E		
APL	de 0,5 à 4	100	112	70	55	35	Acier zingué	C001029
							Acier inoxydable	C001030
AP	de 0,16 à 1,8	65	77	50	50	20	Acier zingué	C002163

Couple de serrage des vis de fixation : 20 N.m.

