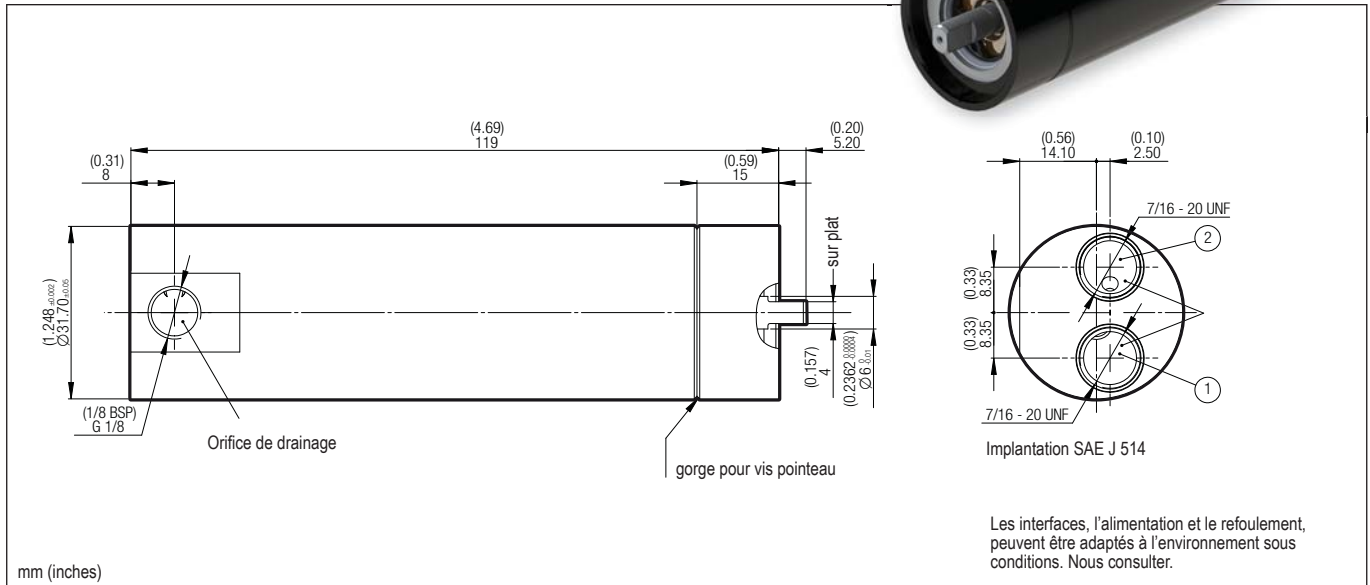


Micromoteur hydraulique MH450 DS



MOTEUR À DOUBLE SENS

■ Caractéristiques

Type de moteur	Sens de rotation	Vitesse de rotation maxi (tr/min-rpm)		Cylindrée		Pression maximale				Pression maximale sur ligne de drainage		
		mini	maxi	mm ³	Cu.in	continu		en pointe		bar	PSI	
MH450 DS	0521960	①→② SH ②→① SIH	350	6500	463	0.0283	bar	PSI	bar	PSI	bar	PSI
						330	4780	400	5800	3	45	

■ Caractéristiques techniques

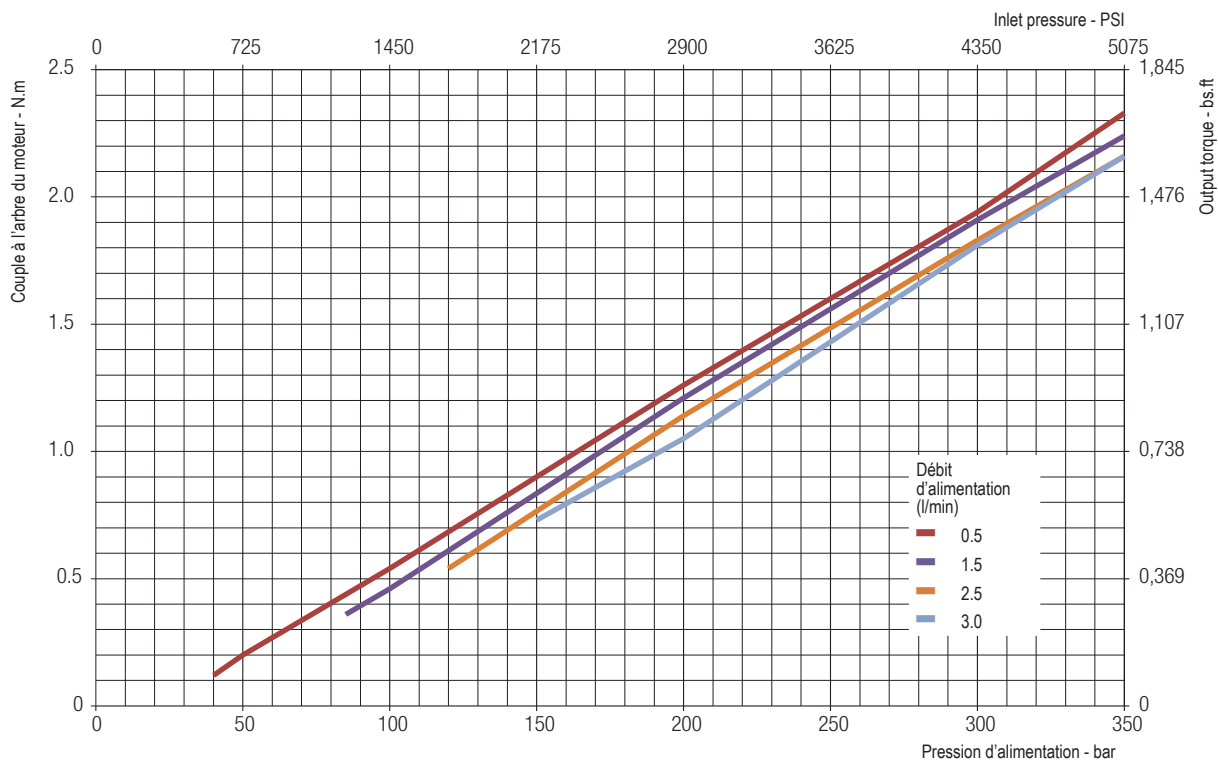
- Température maximale de fonctionnement : 150°C (302°F) et 175°C (347°F) admis en pointe à 5% du temps.
- Type de fluides supportés : huiles minérales hydrauliques, nous consulter pour d'autres fluides.
- Masse : 0,7 kg (1.5 lbs)

■ Courbes (voir en page 14)

- Couple utile en fonction de la pression d'alimentation.
- Vitesse de rotation en fonction du débit d'alimentation.

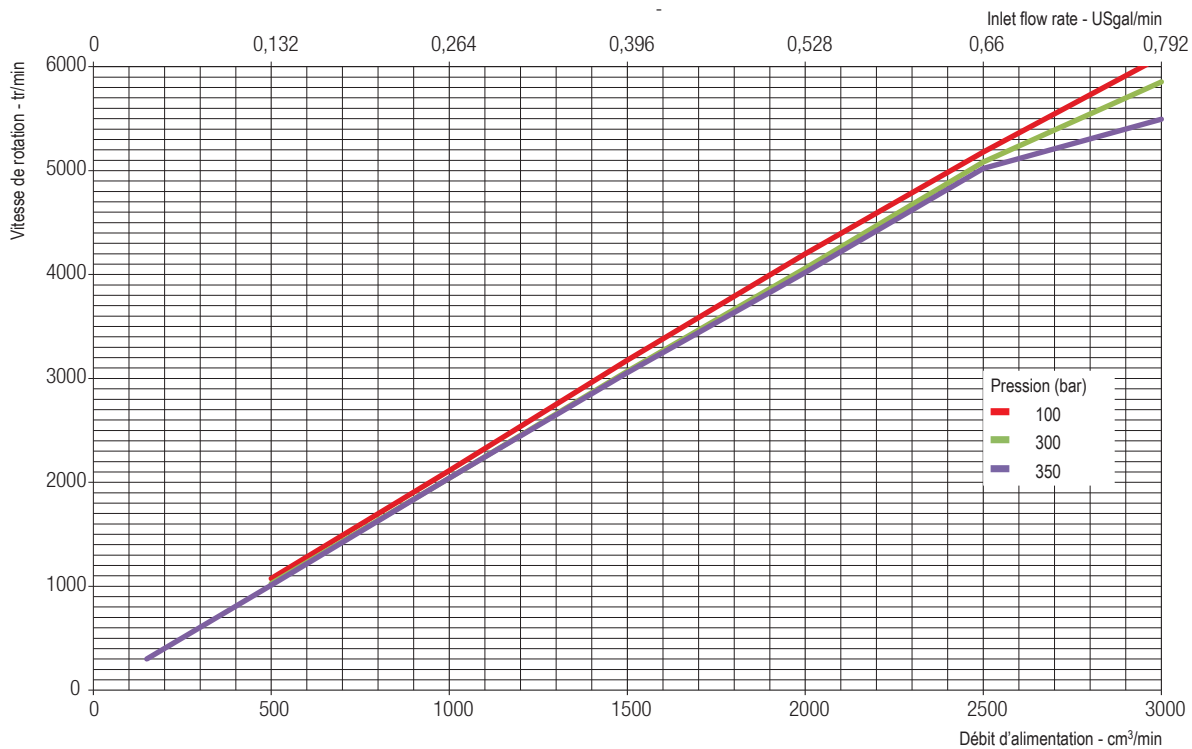
Micromoteurs hydrauliques MH450 DS

MH450DS / Couple utile en fonction de la pression d'alimentation



14

MH450DS / Vitesse de rotation en fonction du débit d'alimentation



Ces courbes sont le résultat d'essais effectués par le Laboratoire de Recherches HL, sur un banc d'essai dédié. Viscosité du fluide : 65 cSt.