



## ANSAUGSTUTZEN FÜR DIE XAi PUMPEN

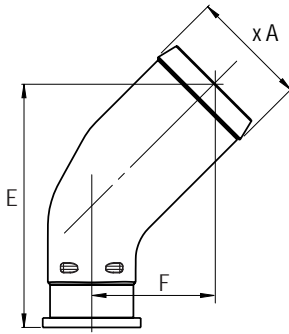
**⚠ Siehe Empfehlungen bezüglich der Schlauchausführung auf Seite 42.**

Für höhere Volumenströme kontaktieren Sie bitte Ihren Ansprechpartner bei HYDRO LEDUC.

Alle XAi Pumpen werden mit Ansaugstutzen geliefert.

Bitte geben Sie bei der Bestellung die gewünschte Größe an.

### 45° gebogener Ansaugstutzen Kit



LEDUC Bezeichnung	Ø hose	Ø A	E	F
0519370	1 1/2"	39.1	91.7	46.7
0519373	42	43	91.7	46.7
0519374	1 3/4"	46	91.7	46.7
0519371	2"	51.8	108.4	54.4
0519372	2 1/2"	64.5	125.2	62.2

Maßangaben inches (mm) sind Anhaltswerte.

Für bestimmte XAi Pumpen Anwendungen, bei denen ein nicht abschaltbarer Nebenantrieb genutzt wird.

Dies erlaubt eine kontinuierliche Pumpendrehzahl mit folgenden Vorteilen:

- keine Hitzeentwicklung im Hydraulikkreis;
- keine negative Beeinträchtigung der Pumpenlebensdauer;
- Einfache Montage.

⇒ **Bypass-Ventile für XPi Pumpen.**

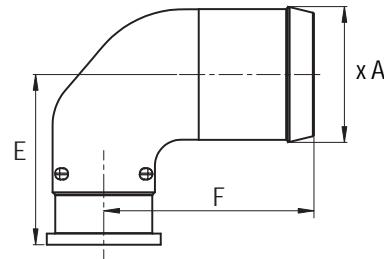
Codes LEDUC	24 Volts
XAi 18 to XAi 32	BPA32 0521710
XAi 41 to XAi 63	BPA63 0521715

### ► Wie funktioniert es ?

Das By Pass Ventil ist ein zuschaltbares Magnetventil (24 Volt). Stromlos ist das By Pass Ventil offen und verbindet die Druckseite mit der Ansaugseite. Elektrisch beaufschlagt ist das Ventil geschlossen, und der Betriebsdruck wird aufgebaut.

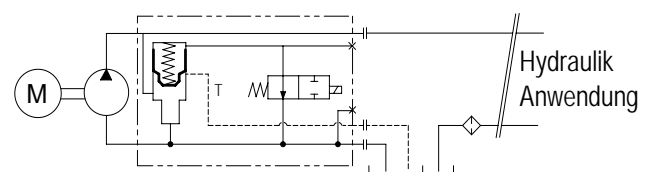
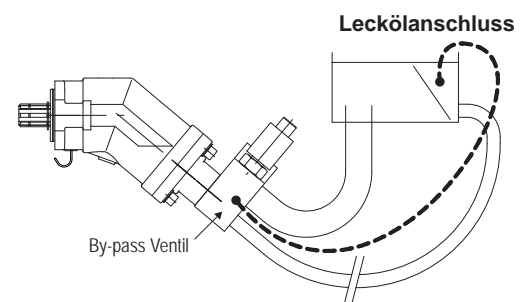
Eine Leckölleitung zwischen dem Bypass-Ventil und dem Hydrauliktank ist anzuschließen um ausreichende Kühlwirkung zu erzielen. Die Leckölleitung ist unterhalb des Ölspiegels am Tank anzuschließen.

### 90° gebogener Ansaugstutzen Kit



LEDUC Bezeichnung	Ø hose	Ø A	E	F
0521740	1 1/2"	39.1	58.6	79.5
0521741	2"	51.8	64.9	80.2
0521742	2 1/2"	64.5	71.3	87.5

Maßangaben inches (mm) sind Anhaltswerte.



## ► Gewichtskippmomente der XA $\dot{\iota}$ Pumpe mit montiertem By Pass Ventil

### 2-Loch-Flansch - SAE J744

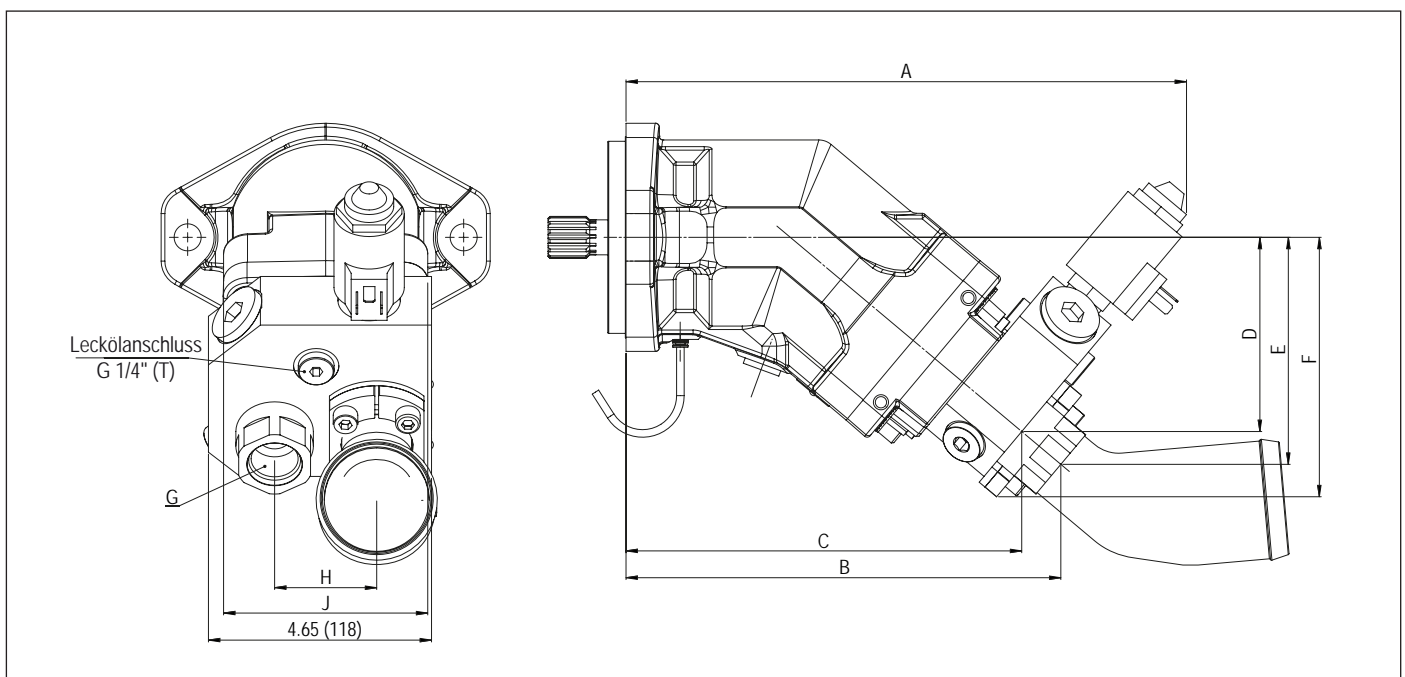
LEDUC Bezeichnung	Gewicht		Kippmoment	
	Ohne Ansaugstutzen	Mit 2" Ansaugstutzen	without inlet fitting	Mit 2" Ansaugstutzen
	lbs (kg)	lbs (kg)	lbf ft (N.m)	lbf ft (N.m)
XA $\dot{\iota}$ 18 - 2 Loch	28.33 (12.85)	29.32 (13.30)	9.87 (13.38)	12.51 (16.96)
XA $\dot{\iota}$ 25 - 2 Loch	28.44 (12.90)	29.43 (13.35)	12.13 (16.45)	12.55 (17.02)
XA $\dot{\iota}$ 32 - 2 Loch	32.41 (14.70)	33.40 (15.15)	14 (18.98)	14.43 (19.56)
XA $\dot{\iota}$ 41 - 2 Loch	32.52 (14.75)	33.51 (15.20)	10.36 (14.04)	14.47 (19.62)

### 4-Loch-Flansch - SAE J744

LEDUC Bezeichnung	Gewicht		Kippmoment	
	Ohne Ansaugstutzen	Mit 2" Ansaugstutzen	Ohne Ansaugstutzen	Mit 2" Ansaugstutzen
	lbs (kg)	lbs (kg)	lbf ft (N.m)	lbf ft (N.m)
XA $\dot{\iota}$ 18 - 4 Loch	28.77 (13.05)	29.76 (13.50)	12.27 (16.64)	12.69 (17.21)
XA $\dot{\iota}$ 25 - 4 Loch	28.77 (13.05)	29.76 (13.50)	12.27 (16.64)	12.69 (17.21)
XA $\dot{\iota}$ 32 - 4 Loch	32.74 (14.85)	33.73 (15.30)	14.14 (19.17)	14.57 (19.75)
XA $\dot{\iota}$ 41 - 4 Loch	32.85 (14.90)	33.84 (15.35)	14.19 (19.24)	14.62 (19.82)
XA $\dot{\iota}$ 50 - 4 Loch	32.63 (14.80)	33.62 (15.25)	14.79 (20.05)	15.24 (20.66)
XA $\dot{\iota}$ 63 - 4 Loch	32.74 (14.85)	33.73 (15.30)	14.84 (20.12)	15.29 (20.73)

## ► Einbaumaße mit By Pass Ventil

LEDUC Bezeichnung	A	B	C	D	E	F	G	H	J
XA $\dot{\iota}$ 18 / 25	11.43 (290.4)	8.81 (223.9)	8.00 (203.2)	5.20 (132.1)	4.53 (115)	3.84 (97.6)	3/4" - 16UNF - 2B	2.13 (54)	4.25 (108)
XA $\dot{\iota}$ 32	11.67 (296.5)	9.06 (230)	8.24 (209.2)	5.41 (137.3)	4.73 (120.1)	4.04 (102.7)	3/4" - 16UNF - 2B	2.13 (54)	4.25 (108)
XA $\dot{\iota}$ 41	11.67 (296.5)	9.06 (230)	8.24 (209.2)	5.41 (137.3)	4.73 (120.1)	4.04 (102.7)	1 1/16" - 16UNF - 2B	2.13 (54)	4.25 (108)
XA $\dot{\iota}$ 50 / 63	12.13 (308.2)	9.52 (241.7)	8.70 (221)	5.79 (147)	5.11 (129.9)	4.43 (112.5)	1 1/16" - 16UNF - 2B	2.13 (54)	4.25 (108)



Maßangaben inches (mm) sind Anhaltswerte.

Hydraulik aus Leidenschaft



**HYDRO LEDUC SAS**

Firmenzentrale und Produktionswerk  
BP 9  
F-54122 AZERAILLES  
FRANCE  
Tél. +33 (0)3 83 76 77 40  
Fax +33 (0)3 83 75 21 58

**HYDRO LEDUC GmbH**

Am Ziegelplatz 20  
D-77746 SCHUTTERWALD  
DEUTSCHLAND  
Tél. +49 (0) 781-9482590  
Fax + 49 (0) 781-9482592

**HYDRO LEDUC AB**

Betongvägen 11  
461 38 TROLLHÄTTEN  
SWEDEN  
Tél. + 46 (0) 520 10 820

**HYDRO LEDUC BV**

Ericssonstraat 2  
5121 ML RIJEN  
THE NETHERLANDS  
Tél. +31 6 202 40 651

**HYDRO LEDUC N.A. Inc.**

Grand Parkway Industrial Park  
23549 Clay Road  
KATY, TX 77493  
USA  
Tél. +1 281 679 9654  
Fax +1 832 321 3553

 **HYDRO  
LEDUC**  
*make it simple*

[www.hydroleduc.com](http://www.hydroleduc.com)



HYDRO LEDUC  
SAS au capital de 4 065 000 €  
EORI FR31902742100019  
RC Nancy B 319 027 421  
[contact@hydroleduc.com](mailto:contact@hydroleduc.com)

DE\_PUMPEN\_20191206