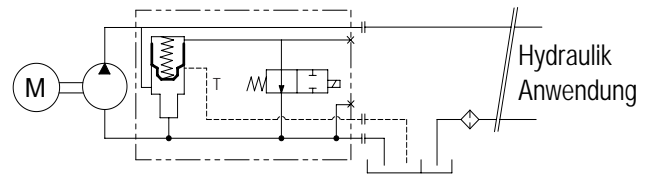


## ► Wie funktioniert es ?

Das By Pass Ventil ist ein zuschaltbares Magnetventil (24 Volt). Stromlos ist das By Pass Ventil offen und verbindet die Druckseite mit der Ansaugseite.

Elektrisch beaufschlagt ist das Ventil geschlossen, und der Betriebsdruck wird aufgebaut.

Eine Leckölleitung zwischen dem Bypass-Ventil und dem Hydrauliktank ist anzuschließen um ausreichende Kühlwirkung zu erzielen. Die Leckölleitung ist unterhalb des Ölspiegels am Tank anzuschließen.



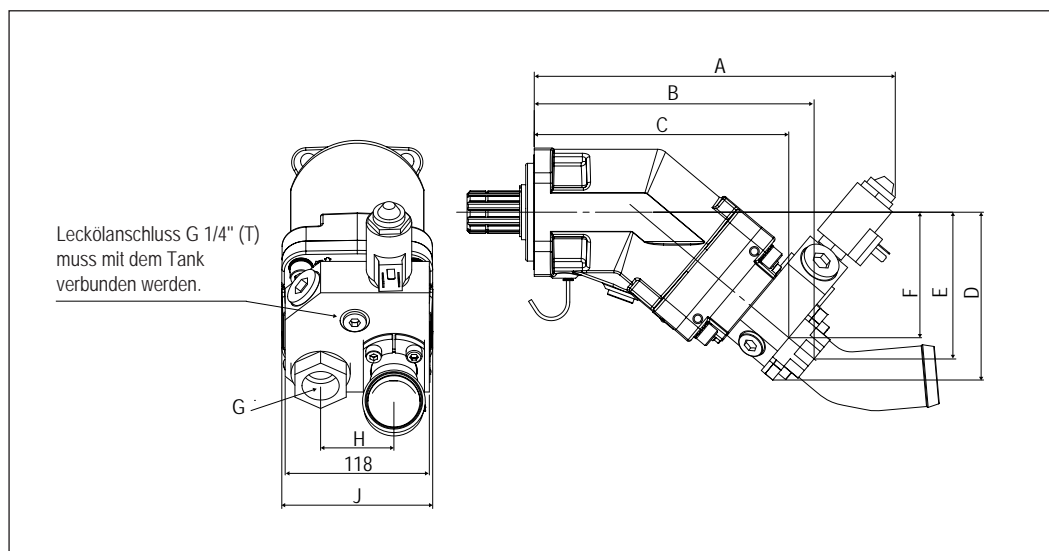
## ► Gewichtskippmomente der XPi Pumpe mit montiertem By Pass Ventil

LEDUC Bezeichnung	Gewicht		Kippmoment	
	Ohne Ansaugstutzen (kg)	Mit 2" Ansaugstutzen (kg)	Ohne Ansaugstutzen (Nm)	Mit 2" Ansaugstutzen (Nm)
XPi 12	12.8	13.25	16.32	16.90
XPi 18	12.85	13.3	16.39	16.96
XPi 25	12.9	13.35	16.44	17.02
XPi 32	14.7	15.15	18.98	19.56
XPi 41	14.75	15.2	19.04	19.62
XPi 50	14.8	15.25	20.05	20.67
XPi 63	14.85	15.3	20.12	20.73
XPi 80	18.45	18.9	27.16	27.82
XPi 108	18.55	19	27.31	27.97
XPi 130	18.95	19.4	28.16	28.93

## ► Einbaumaße mit By Pass Ventil

LEDUC Bezeichnung	A	B	C	D	E	F	G	H	J
XPi 12 / 18 / 25	289.35	223.04	202.19	132.20	114.72	97.58	3/4"	54	108
XPi 32 / 41	295.5	229	208.3	137.3	120.1	102.7	3/4"	54	108
XPi 50 / 63	307.1	240.4	220	147.1	129.7	112.5	3/4"	54	108
XPi 80 / 108	334	269	246.7	157.8	143.9	124.8	1"	60	123
XPi 130	336.3	271.3	249	159.7	145.8	126.7	1"	60	123.5

Maßangaben (mm) sind Anhaltswerte.



Hydraulik aus Leidenschaft



**HYDRO LEDUC SAS**

Firmenzentrale und Produktionswerk  
BP 9  
F-54122 AZERAILLES  
FRANCE  
Tél. +33 (0)3 83 76 77 40  
Fax +33 (0)3 83 75 21 58

**HYDRO LEDUC GmbH**

Am Ziegelplatz 20  
D-77746 SCHUTTERWALD  
DEUTSCHLAND  
Tél. +49 (0) 781-9482590  
Fax + 49 (0) 781-9482592

**HYDRO LEDUC AB**

Betongvägen 11  
461 38 TROLLHÄTTEN  
SWEDEN  
Tél. + 46 (0) 520 10 820

**HYDRO LEDUC BV**

Ericssonstraat 2  
5121 ML RIJEN  
THE NETHERLANDS  
Tél. +31 6 202 40 651

**HYDRO LEDUC N.A. Inc.**

Grand Parkway Industrial Park  
23549 Clay Road  
KATY, TX 77493  
USA  
Tél. +1 281 679 9654  
Fax +1 832 321 3553

 **HYDRO  
LEDUC**  
*make it simple*

[www.hydroleduc.com](http://www.hydroleduc.com)



HYDRO LEDUC  
SAS au capital de 4 065 000 €  
EORI FR31902742100019  
RC Nancy B 319 027 421  
[contact@hydroleduc.com](mailto:contact@hydroleduc.com)

DE\_PUMPEN\_20191206