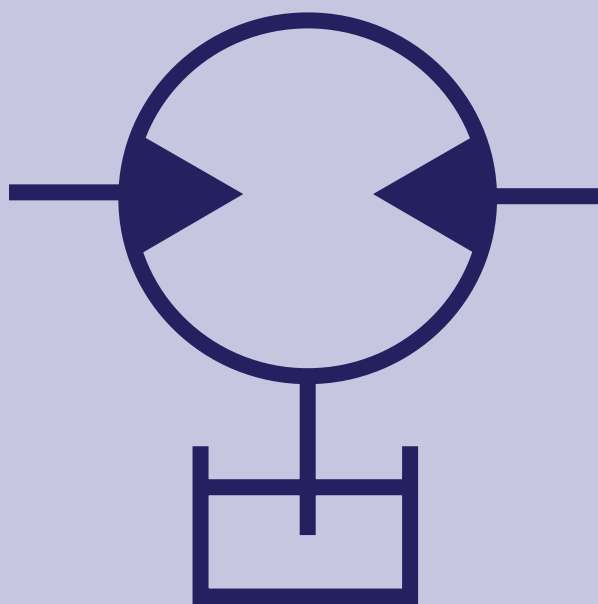
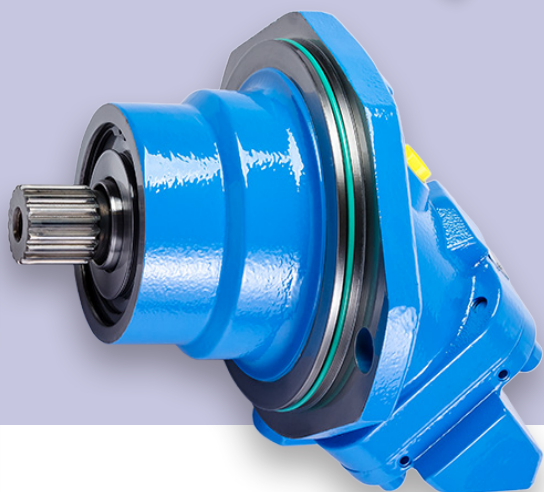
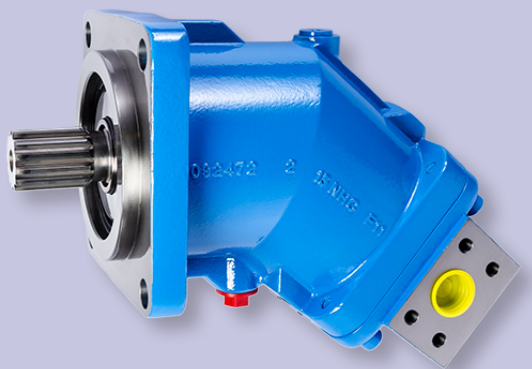
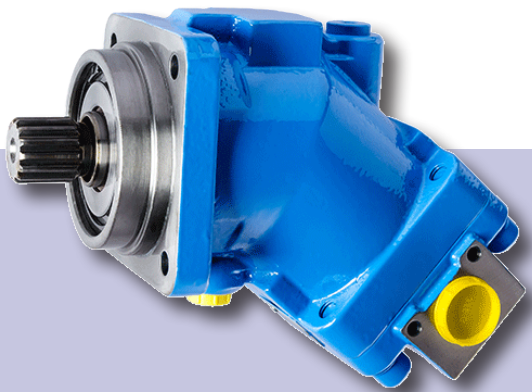
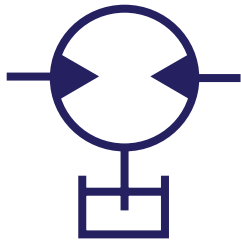


# MOTEURS HYDRAULIQUES

A CYLINDRÉE **FIXE**



**MOTEURS  
HYDRAULIQUES  
À PISTONS SPHÉRIQUES**



<b>Applications et rendements</b> .....	4
<b>Définition et points forts</b> .....	5
<b>Conditions d'utilisation</b> .....	6
<b>Détermination</b> .....	9

### Série M

Gamme et caractéristiques moteurs série M .....	11
Configurateur moteurs série M .....	13
Dimensions moteurs M 5 à M 180 .....	14

### Série MA

Gamme et caractéristiques moteurs série MA .....	28
Configurateur moteurs série MA .....	30
Dimensions moteurs MA 10 à 250 .....	31

### Série MSI

Gamme et caractéristiques moteurs série MSI .....	46
Configurateur moteurs série MSI .....	47
Dimensions moteurs MSI 28 à 180 .....	48

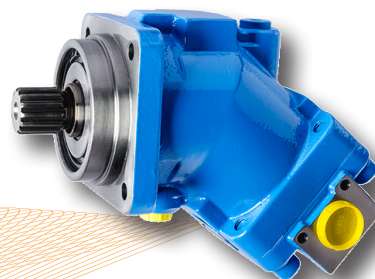
### Options | Accessoires

Capteur de vitesse .....	60
Valve de balayage .....	61
Moteur sans drain .....	62

<b>Notre gamme complète</b> .....	64
-----------------------------------	----

## M

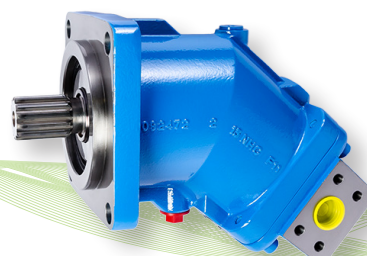
- Cylindrée 5 cm<sup>3</sup>/tr - norme CETOP
- Cylindrées de 12 à 180 cm<sup>3</sup>/tr - norme ISO
- Pour applications fixes et mobiles



Série M

## MA

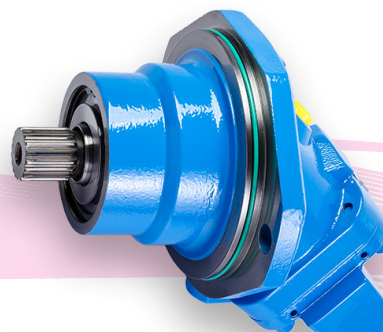
- Norme SAE
- Cylindrées de 10 à 250 cm<sup>3</sup>/tr
- Pour applications fixes et mobiles



Série MA

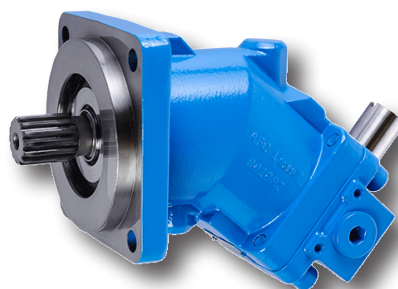
## MSI

- Norme ISO - semi-intégré
- Cylindrées de 28 à 180 cm<sup>3</sup>/tr
- Pour applications moto-réducteur



Série MSI

## Options



Options  
Accessoires

### ► Principales applications

Ce sont les applications qui nécessitent un couple important dans un très faible encombrement.

Le moteur hydraulique est irremplaçable pour assurer des mouvements de rotation là où :

- Les solutions mécaniques deviennent complexes, voire impossibles.
- Les ambiances présentent des risques d'explosion.
- Les zones de températures sont peu compatibles avec les solutions traditionnelles.

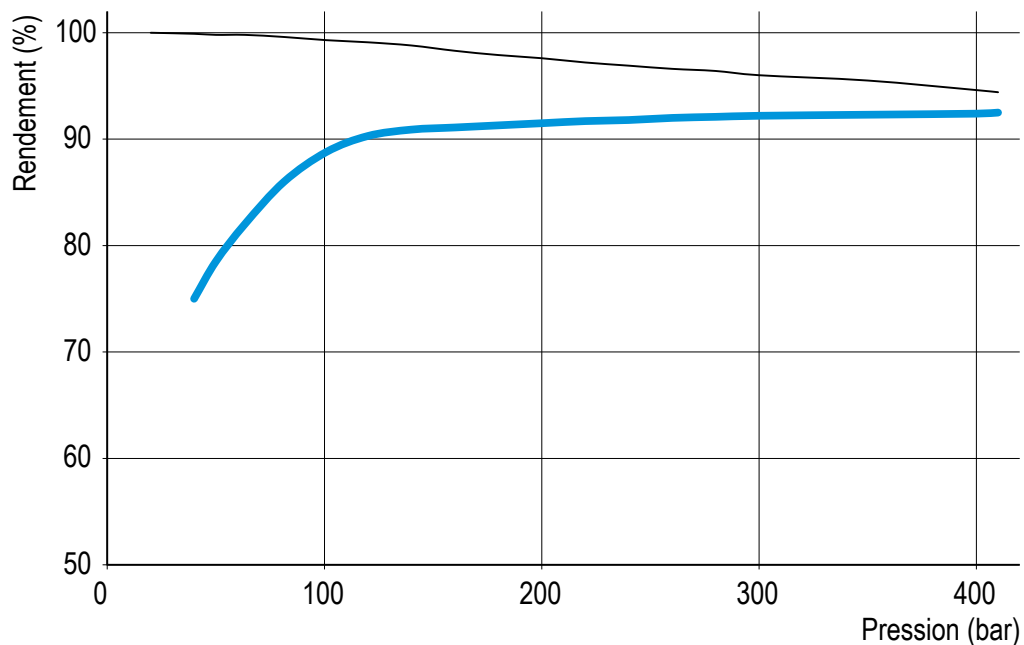
### ► Exemples pratiques d'emploi de moteurs hydrauliques

- Machine de débroussaillage : entraînement du rotor de broyage des végétaux, solution mécanique trop complexe, sinon impossible.
- Déchargement de matériaux en poudre : entraînement d'un compresseur d'air.
- Entraînement des chenilles de translation sur machines T.P. (montage du moteur sur réduction).
- Entraînement de treuils industriels ou maritimes.
- Entraînement de ventilateurs...

## RENDEMENTS DES MOTEURS SÉRIES M / MA / MSI

N moteur = 1000 tr/mn

Huile ISO46 à 25 °C



— Rendement global  
 — Rendement volumétrique

Cette courbe est donnée à titre indicatif ;  
pour plus de précisions, contacter notre Service  
Technique.



## ► Définition de la fonction du moteur hydraulique

Le moteur hydraulique est un organe qui transforme un débit en vitesse de rotation et une pression en couple de fonctionnement.

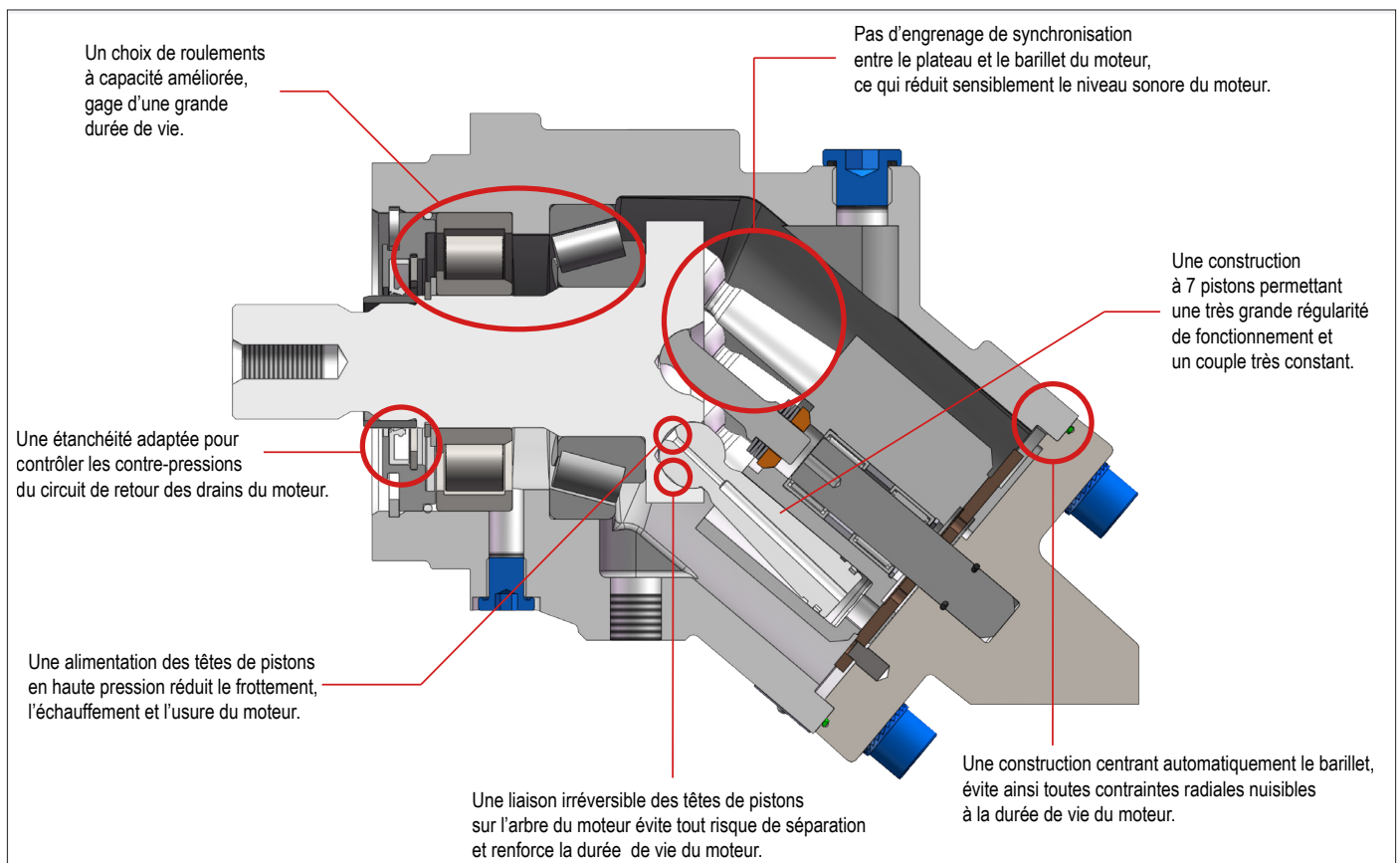
La vitesse de rotation du moteur est proportionnelle au débit qui l'alimente.

Le couple délivré par le moteur est proportionnel à la pression qu'il supporte.



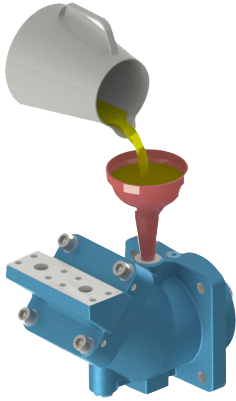
## ► Points forts des moteurs LEDUC

Un savoir-faire et des matériaux de haute qualité. Les choix de conception présentés ci-dessous, garantissent la fiabilité et la longue durée de vie des moteurs LEDUC.



### ► Préparation du moteur

Avant la mise en route, les moteurs hydrauliques doivent être impérativement mis en huile.



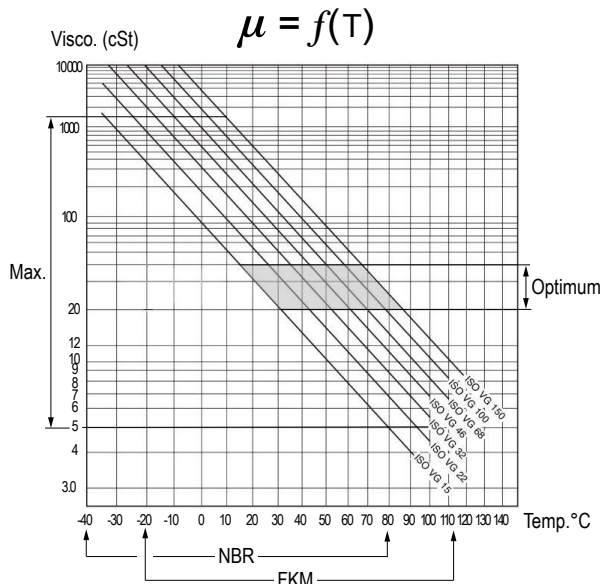
### ► Fluide hydraulique

Les moteurs LEDUC sont construits pour être alimentés en fluides hydrauliques d'origine minérale type HLVP. L'emploi d'autres fluides est possible et peut imposer une adaptation du moteur, consulter notre Service Technique.

La température du fluide dans le moteur ne doit pas dépasser 90°C.

Viscosité recommandée :

- Optimale : de 15 à 400 cSt,
- Maximale : de 5 à 1600 cSt.



### ► Filtration du fluide hydraulique

La durée de vie des moteurs dépend étroitement de la qualité du fluide hydraulique et de son niveau de propreté. Nous recommandons la propreté minimale suivante :

- 9 selon NAS 1638,
- 6 selon SAE,
- 20/18/15 selon ISO/DIS 4406.

Pour des fluides à très hautes températures (de 90 à 115 °C), nous recommandons un niveau de propreté minimale de 19/17/14, selon ISO 4406.

### ► Plages de vitesses de rotation

La vitesse de rotation minimale pour obtenir une rotation continue est de 200 tr/mn. Cependant, sous certaines conditions, le moteur peut être utilisé jusqu'à 50 tr/mn.

La vitesse maximale de rotation est fixée selon les tailles des moteurs.

### ► Position de montage

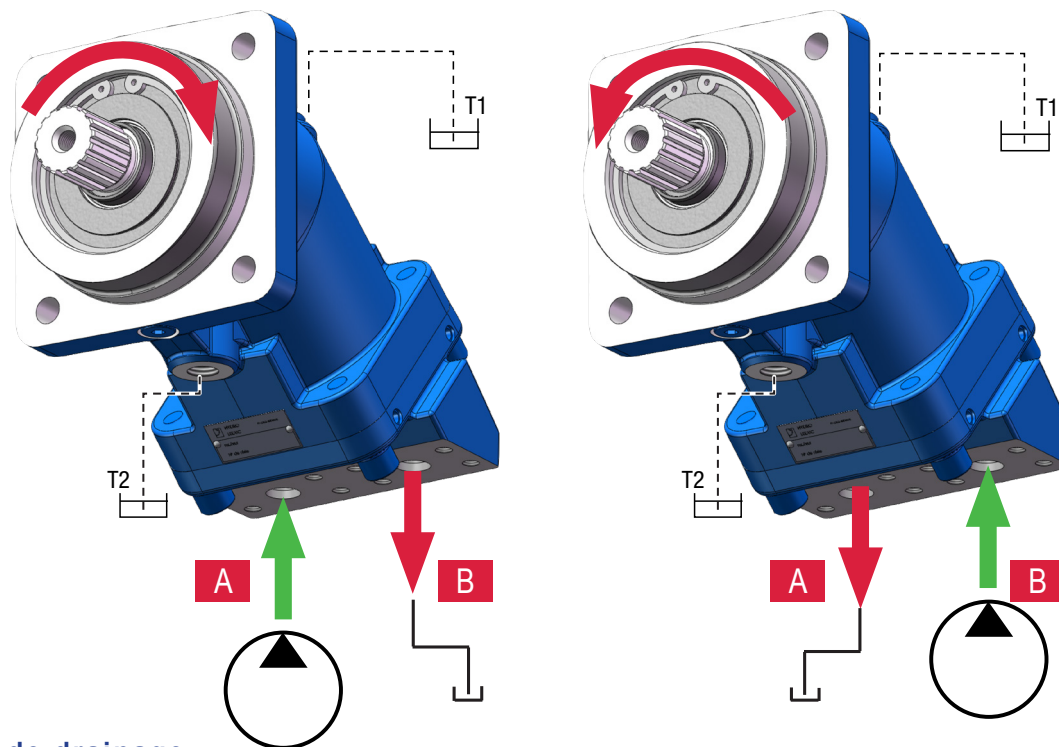
Les moteurs LEDUC sont construits pour fonctionner dans toutes les positions (voir détails en page 8).

### ► Températures d'utilisation

- En standard, les moteurs LEDUC sont équipés de joints FKM (Viton®).  
Températures admises : de -25 à 115 °C.
- HYDRO LEDUC propose en option, des joints NBR, pour des températures de -40 à 80°C.

### ► Sens de rotation

Les moteurs LEDUC sont construits pour tourner indifféremment à droite ou à gauche. Le sens de rotation dépend du mode d'alimentation du moteur.

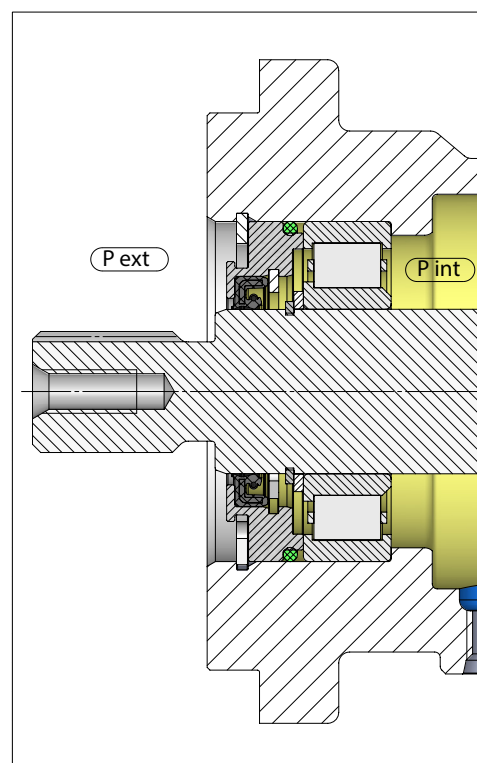


### ► Pression de drainage

Le drainage T1 ou T2 du moteur est indispensable car il évite au joint d'étanchéité du nez du moteur d'avoir à supporter des pressions incompatibles avec ses performances. La pression intérieure maximale supportée dépend de la vitesse de rotation du moteur.

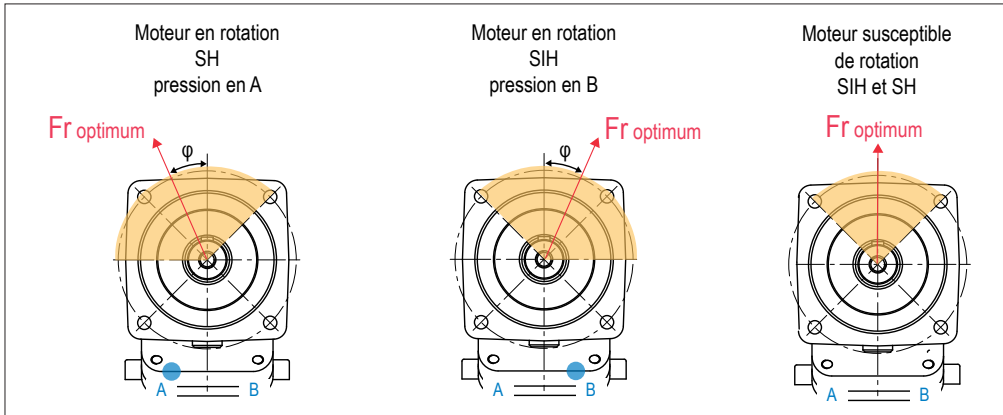
Cependant, les règles suivantes évitent d'avoir des problèmes en utilisation :

- Pression maximale interne ( $P_{int}$ ) quelle que soit la vitesse de rotation : 4 bar ;
- Pression maximale quelle que soit la vitesse de rotation et en usage court : 5,5 bar ;
- Pression minimale dans le carter du moteur : supérieure à la pression extérieure ( $P_{ext}$ ) supportée par le joint d'arbre du moteur.



### ► Optimisation de la durée de vie des moteurs

En cas de force radiale sur l'arbre du moteur, le respect de son orientation (selon les schémas ci-dessous) améliore la durée de vie du moteur.



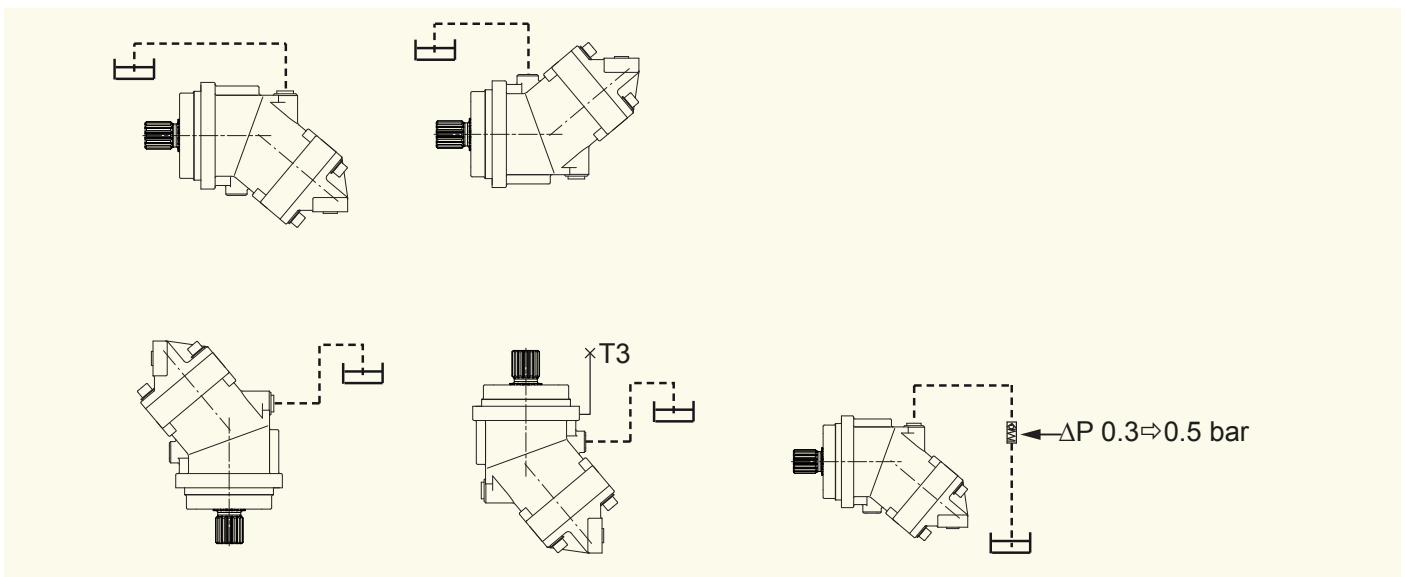
■ Position de la force radiale recommandée

$\varphi = 23^\circ$

### ► Position de montage des moteurs

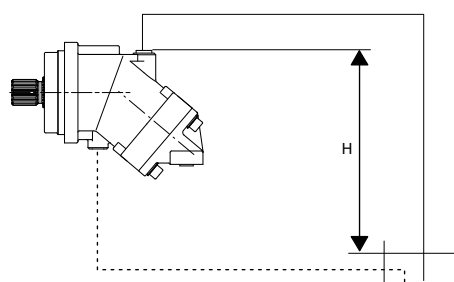
Les moteurs LEDUC peuvent s'utiliser quelle que soit la position de montage. En position "arbre vers le haut", veillez à ce que le carter du moteur soit entièrement rempli de fluide (pour les moteurs M, purger l'air par le raccord T3).

L'orifice T3 n'est disponible que sur la série M (sauf M25 à M41).



Dans tous les cas où le niveau (H) d'installation du moteur est en position supérieure au réservoir de retour du drain, s'assurer que le drain est toujours immergé dans le fluide.

Dans le cas contraire, ajouter un clapet anti-retour sur le drain selon le schéma :



## ► Détermination d'un moteur hydraulique

### Unités et symboles de mesure à utiliser :

N	= Vitesse de rotation en tours par minute (tr/min)
C	= Couple en Newton mètre (N.m)
$\Delta P$	= Différence de pression (en bar) entre l'entrée et la sortie du moteur hydraulique (A et B)
Cy	= Cylindrée en $\text{cm}^3/\text{tr}$
Q	= Débit en litres par minute (l/min)
$\eta$	= Rendement (%)

### 1. Couple transmis par le moteur hydraulique

Le couple théorique est égal à 
$$\frac{\text{Cy} \times \Delta P}{20 \pi} = C_{\text{th}}$$

Le couple **C** =  $C_{\text{th}} \times \eta_{\text{moteur}}$

Exemple : un moteur de  $50 \text{ cm}^3/\text{tr}$  de cylindrée (Cy) sous un  $\Delta P$  de 250 bar délivrera un couple théorique de 200 N.m  
Le rendement global moyen du moteur est de 90% ce qui donne un couple réel = 180 N.m

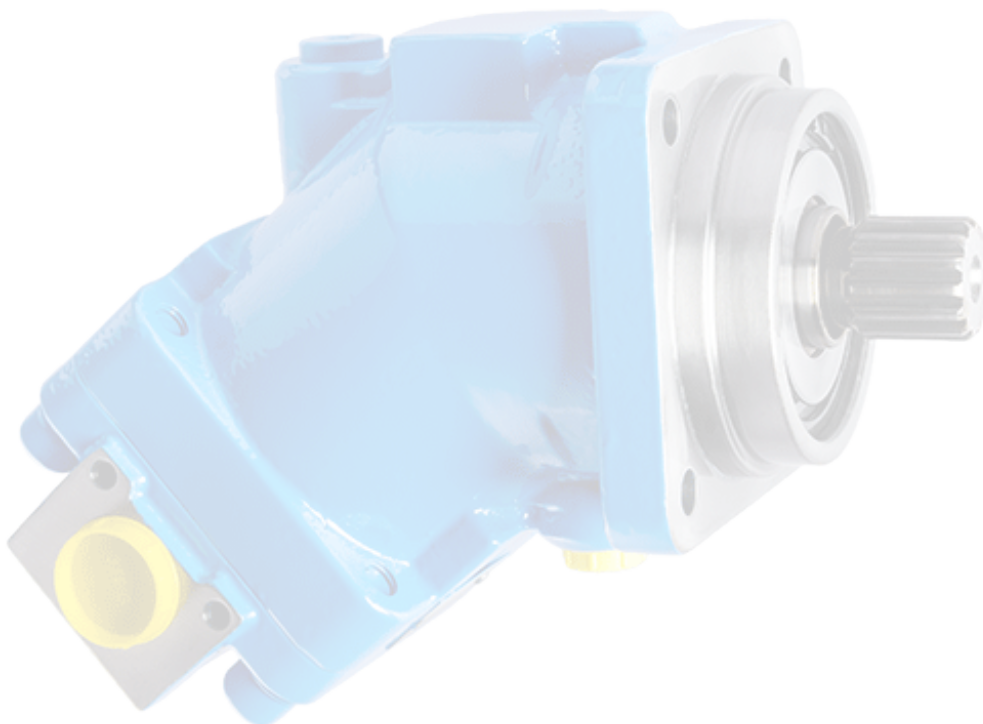
### 2. Vitesse de rotation du moteur hydraulique

La vitesse de rotation du moteur hydraulique dépend du débit Q qui le traverse et de la cylindrée du moteur hydraulique.

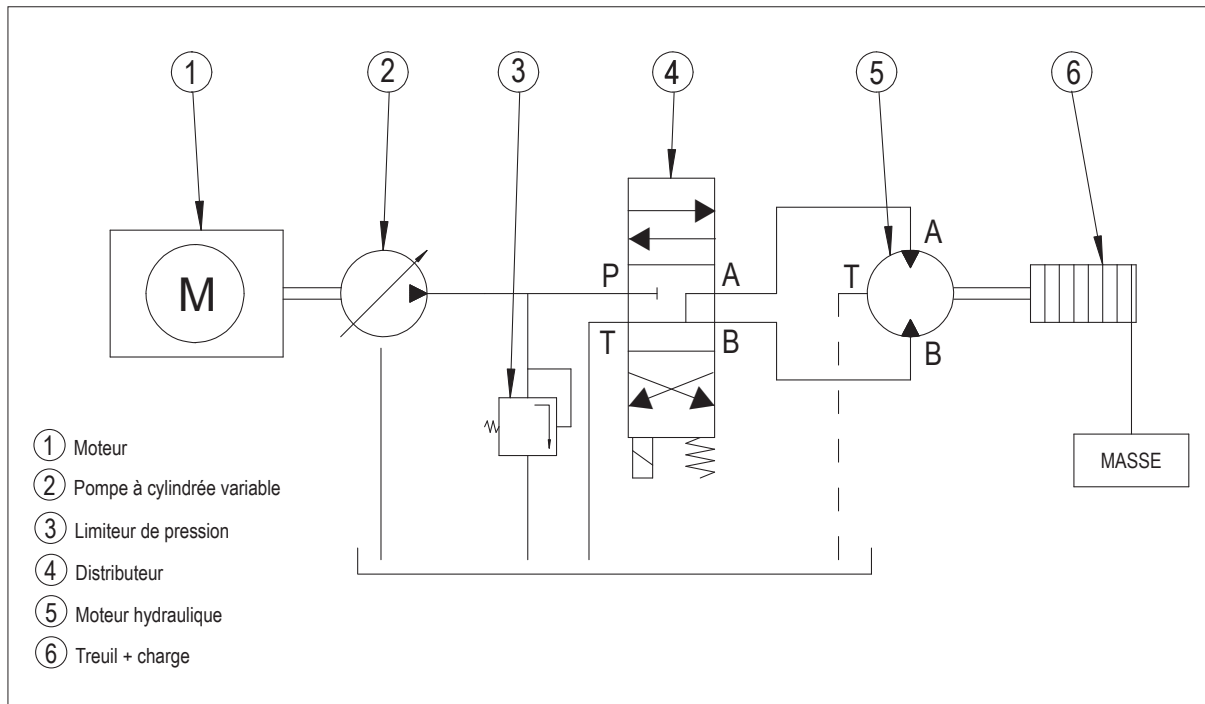
$$N = \frac{Q}{\text{Cy}} \times 1000$$

### ► Support technique

Notre Service Technique est à votre disposition pour vous assister dans toutes les phases de détermination d'un moteur hydraulique.



## ► Exemple pratique



Le récepteur ⑥ (treuil) doit tourner à  $N = 400$  tr/min et fournir un couple réel de 200 N.m.

La pompe hydraulique ② est capable de fonctionner jusqu'à une pression  $P$  de 350 bar.

### 1. Détermination de la cylindrée du moteur hydraulique

$$C_{th} = \frac{C_y \times \Delta P}{20 \pi} \text{ d'où } C_y = 35,9 \text{ cm}^3/\text{tr}$$

Dans la gamme LEDUC, choisir un moteur avec une cylindrée de 32 cm<sup>3</sup>/tr ou de 41 cm<sup>3</sup>/tr.

### 2. Détermination du débit $Q$ que devra fournir la pompe

$$Q = \frac{N \times C_y}{1000}$$

Débit correspondant :

- Moteur 32 cm<sup>3</sup>/tr ,  $Q = 12,8$  l/min
- Moteur 41 cm<sup>3</sup>/tr ,  $Q = 16,4$  l/min



## CARACTÉRISTIQUES TECHNIQUES DES MOTEURS DE LA SÉRIE M

Type de moteur	Cylindrée (cm <sup>3</sup> /tr)	Vitesse maximale en continu (1) (tr/mn)	Vitesse maximale intermittente (1) (tr/mn)	Q maximal absorbé (l/mn)	Couple (N.m/bar)	Couple à 350 bar (N.m)	Puissance maximale théorique à 400 bar (kW)	Pression maximale supportable continu / pointe (bar)	Masse (kg)
M 5	5	8000	8800	40	0,08	28	26,6	400 / 450	4,4
M 12	12	8000	8800	96	0,19	67	64	400 / 450	5,5
M 18	18,0	8000	8800	144	0,29	100	96	400 / 450	5,5
M 25	24,9	6300	6900	157	0,40	139	104,5	400 / 450	11,5
M 28	27,7	6300	6900	175	0,44	154	116,3	400 / 450	11,5
M 32	32,1	6300	6900	202	0,51	179	134,8	400 / 450	11,5
M 41	41,1	5600	6200	230	0,65	229	153,4	400 / 450	11,5
M 41 R (2)	41,1	5000	5500	206	0,65	229	137	400 / 450	18
M 45	45,4	5000	5500	227	0,72	253	151,3	400 / 450	18
M 50	50,3	5000	5500	252	0,80	280	167,6	400 / 450	18
M 63	63	5000	5500	315	1,00	351	210	400 / 450	18
M 80	80,4	4500	5000	362	1,28	448	241,2	400 / 450	23
M 90	90	4500	5000	405	1,43	501	270	400 / 450	23
M 108	108,3	4000	4400	433	1,72	603	288,8	400 / 450	23
M 108 R (3)	108,3	3400	4500	368	1,72	603	245,4	400 / 450	35
M 125	125,4	3400	4500	426	2,00	699	284,2	400 / 450	35
M 160	160	3600	4000	576	2,55	891	384	400 / 450	48,5
M 180	180,6	3600	4000	650	2,87	1006	433,4	400 / 450	48,5

(1) Pour des vitesses supérieures, nous consulter.

(2) Le moteur M41R est un moteur de 41 cm<sup>3</sup>/tr, dans l'encombrement du M45.

(3) Le moteur M108 R est un moteur de 108 cm<sup>3</sup>/tr, dans l'encombrement du M125.

► **Contraintes admissibles sur l'arbre des moteurs de la série M**

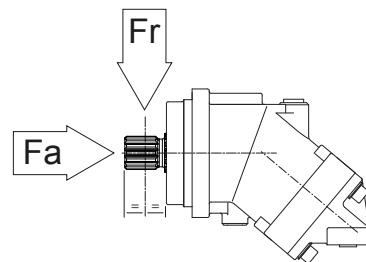
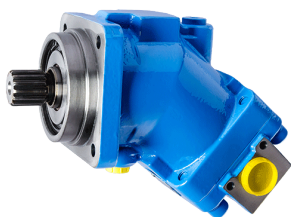
Type de moteur		5	12	18	25	28	32	41	41 R	45	50	63	80	90	108	108 R	125	160	180
Fr	N	710	2800	4000	6000	6200	6500	7000	7000	6500	7500	9000	10500	11000	11500	12500	14500	18000	20000
Fa	N/bar *	10	15	20	27	28	30	40	40	40	40	50	60	67	80	80	86	85	95

Fr : force radiale prise à mi-longueur de l'arbre.

Fa : force axiale qui tend à faire rentrer l'arbre du moteur.

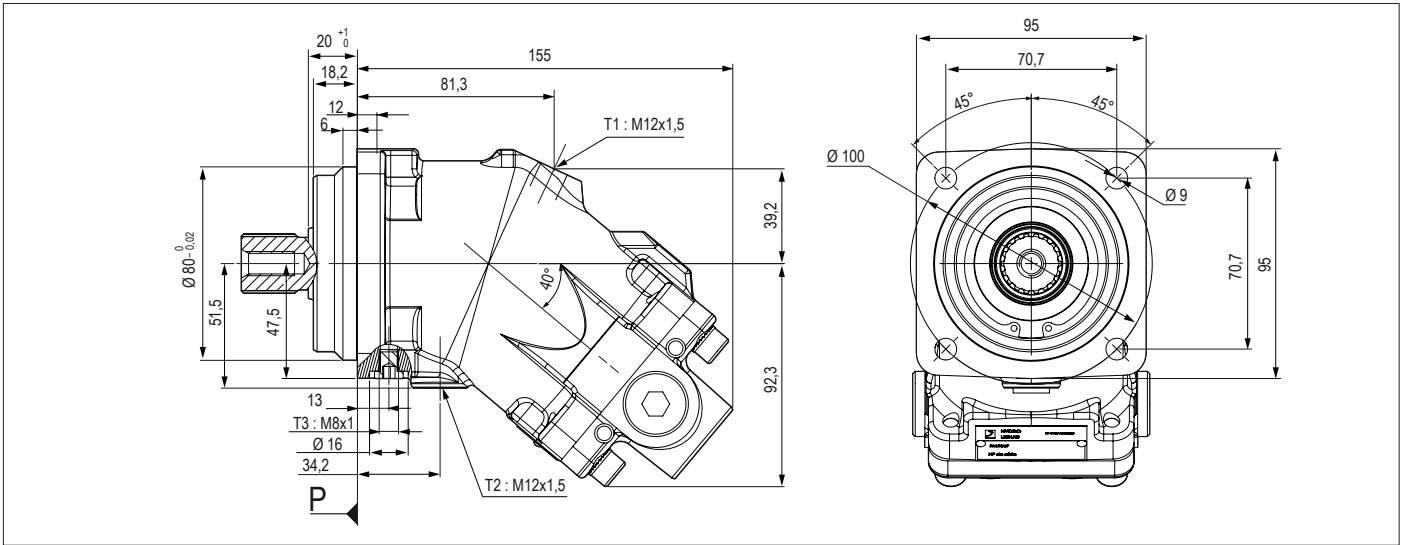
\* pression différentielle entre A et B.

Pour des forces différentes, consulter notre Service Technique.

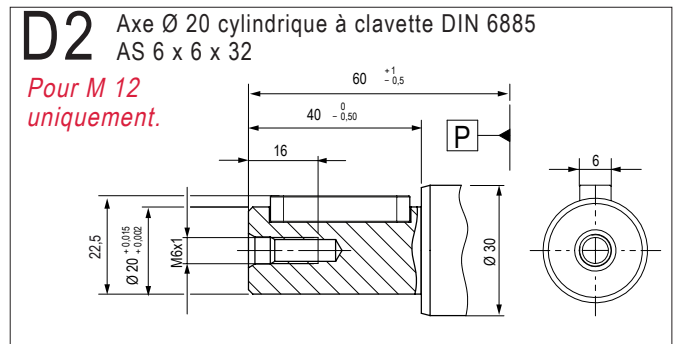
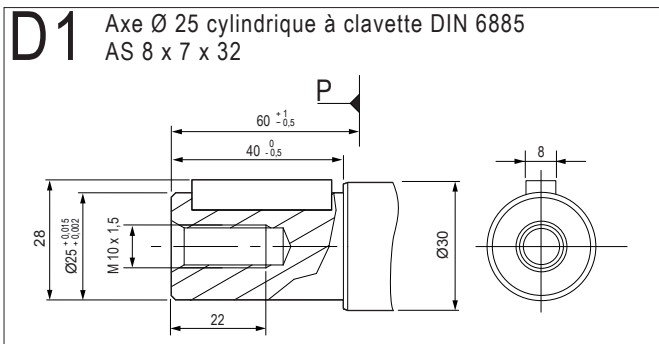
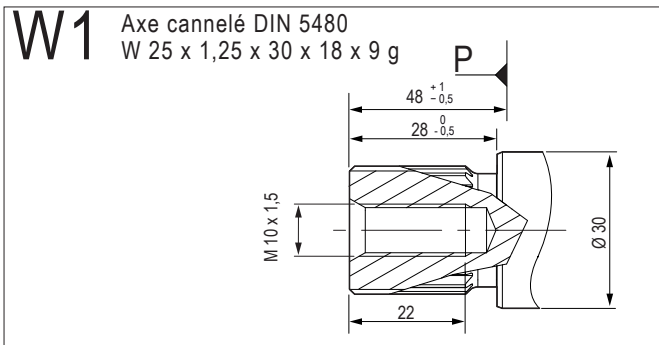




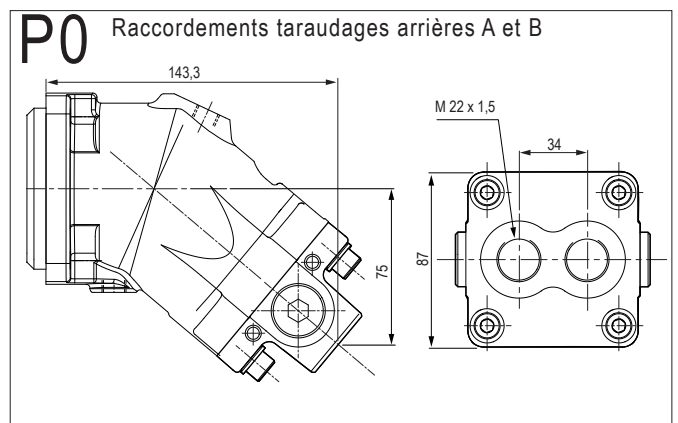
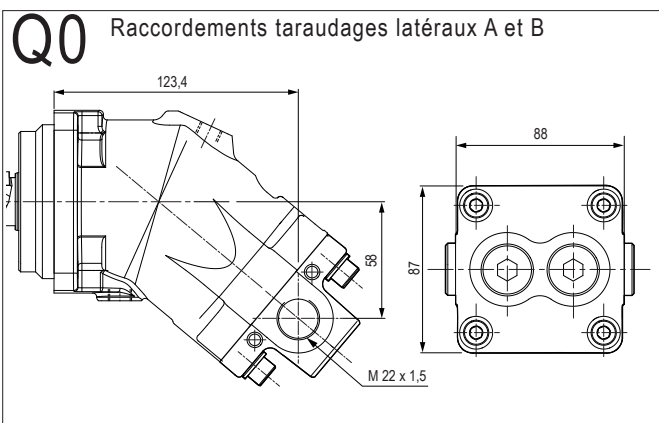


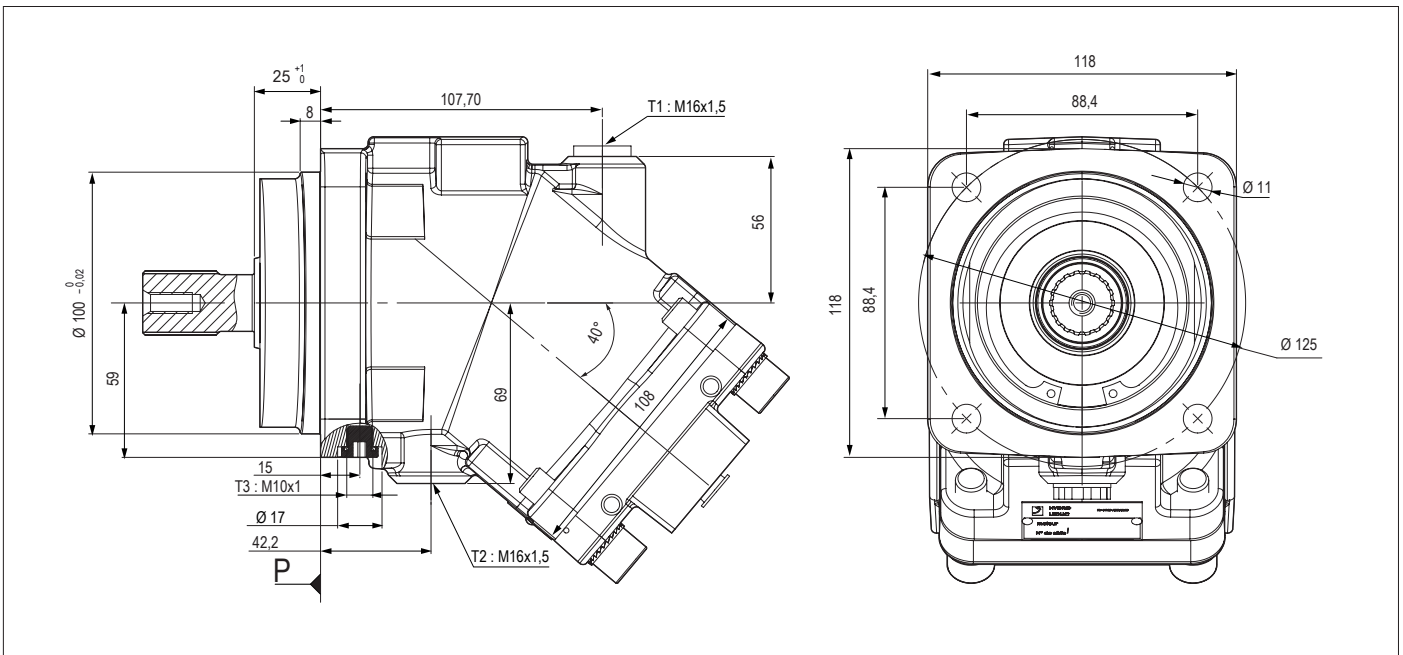


► Arbre



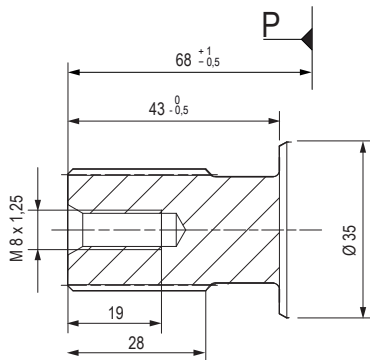
► Orifices d'alimentation



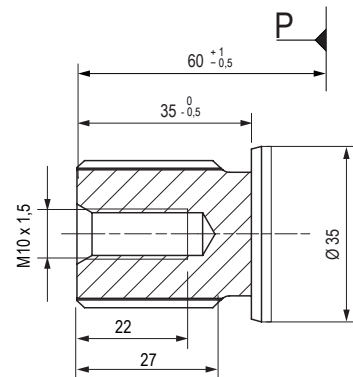


### ► Arbre

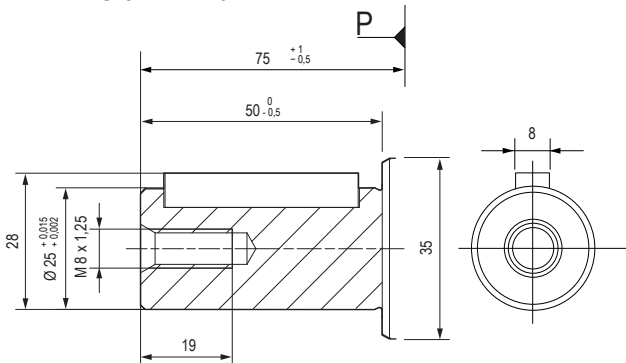
**W1** Axe cannelé DIN 5480  
W 25 x 1,25 x 30 x 18 x 9 g



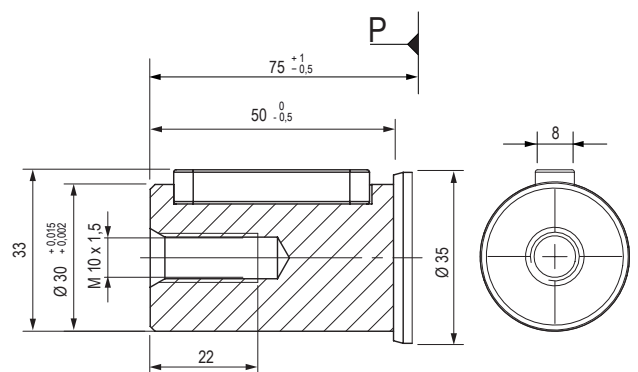
**W2** Axe cannelé DIN 5480  
W 30 x 2 x 30 x 14 x 9 g



**D1** Axe Ø 25 cylindrique à clavette DIN 6885  
AS 8 x 7 x 40

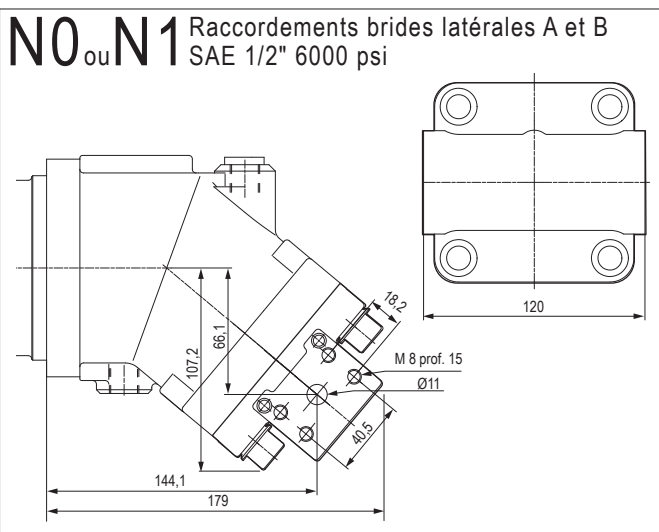
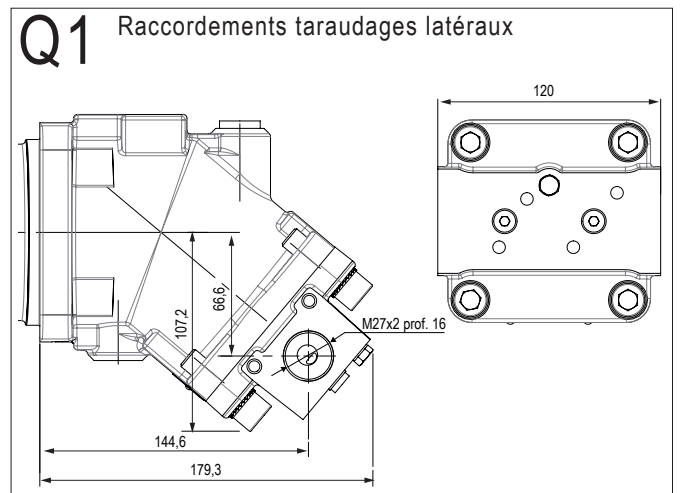
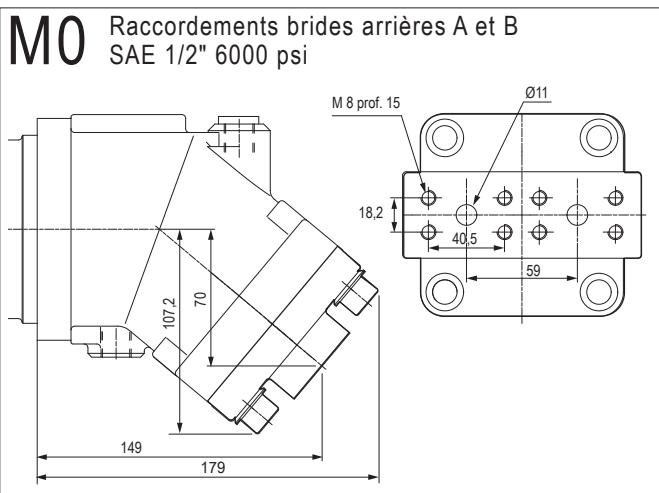
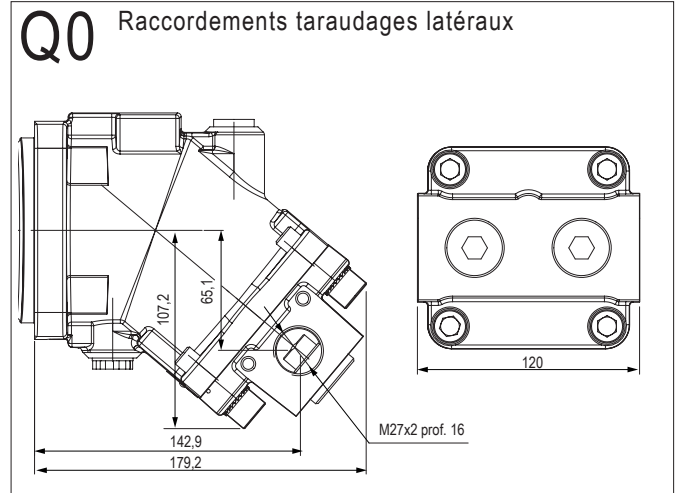
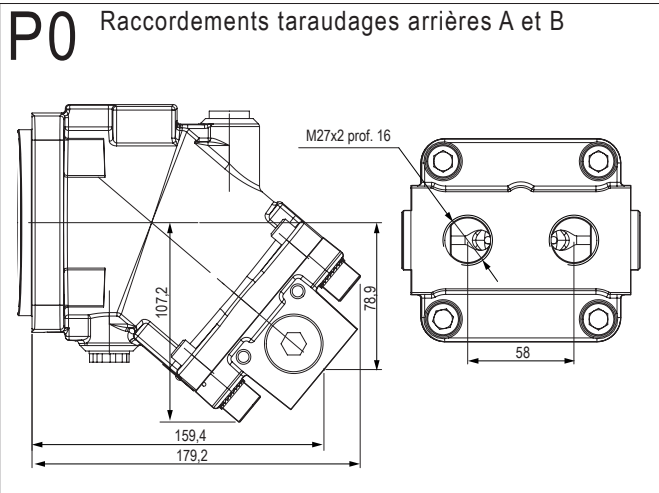


**D2** Axe Ø 30 cylindrique à clavette DIN 6885  
AS 8 x 7 x 40

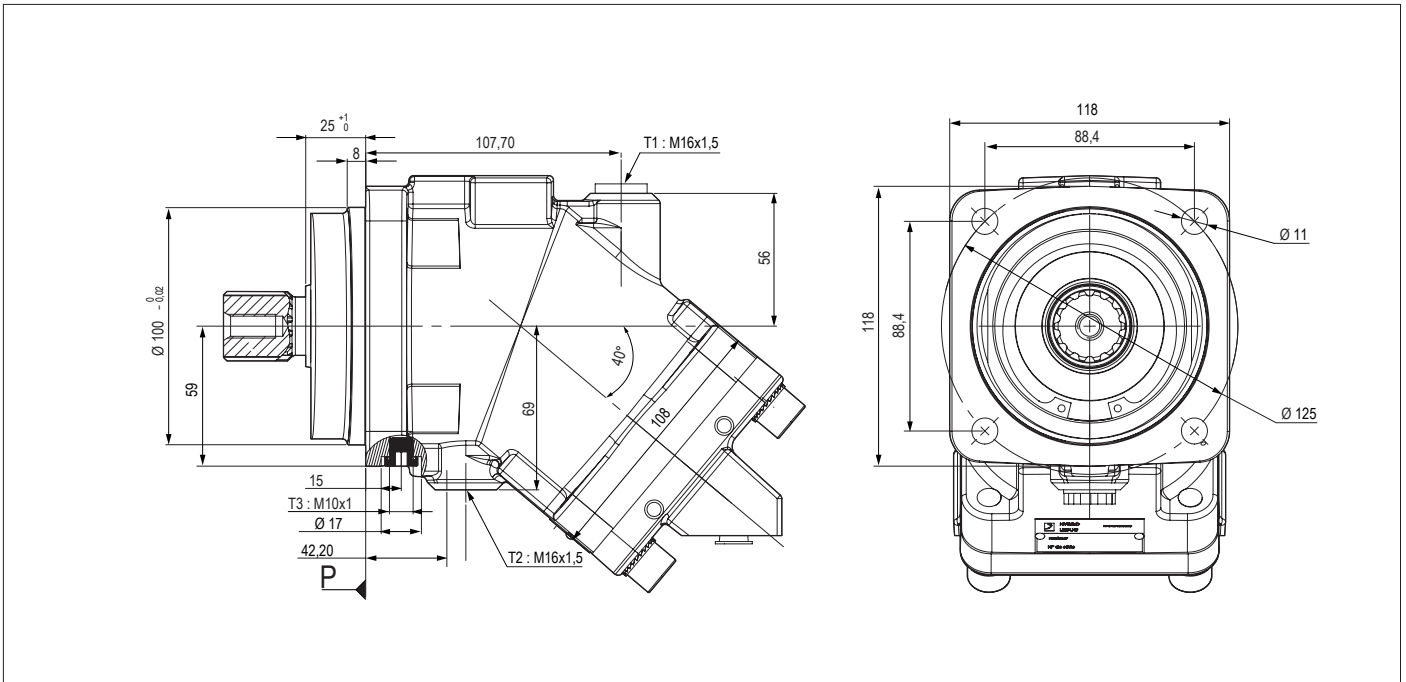




► Orifices d'alimentation

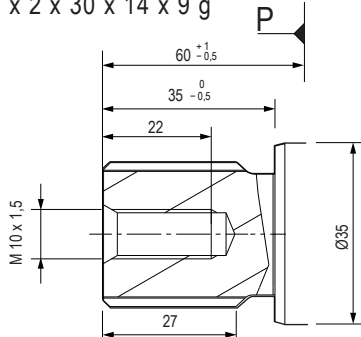


Les cotes sont indiquées à titre indicatif. Dimensions en mm.

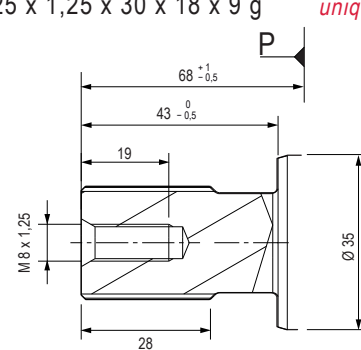


### ► Arbre

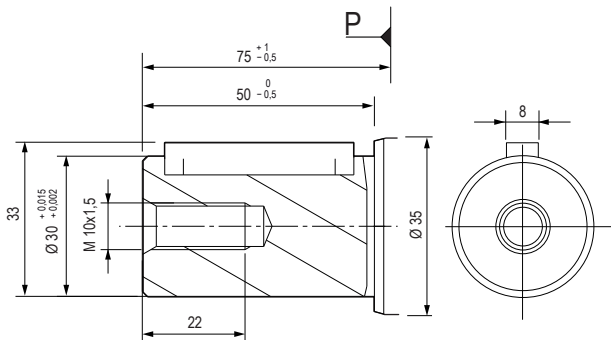
**W1** Axe cannelé DIN 5480  
W 30 x 2 x 30 x 14 x 9 g



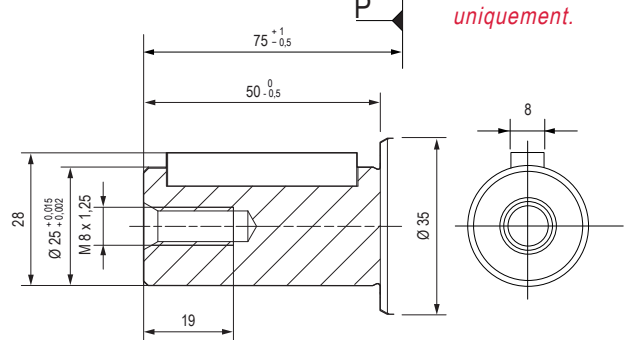
**W2** Axe cannelé DIN 5480  
W 25 x 1,25 x 30 x 18 x 9 g *Pour M28 et M32 uniquement.*



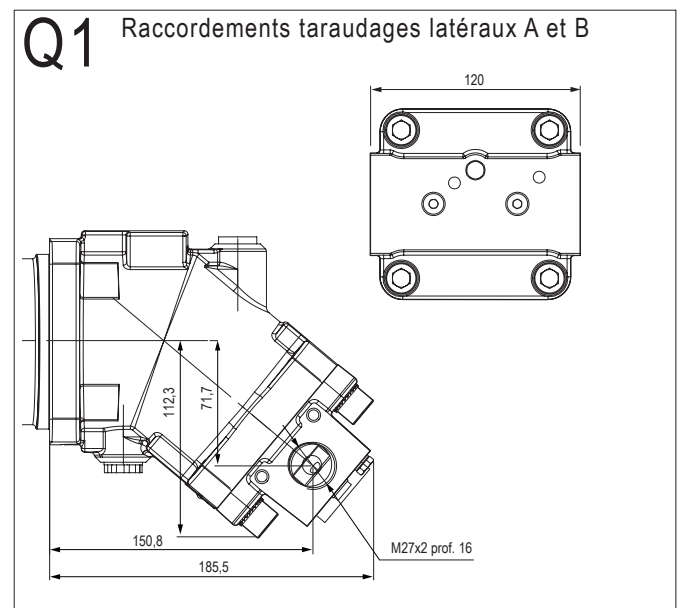
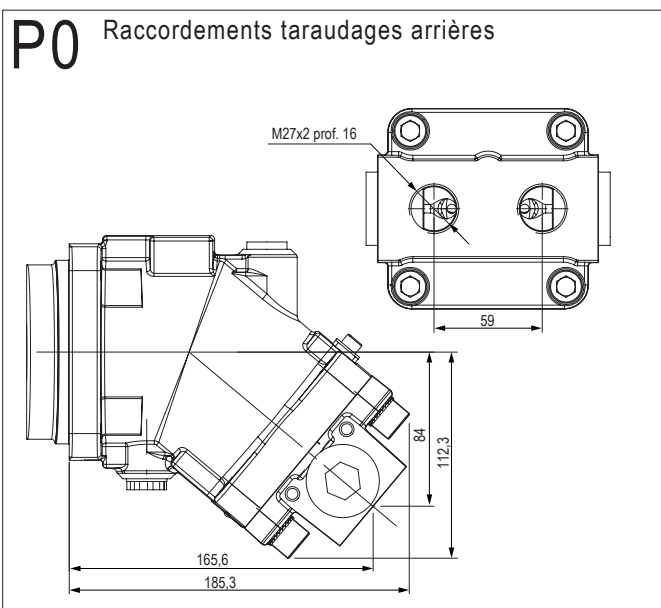
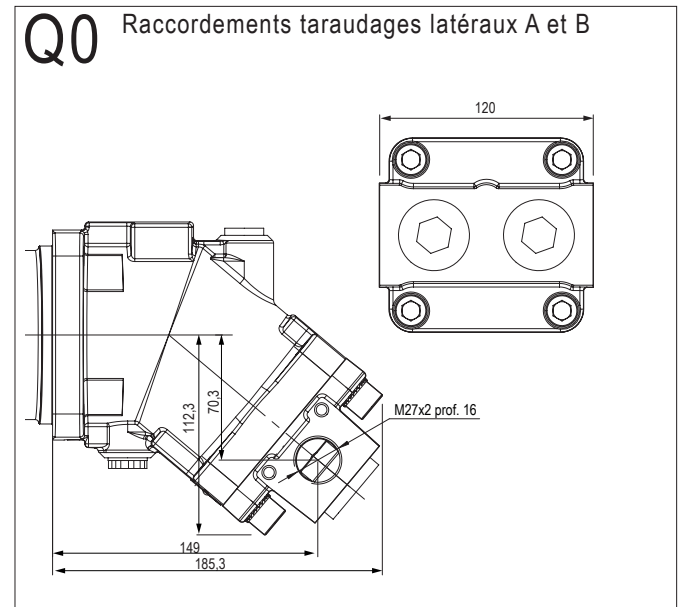
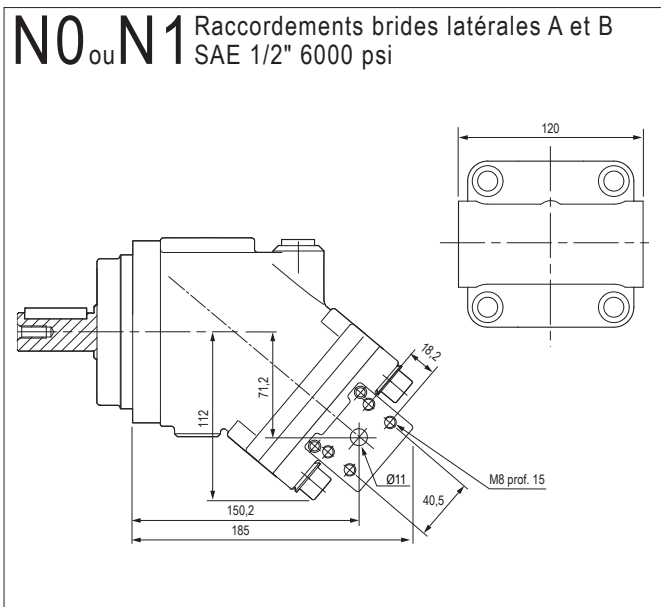
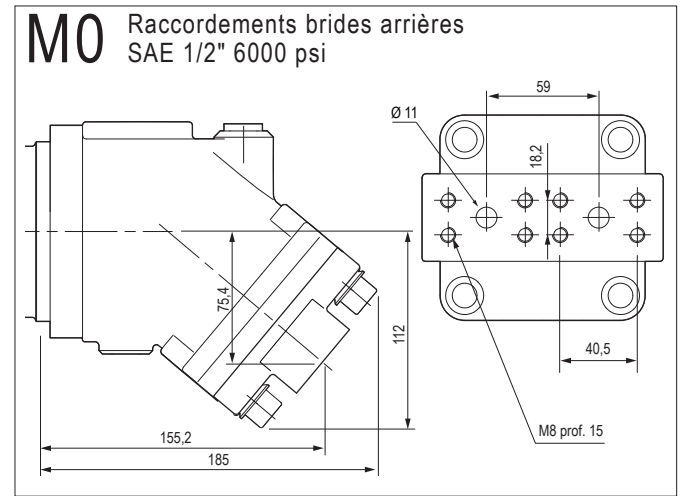
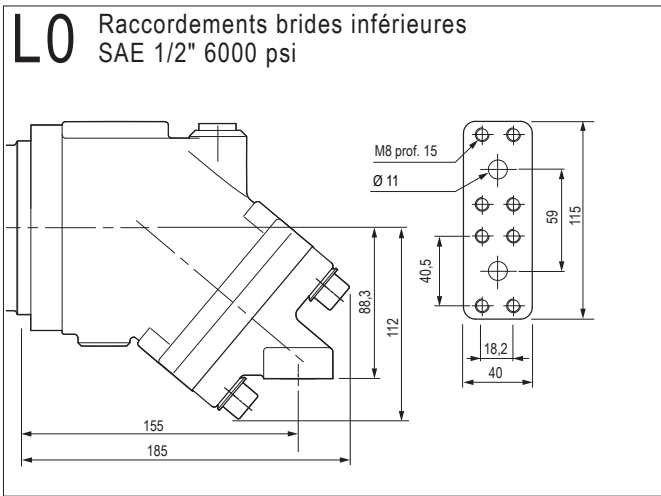
**D1** Axe Ø 30 cylindrique à clavette DIN 6885  
AS 8 x 7 x 40



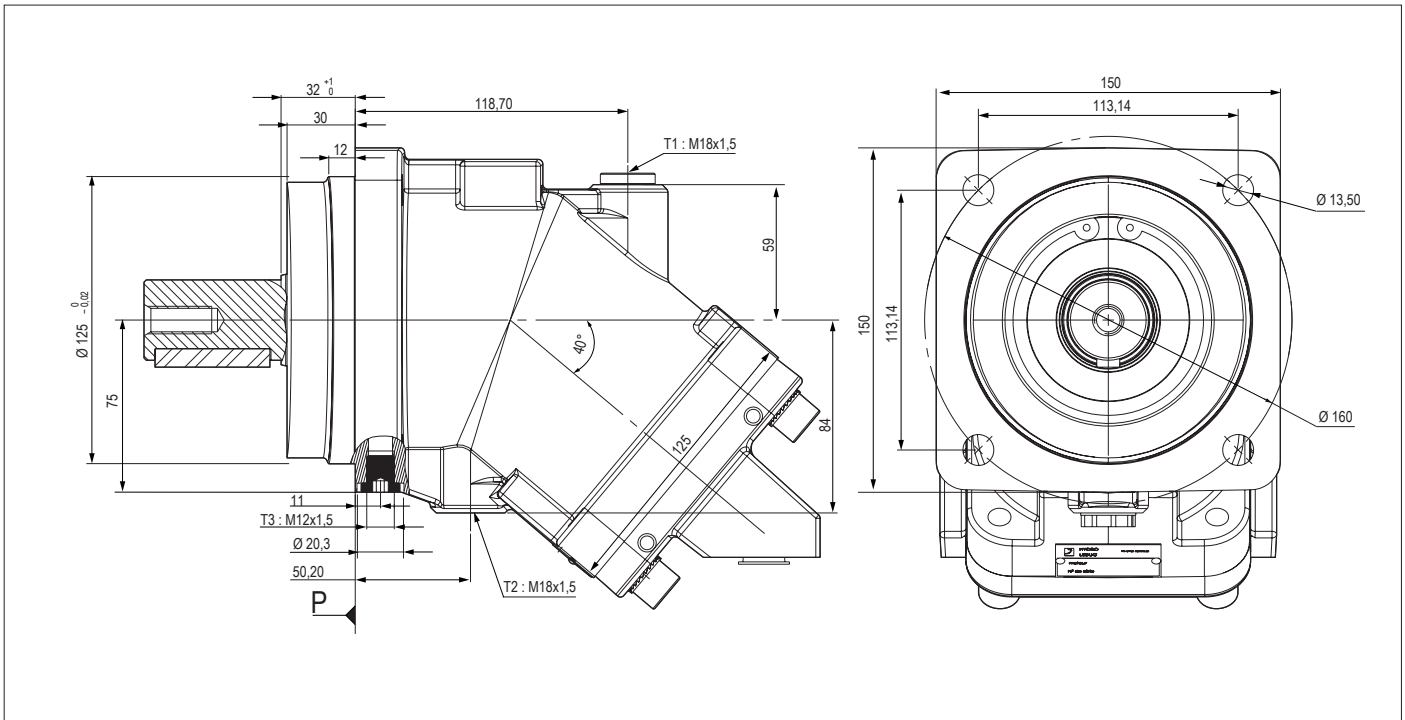
**D2** Axe Ø 25 cylindrique à clavette DIN 6885  
AS 8 x 7 x 40 *Pour M28 et M32 uniquement.*



► Orifices d'alimentation

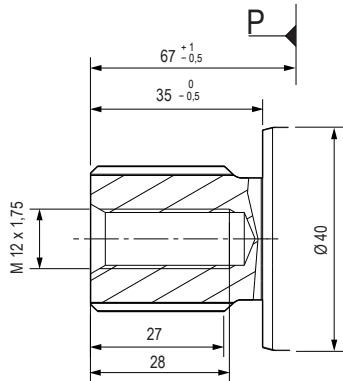


Les cotes sont indiquées à titre indicatif. Dimensions en mm.



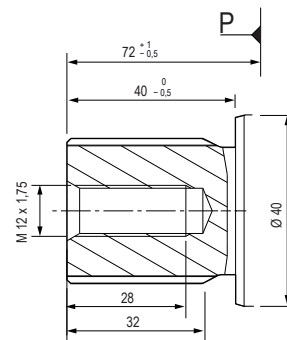
### ► Arbre

**W1** Axe cannelé DIN 5480  
W 30 x 2 x 30 x 14 x 9 g



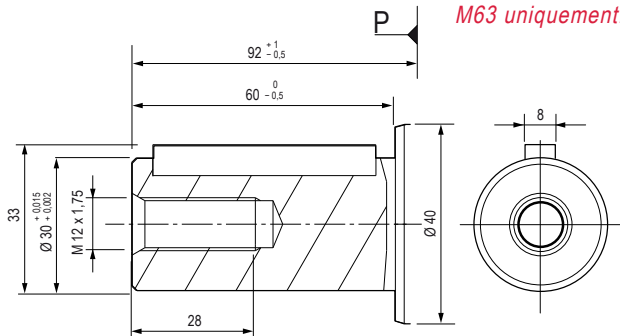
**W2** Axe cannelé DIN 5480  
W 35 x 2 x 30 x 16 x 9 g

*Pour M45, M50 et M63 uniquement.*



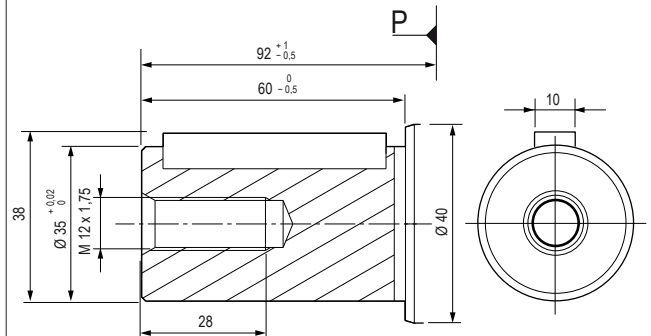
**D1** Axe Ø 30 cylindrique à clavette DIN 6885  
AS 8 x 7 x 50

*Pour M45, M50 et M63 uniquement.*

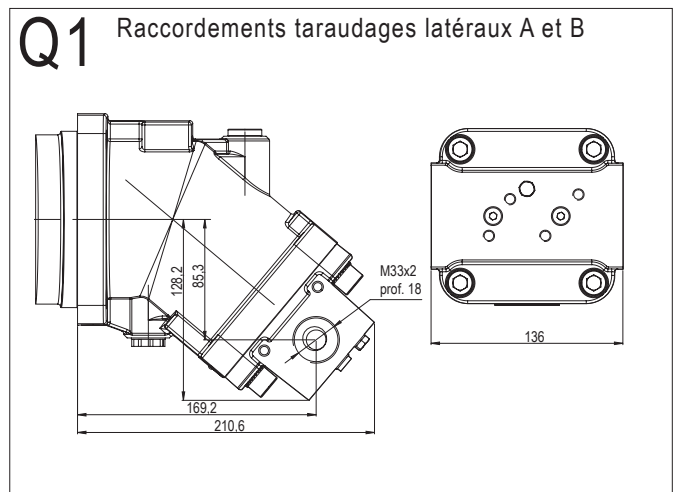
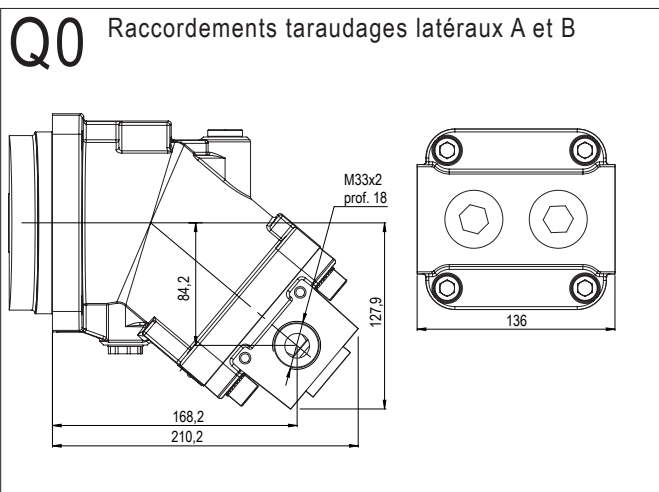
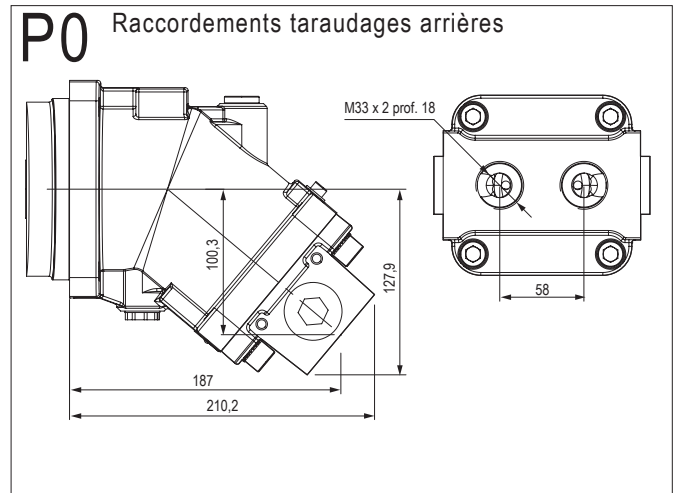
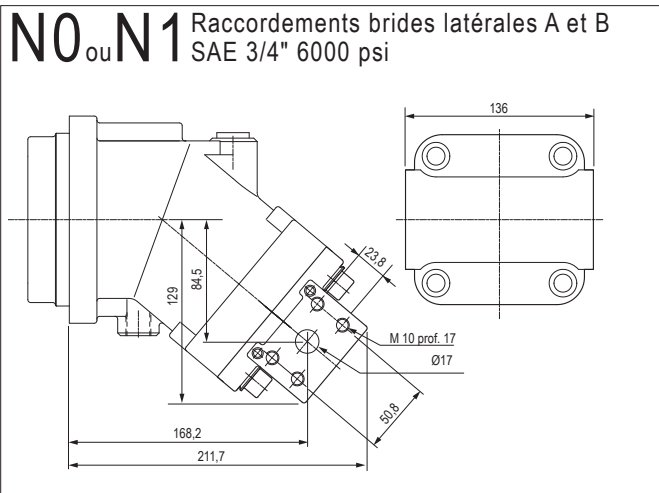
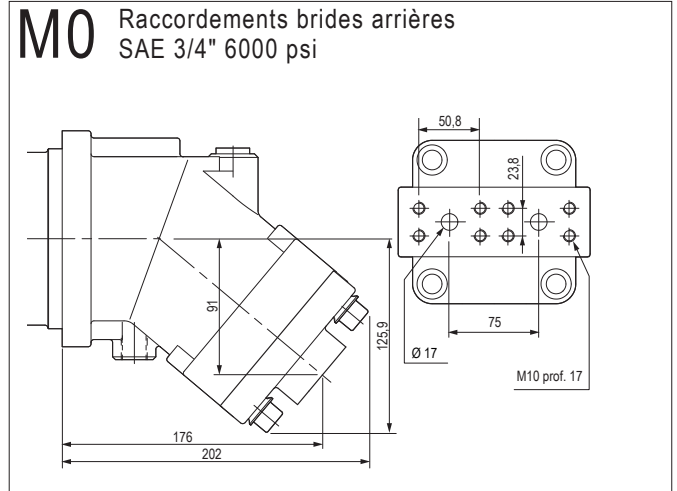
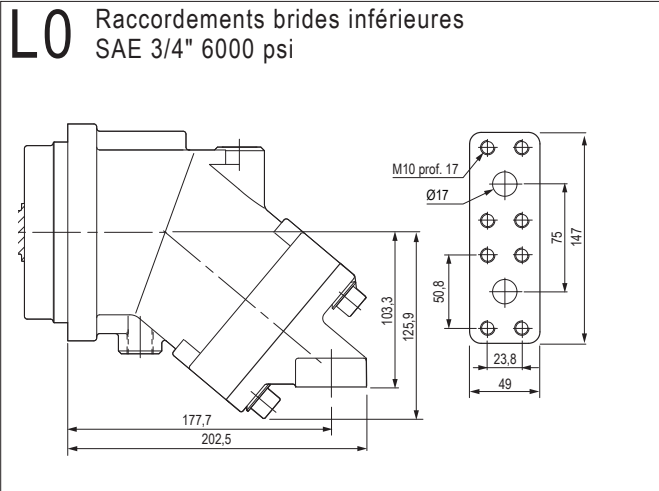


*Pression maxi 350 bar pour M50  
Pression maxi 300 bar pour M63*

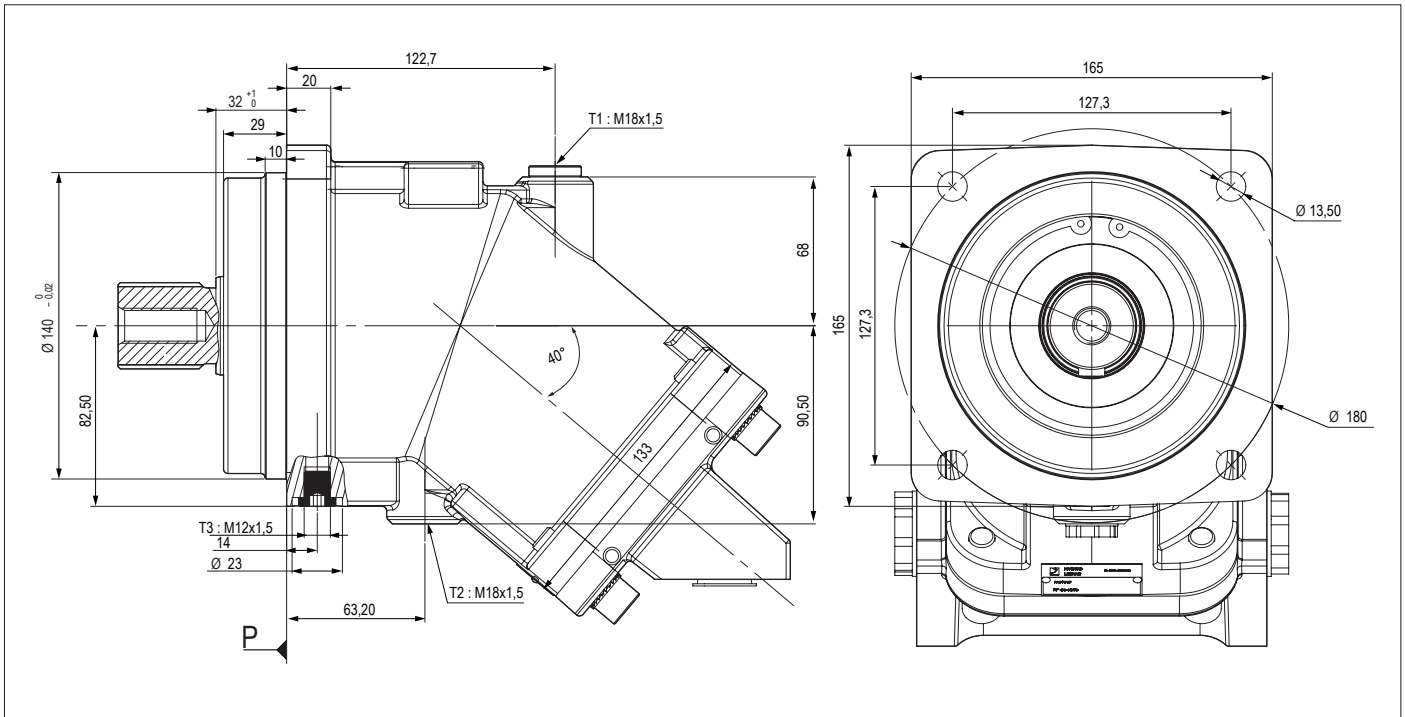
**D2** Axe Ø 35 cylindrique à clavette DIN 6885  
AS 10 x 8 x 50



► Orifices d'alimentation

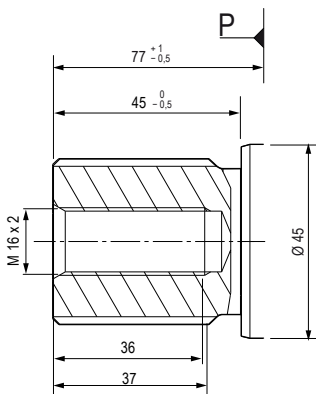


Série M

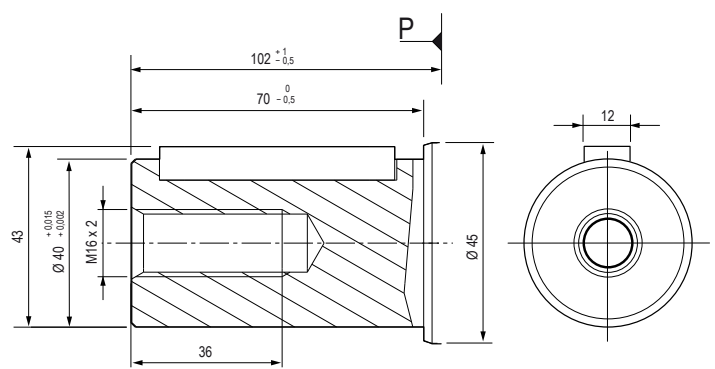


### ► Arbre

**W1** Axe cannelé DIN 5480  
W 40 x 2 x 30 x 18 x 9 g

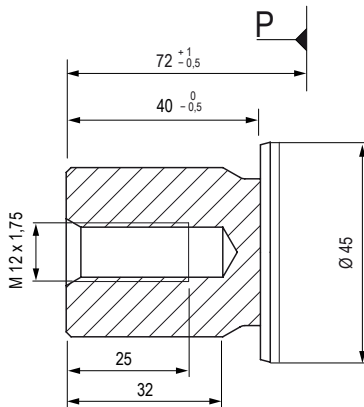


**D1** Axe Ø 40 cylindrique à clavette DIN 6885  
AS 12 x 8 x 56



**W2** Axe cannelé DIN 5480  
W 35 x 2 x 30 x 16 x 9 g

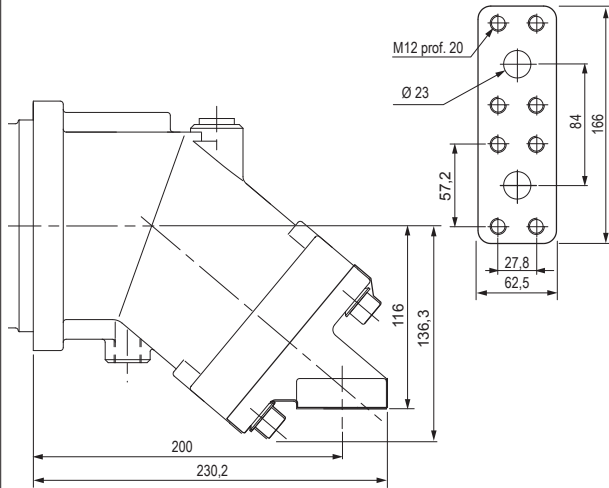
*Pour M 80  
uniquement.*



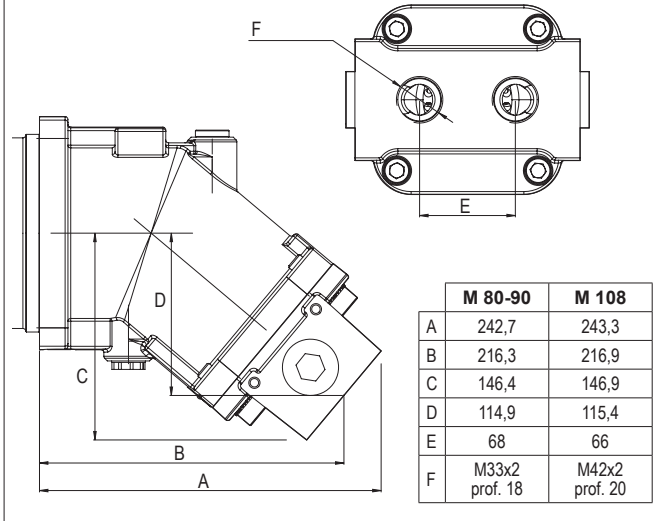


► Orifices d'alimentation

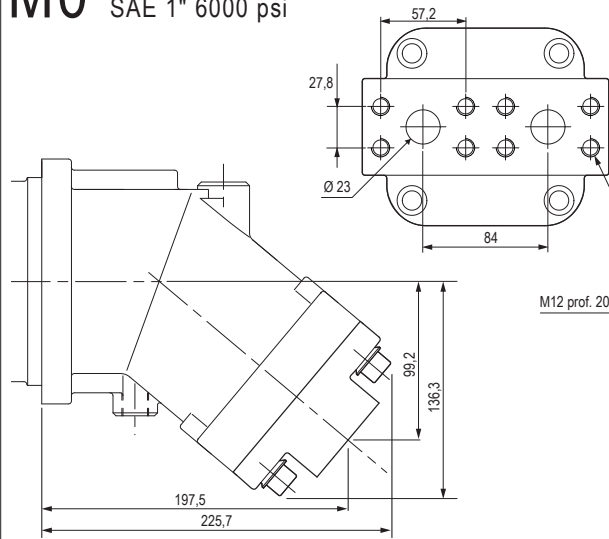
**L0** Raccordements brides inférieures  
SAE 1" 6000 psi



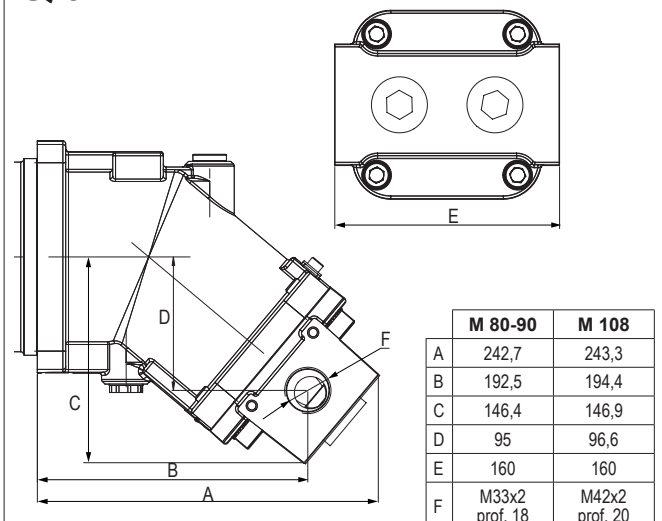
**P0** Raccordements taraudages arrière



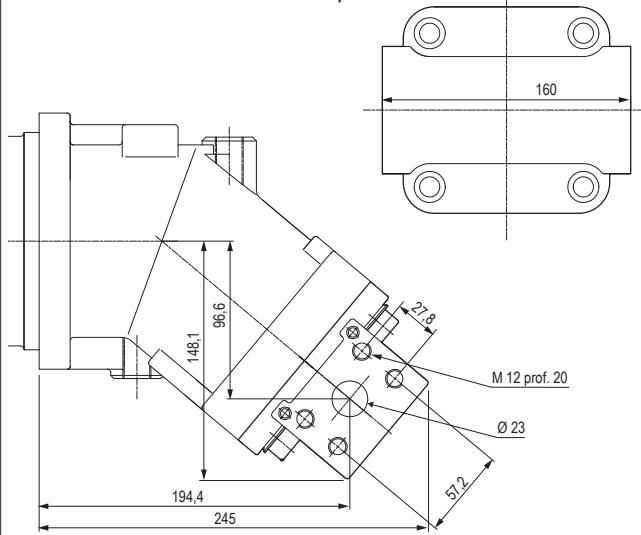
**M0** Raccordements brides arrière  
SAE 1" 6000 psi



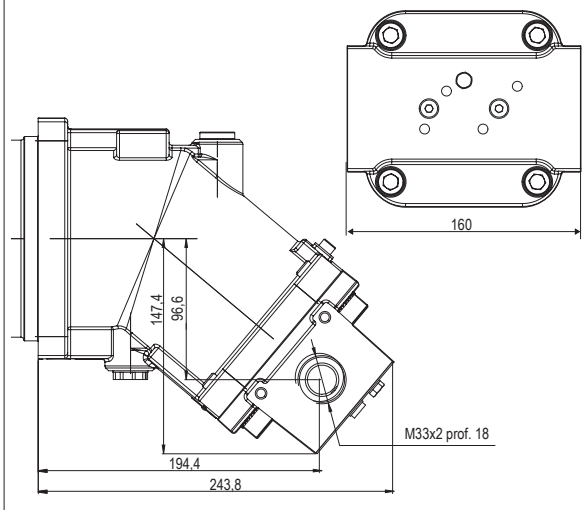
**Q0** Raccordements taraudages latéraux



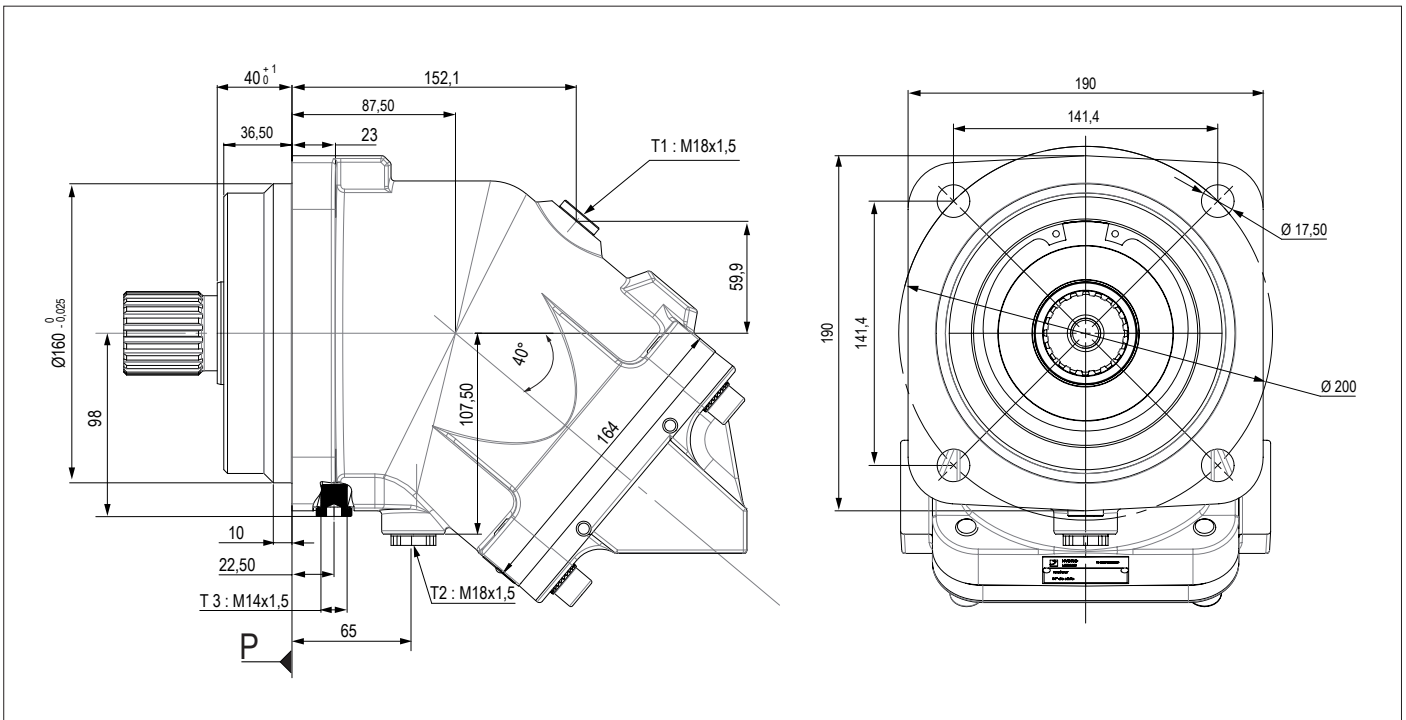
**N0 ou N1** Raccordements brides latérales  
SAE 1" 6000 psi



**Q1** Raccordements taraudages latéraux

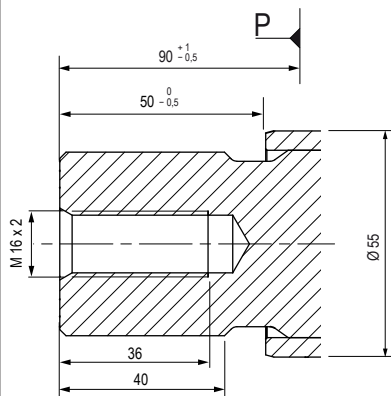


Les cotes sont indiquées à titre indicatif. Dimensions en mm.

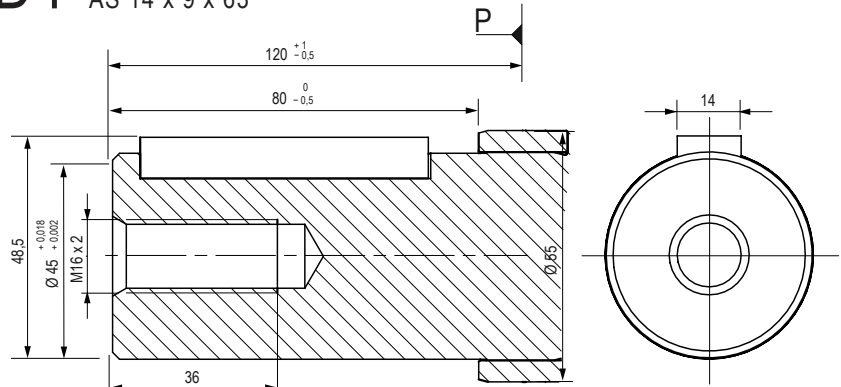


### ► Arbre

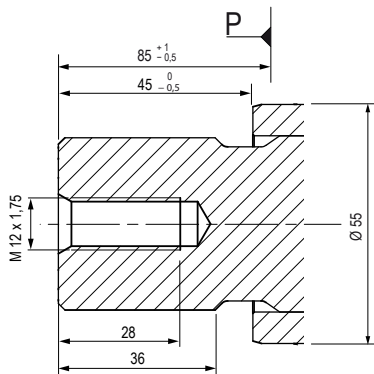
**W1** Axe cannelé DIN 5480  
W 45 x 2 x 30 x 21 x 9 g



**D1** Axe Ø 45 cylindrique à clavette DIN 6885  
AS 14 x 9 x 63

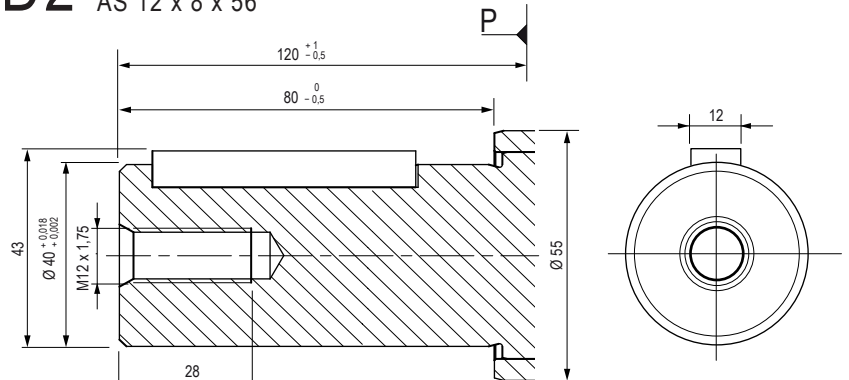


**W2** Axe cannelé DIN 5480  
W 40 x 2 x 30 x 18 x 9 g



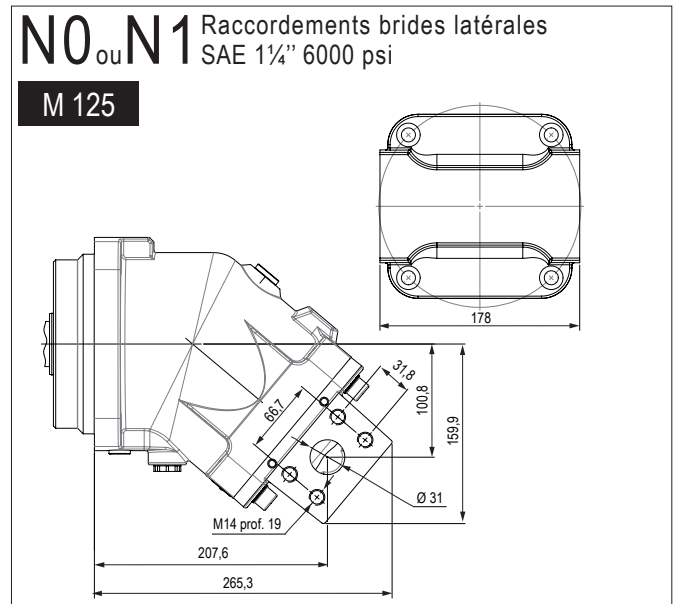
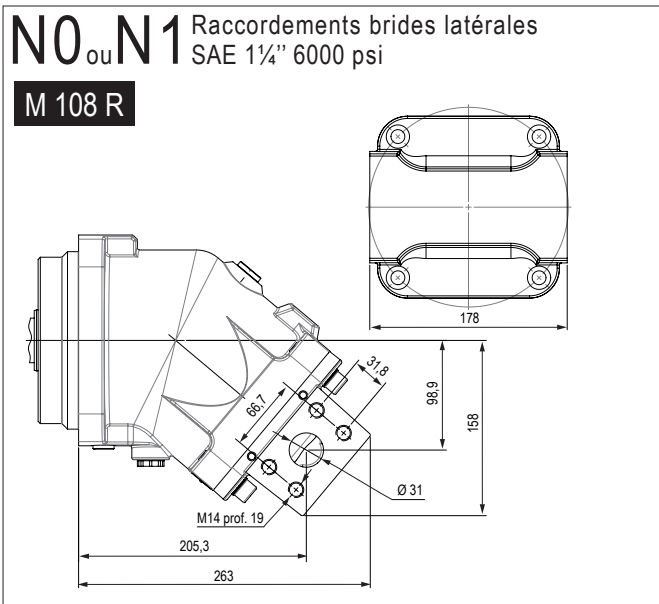
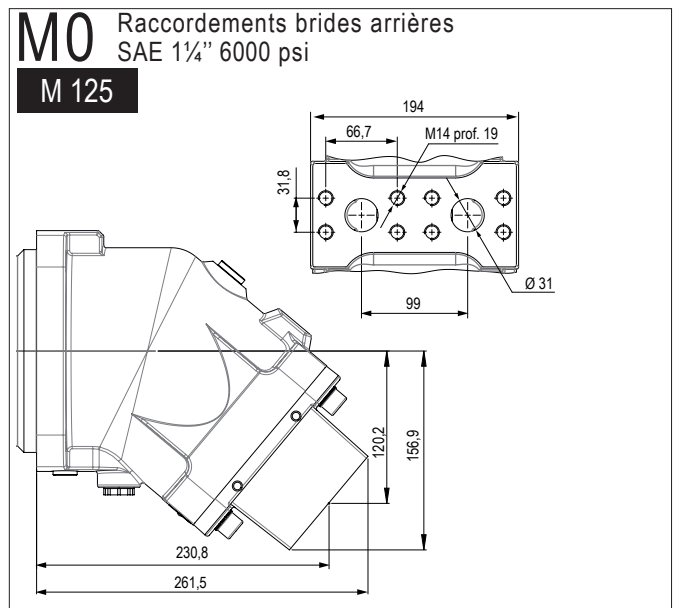
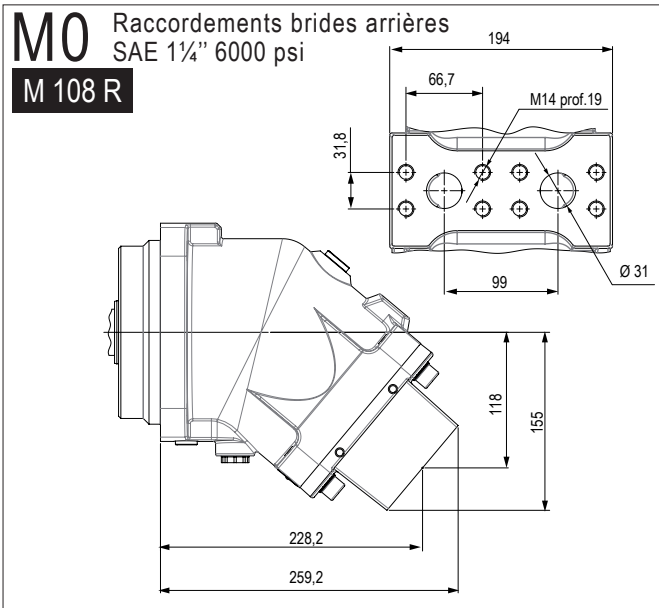
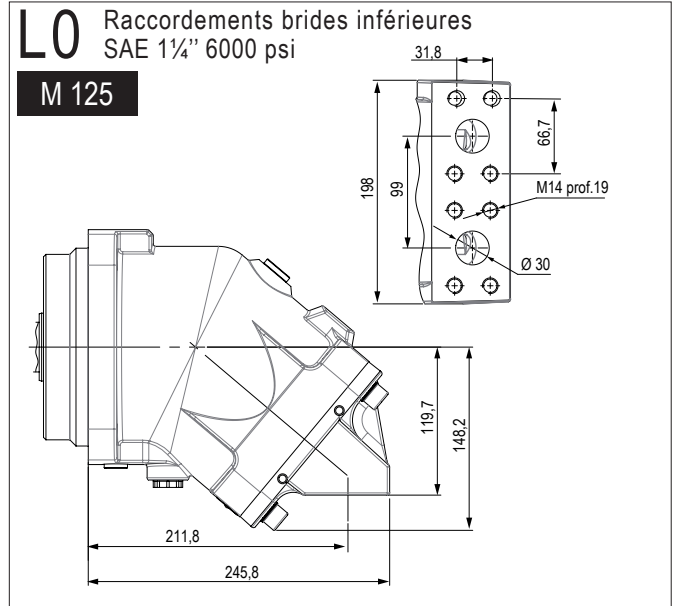
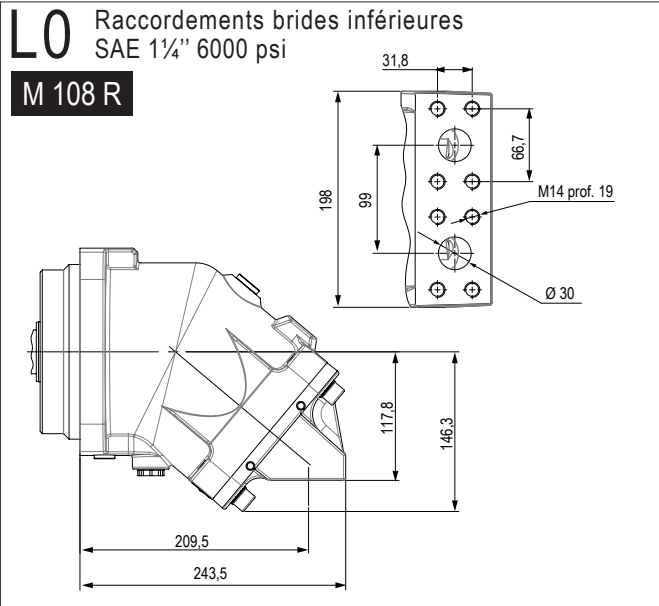
Pression maxi 350 bar pour M 125.

**D2** Axe Ø 40 cylindrique à clavette DIN 6885  
AS 12 x 8 x 56

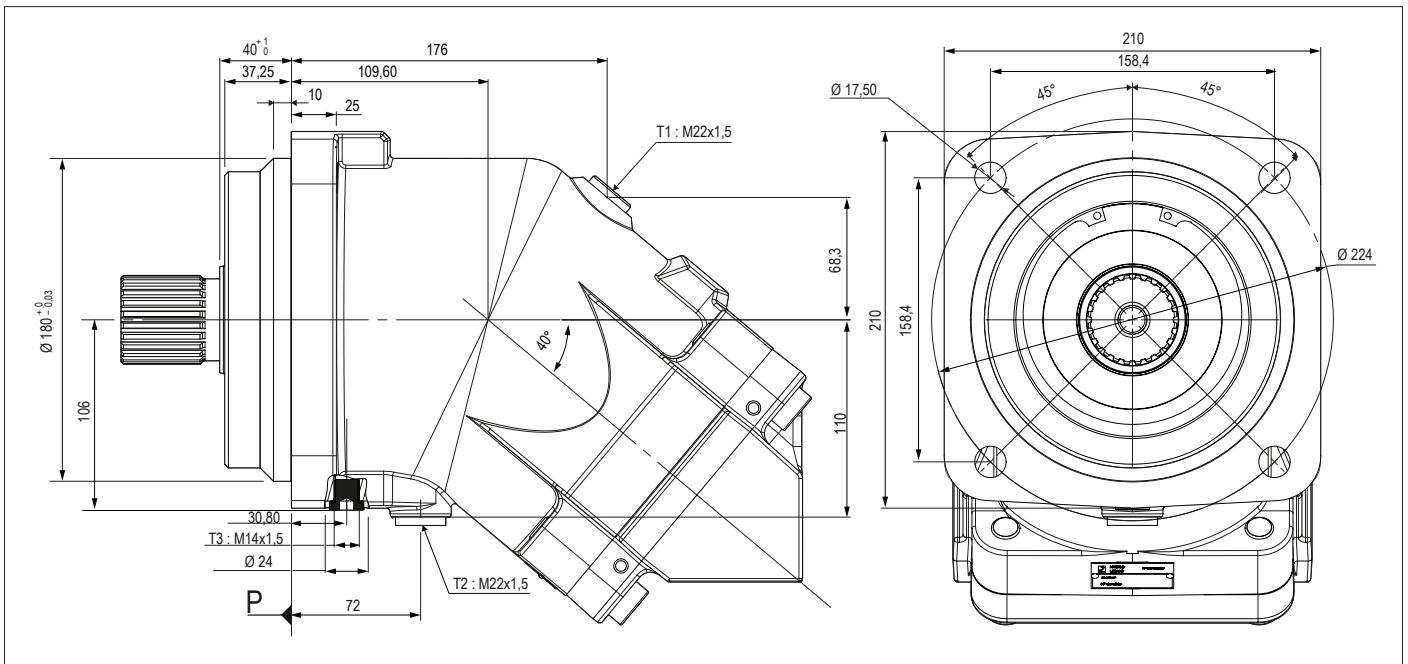


Pour M 108 R uniquement.

► Orifices d'alimentation

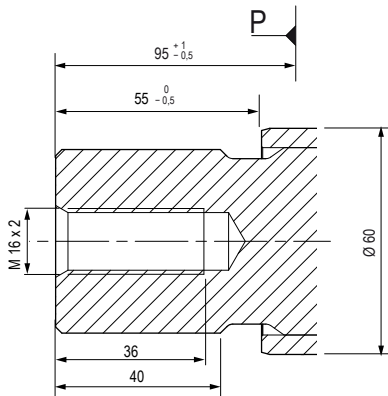


Les cotes sont indiquées à titre indicatif. Dimensions en mm.

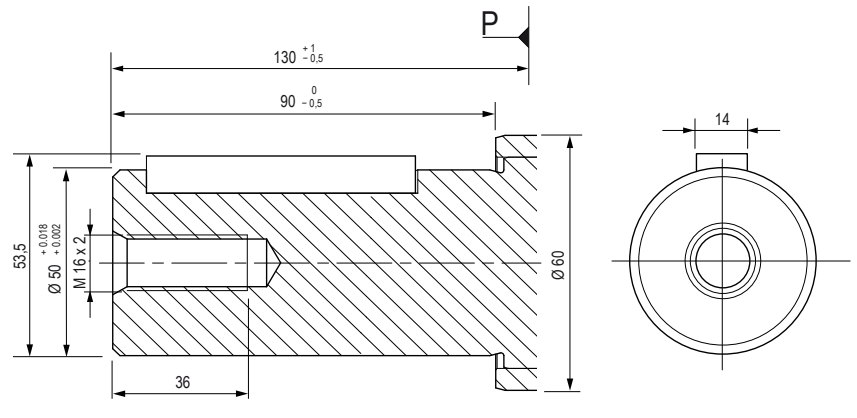


### ► Arbre

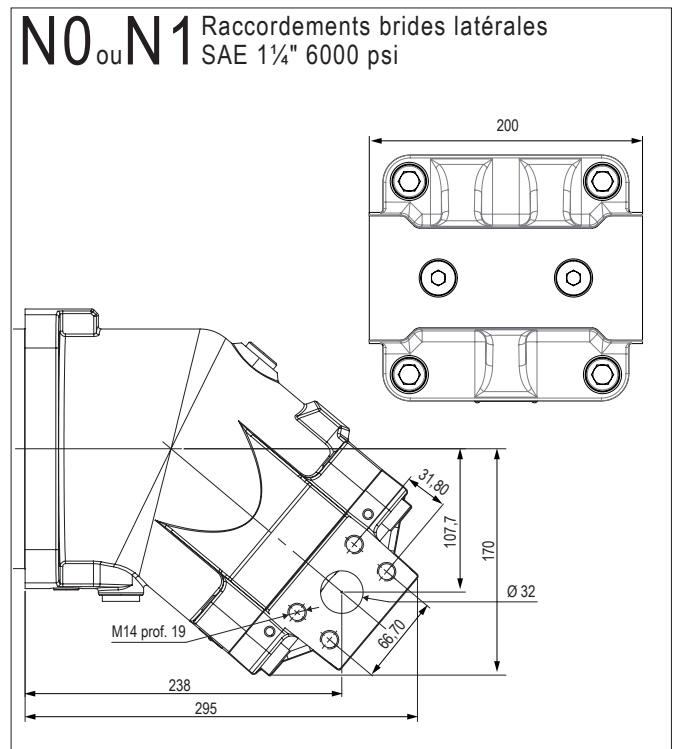
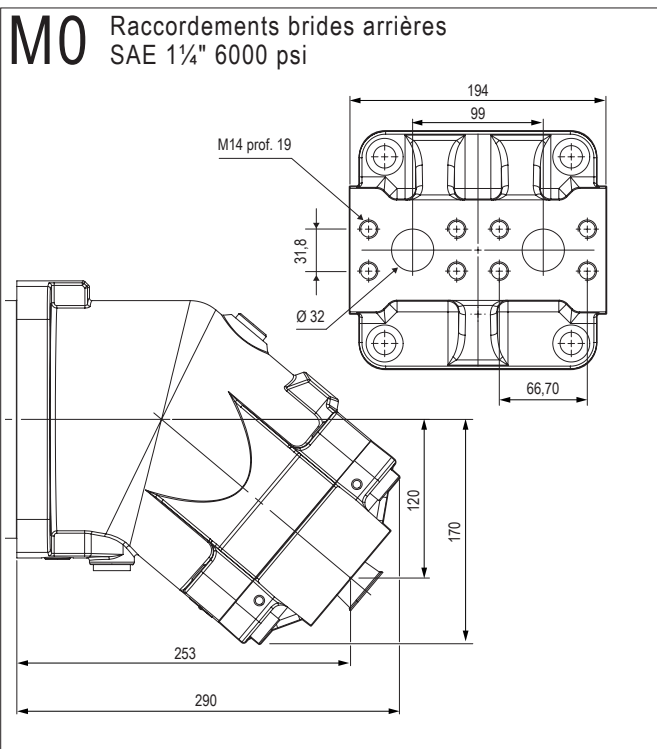
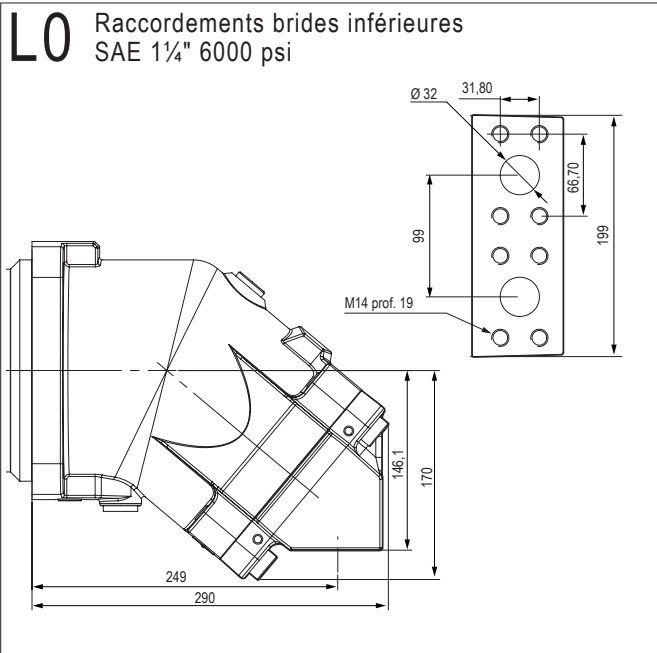
**W1** Axe cannelé DIN 5480  
W 50 x 2 x 30 x 24 x 9 g



**D1** Axe Ø 50 cylindrique à clavette DIN 6885  
AS 14 x 9 x 70



► Orifices d'alimentation



Les cotes sont indiquées à titre indicatif. Dimensions en mm.

## CARACTÉRISTIQUES TECHNIQUES DES MOTEURS DE LA SÉRIE MA

Type de moteur	Cylindrée		Vitesse maximale en continu (1)	Vitesse maximale intermittente (1)	Q maximal absorbé		Couple		Couple à 5100 psi 350 bar		Puissance maximale théorique à 5800 psi 400 bar		Pression maximale supportable continu / pointe		Masse	
	cu.in/rev	cm <sup>3</sup> /tr			rpm   tr/mn	rpm   tr/mn	gpm	l/mn	lbf.ft/psi	N.m/bar	lbf ft	N.m	HP	kW	psi	bar
MA 10	0,62	10,2	8000	8800	21,6	82	0,0082	0,16	42	57	72,9	54,4	5800 / 6525	400 / 450	14,3	6,5
MA 12	0,73	12,0	8000	8800	25,4	96	0,0097	0,19	49	67	85,7	64	5800 / 6525	400 / 450	14,3	6,5
MA 16	0,99	16,2	8000	8800	34,2	130	0,0131	0,26	67	90	115,9	86,4	5800 / 6525	400 / 450	14,3	6,5
MA 18	1,10	18,0	8000	8800	38,0	144	0,0145	0,29	74	100	128,7	96	5800 / 6525	400 / 450	14,3	6,5
MA 25	1,52	24,9	6300	6900	41,4	157	0,0201	0,40	102	139	140,1	104,5	5800 / 6525	400 / 450	25	11,5
MA 32	1,96	32,1	6300	6900	53,4	202	0,0259	0,51	132	179	180,7	134,8	5800 / 6525	400 / 450	25	11,5
MA 41	2,51	41,1	5600	6200	60,8	230	0,0331	0,65	169	229	205,6	153,4	5800 / 6525	400 / 450	25	11,5
MA 45	2,77	45,4	5000	5500	60,0	227	0,0366	0,72	187	253	202,8	151,3	5800 / 6525	400 / 450	40	18
MA 50	3,07	50,3	5000	5500	66,4	252	0,0405	0,80	207	280	224,7	167,6	5800 / 6525	400 / 450	40	18
MA 63	3,84	63,0	5000	5500	83,2	315	0,0508	1,00	259	351	281,5	210	5800 / 6525	400 / 450	40	18
MA 80	4,91	80,4	4500	5000	95,6	362	0,0648	1,28	330	448	323,3	241,2	5800 / 6525	400 / 450	51	23
MA 90	5,49	90,0	4500	5000	107,0	405	0,0725	1,43	370	501	361,9	270	5800 / 6525	400 / 450	51	23
MA 108	6,61	108,3	4000	4400	114,4	433	0,0877	1,72	445	603	387,3	288,8	5800 / 6525	400 / 450	51	23
MA 108R (2)	6,61	108,3	3400	4500	97,3	368	0,0877	1,72	445	603	329,2	245,5	5800 / 6525	400 / 450	77	35
MA 125	7,65	125,4	3400	4500	112,6	426	0,1010	2,00	515	699	381	284,2	5800 / 6525	400 / 450	77	35
MA 160	9,76	160,0	3600	4000	152,2	576	0,1289	2,55	657	891	514,7	384	5800 / 6525	400 / 450	107	48,5
MA 180	11,02	180,6	3600	4000	171,8	650	0,1455	2,87	742	1006	581	433,4	5800 / 6525	400 / 450	107	48,5
MA 250	15,27	250,2	2700	3000	178,5	676	0,2025	3,98	1028	1394	603,9	450,4	5800 / 6525	400 / 450	149,5	67,8

(1) Pour des vitesses supérieures, nous consulter.

(2) Le moteur MA108 R est un moteur de 108 cm<sup>3</sup>/tr, dans l'encombrement du MA125.



► Contraintes admissibles sur l'arbre des moteurs de la série MA (SAE)

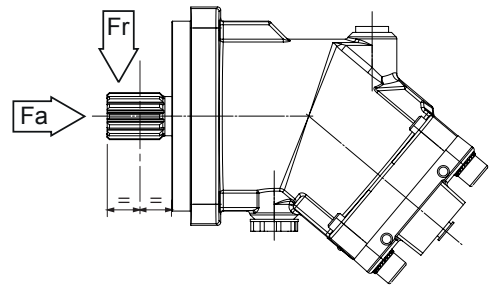
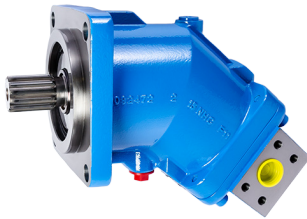
Type de moteur		10	12	16	18	25	32	41	45	50	63	80	90	108	108 R	125	160	180	250
Fr	lbf	528	629	742	899	1349	1461	1574	1461	1686	2023	2360	2473	2585	2810	3260	4047	4496	4946
	N	2350	2800	3300	4000	6000	6500	7000	6500	7500	9000	10500	11000	11500	12500	14500	18000	20000	22000
Fa	lbf/psi	0.19	0.23	0.31	0.31	0.42	0.47	0.62	0.62	0.62	0.78	0.93	1.04	1.24	1.24	1.33	1.32	1.47	2.33
	N/psi	0.83	1.03	1.38	1.38	1.86	2.07	2.76	2.76	2.76	3.45	4.14	4.62	5.52	5.52	5.93	5.86	6.55	10.35
	(N/bar)*	(12)	(15)	(20)	(20)	(27)	(30)	(40)	(40)	(40)	(50)	(60)	(67)	(80)	(80)	(86)	(85)	(95)	(150)

Fr : force radiale prise à mi-longueur de l'arbre.

Fa : force axiale qui tend à faire rentrer l'arbre du moteur.

\* pression différentielle entre A et B.

Pour des forces différentes, consulter notre Service Technique.

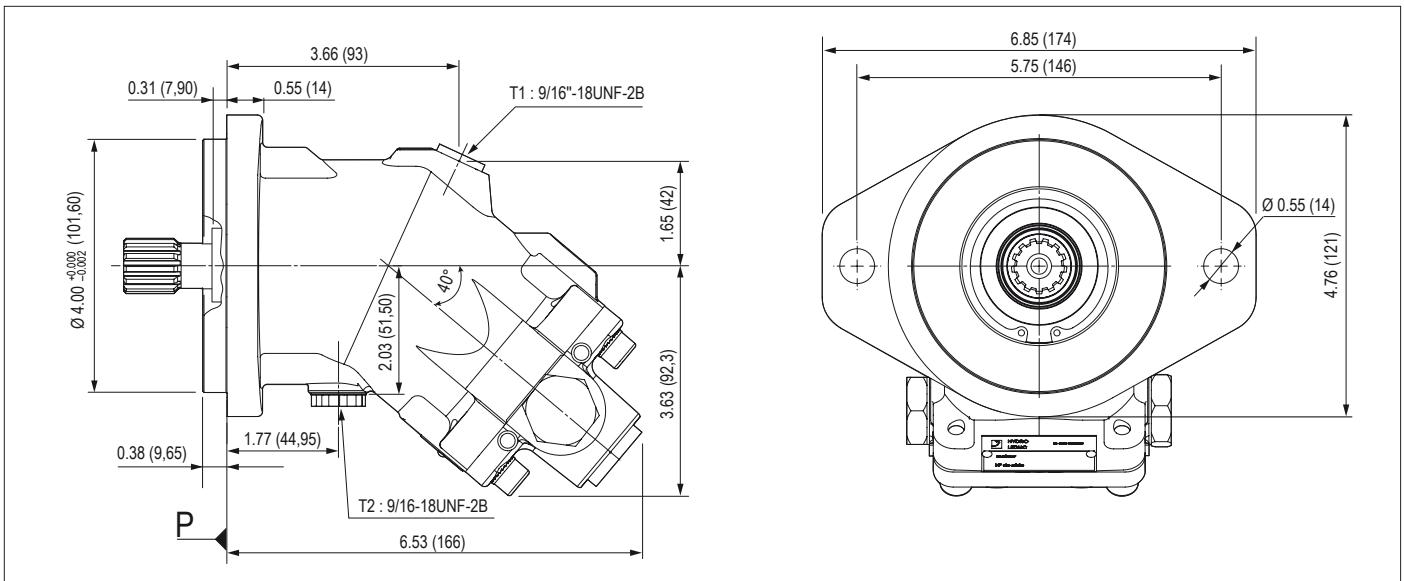


MA	...	...	...	...	U2	...	...	...	...	SP												
01	02	03	04	05	06	07	08	09	10	11	Pour définir la référence de votre moteur, complétez les paramètres ci-contre 02, 03, 04, 05, 07, 08, 09 et 10 en fonction des options souhaitées (se référer au tableau ci-dessous).											
<b>Moteur</b>																						
01	Moteur																			<b>MA</b>		
<b>Cylindrée</b>																						
02	10 12 16 18 25 32 41 45 50 63 80 90 108 108R 125 160 180 250																					
<b>Flasque de montage</b>																						
03	SAE B 2 trous					SAE C 4 trous										SAE D 4 trous			-	<b>C</b>		
	-					-										-			SAE E 4 trous	<b>C1</b>		
	-					-										-			SAE D 4 trous	<b>C2</b>		
<b>Arbre</b>																						
04	Cannelé SAE J498b	13 T 16/32 DP	13 T 16/32 DP	13 T 16/32 DP	13 T 16/32 DP	14 T 12/24 DP	14 T 12/24 DP	14 T 12/24 DP	14 T 12/24 DP	14 T 12/24 DP	14 T 12/24 DP	14 T 12/24 DP	14 T 12/24 DP	14 T 12/24 DP	13 T 8/16 DP	13 T 8/16 DP	13 T 8/16 DP	13 T 8/16 DP	15 T 8/16 DP	<b>S1</b>		
		-	-	-	-	-	-	-	-	-	-	-	-	-	-	-	-	-	-	13 T 8/16 DP	<b>S2</b>	
		-	-	-	-	-	-	-	-	-	-	-	-	-	-	-	-	-	-	-	13 T 8/16 DP	<b>S3</b>
	DIN 6885	-	-	-	-	-	-	-	-	-	-	-	-	-	-	-	-	Ø50 mm	Ø50 mm	-	<b>D1</b>	
	A clavette SAE J744	Ø1"	Ø1"	Ø1"	Ø1"	Ø1 1/4"	Ø1 1/4"	Ø1 1/4"	Ø1 1/4"	Ø1 1/4"	Ø1 1/4"	Ø1 1/4"	Ø1 1/2"	Ø1 1/2"	-	Ø1 3/4"	Ø1 3/4"	-	-	Ø2"	<b>K1</b>	
		-	-	-	-	-	-	-	-	-	-	-	-	-	Ø1 1/4"	-	-	-	-	-	-	<b>K2</b>
<b>Orifices d'alimentation A et B</b>																						
05	Bride	Inférieure	0	-	-	-	-	-	•	•	•	•	•	•	-	•	•	•	•	•	<b>L0</b>	
		Arrière	0	-	-	-	-	•	•	•	•	•	•	•	•	•	•	•	•	•	•	<b>M0</b>
		Latérale	0	-	-	-	-	•	•	•	•	•	•	•	-	•	•	•	•	•	•	<b>N0</b>
	Taraudé	Latéral	1	-	-	-	-	•	•	•	•	•	•	•	•	•	•	•	•	•	•	<b>N1</b>
		Latéral	0	•	•	•	•	•	•	•	-	-	-	-	-	-	-	-	-	-	-	<b>Q0</b>
		Arrière	1	-	-	-	-	•	•	•	-	-	-	-	-	-	-	-	-	-	-	<b>Q1</b>
Arrière	0	•	•	•	•	•	•	•	•	-	-	-	-	-	-	-	-	-	-	-	<b>P0</b>	
<div style="border: 1px solid red; padding: 2px; display: inline-block;">           0 = Sans adaptation valve            1 = Compatible avec valve de balayage         </div>																						
<b>Drainage T1 et T2</b>																						
06	2 2 2 2 2 2 2 2 2 2 2 2 2 2 2 2 2 2 2 2																			<b>U2</b>		
<b>Adaptation capteur de vitesse</b>																						
07	Oui	• • • • • • • • • • • • • • • • • • • •																		<b>1</b>		
	Non	• • • • • • • • • • • • • • • • • • • •																		<b>0</b>		
<b>Capteur de vitesse</b>																						
08	1 signal fréquence	• • • • • • • • • • • • • • • • • • • •																		<b>1</b>		
	1 signal avec connecteur	• • • • • • • • • • • • • • • • • • • •																		<b>1P</b>		
	2 signaux avec connecteur	○	• • • • • • • • • • • • • • • • • • • •																		<b>2P</b>	
	Non	• • • • • • • • • • • • • • • • • • • •																		<b>0</b>		
<b>Valves</b>																						
09	Sans		• • • • • • • • • • • • • • • • • • • •																	<b>SV</b>		
	Débit	4,25 l/min*	-	-	-	-	•	•	•	•	•	•	•	•	•	•	•	•	•	•	-	<b>VB04</b>
		10 l/min*	-	-	-	-	•	•	•	•	•	•	•	•	•	•	•	•	•	•	•	<b>VB10</b>
		14 l/min*	-	-	-	-	•	•	•	•	•	•	•	•	•	•	•	•	•	•	•	<b>VB14</b>
<b>Option basse température</b>																						
10	Oui (NBR)	-	•	•	•	•	•	•	•	•	•	•	•	•	•	•	•	•	•	•	<b>N</b>	
	Non (FKM)	•	•	•	•	•	•	•	•	•	•	•	•	•	•	•	•	•	•	•	<b>F</b>	

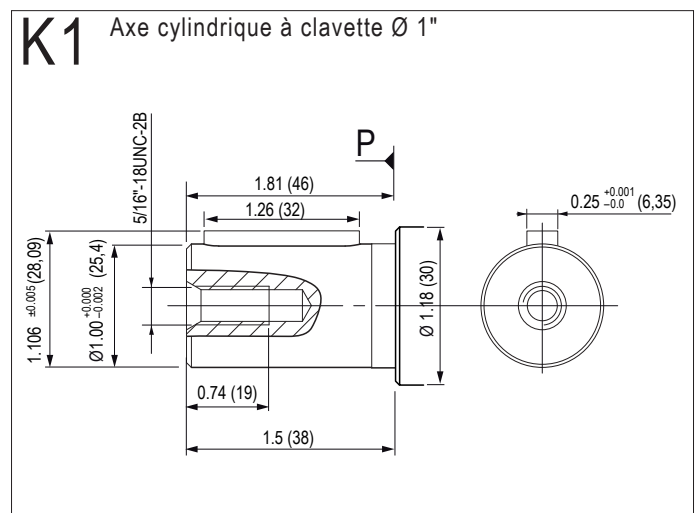
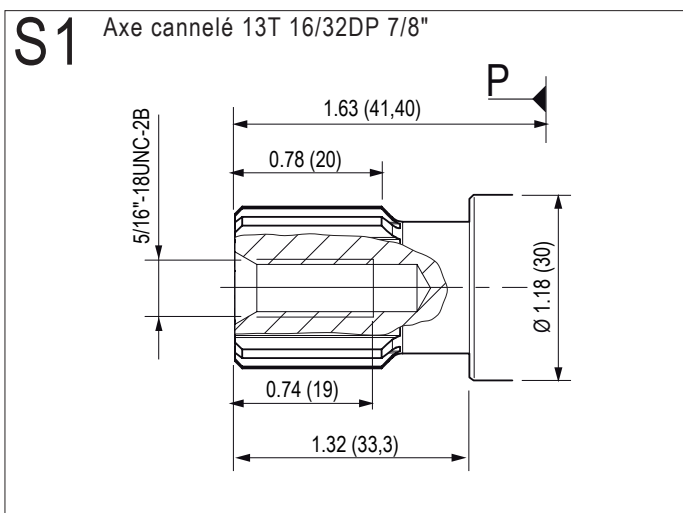
## Légende:

- Modèle existant
- Sur demande
- Non disponible

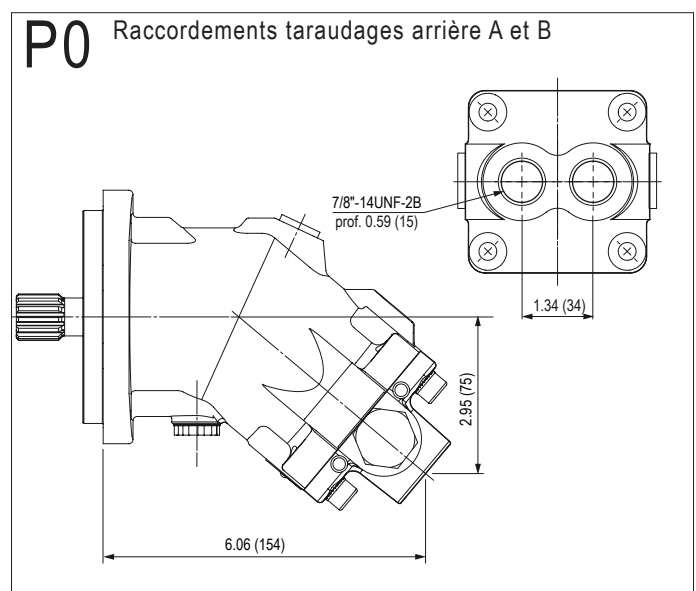
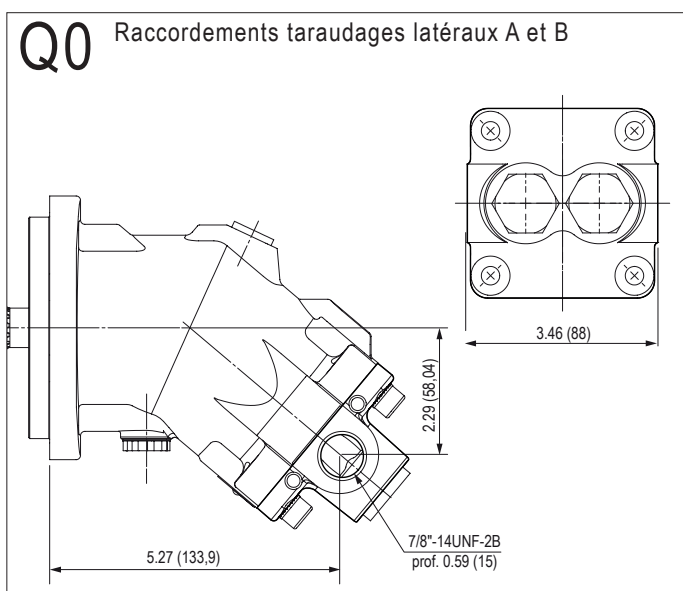
\*( $\Delta p = 25$  bar)



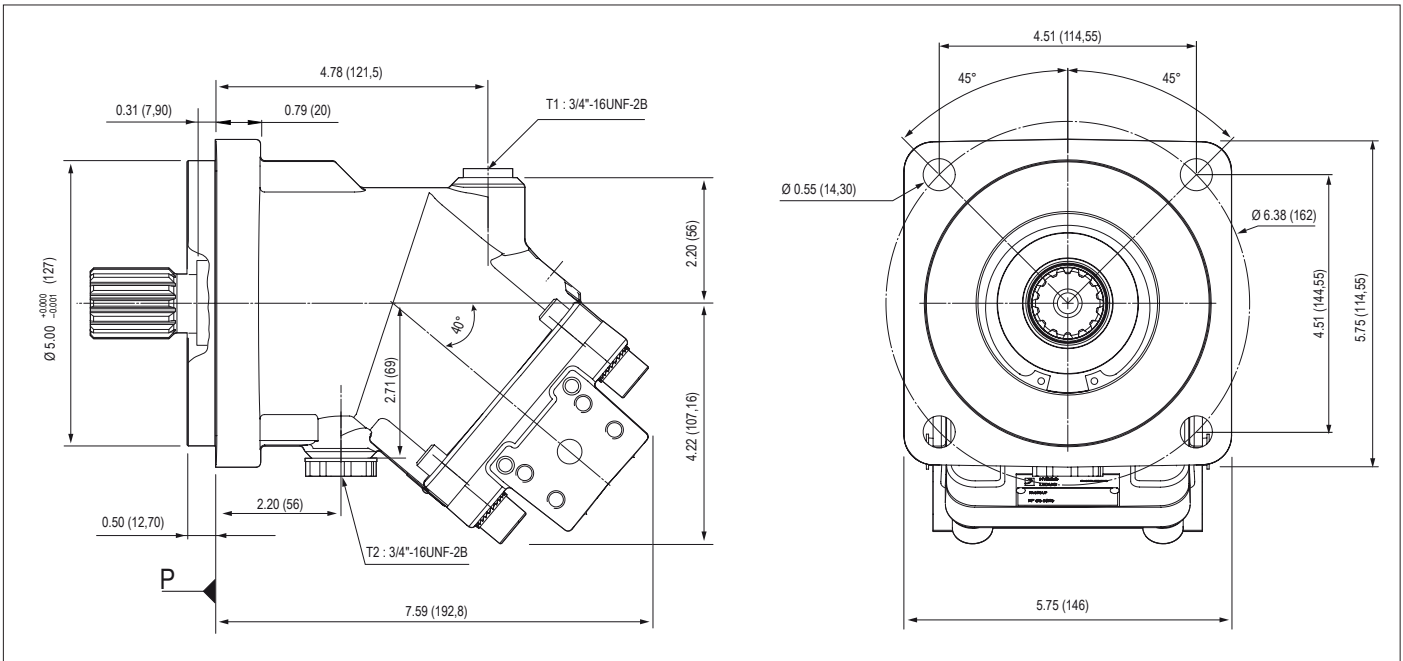
► Arbre



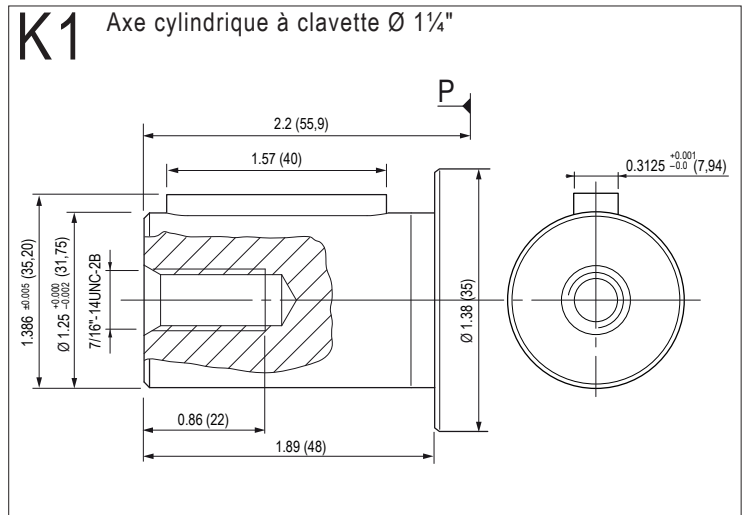
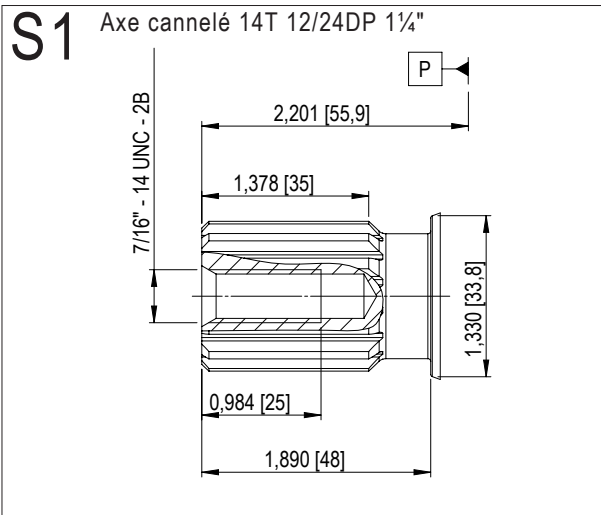
► Orifices d'alimentation



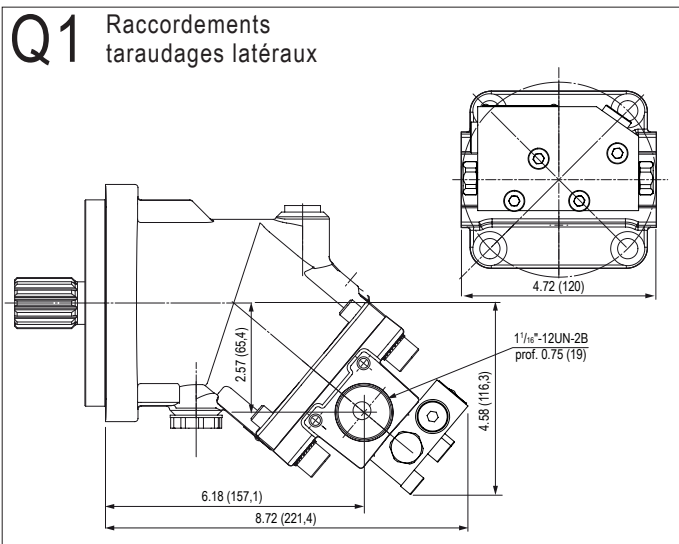
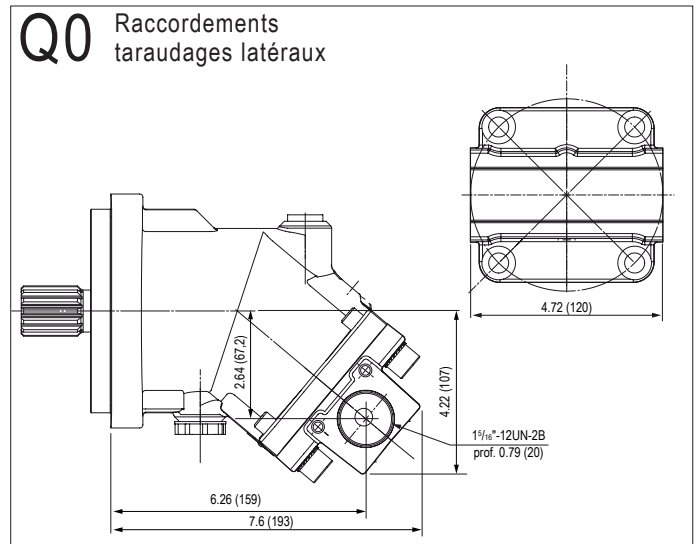
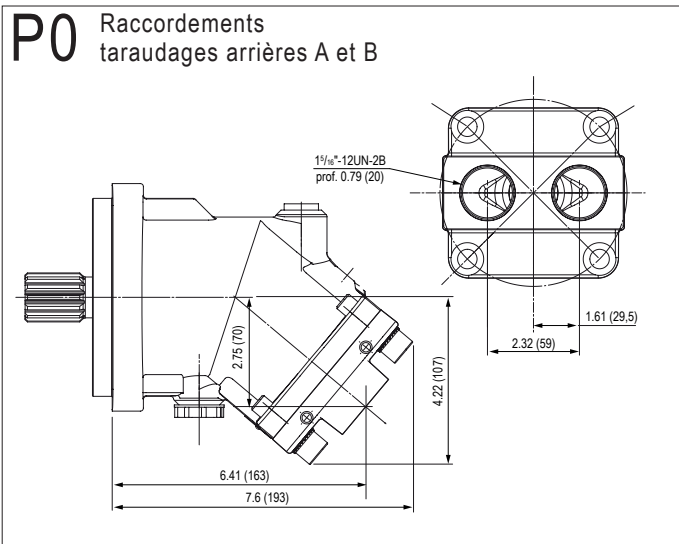
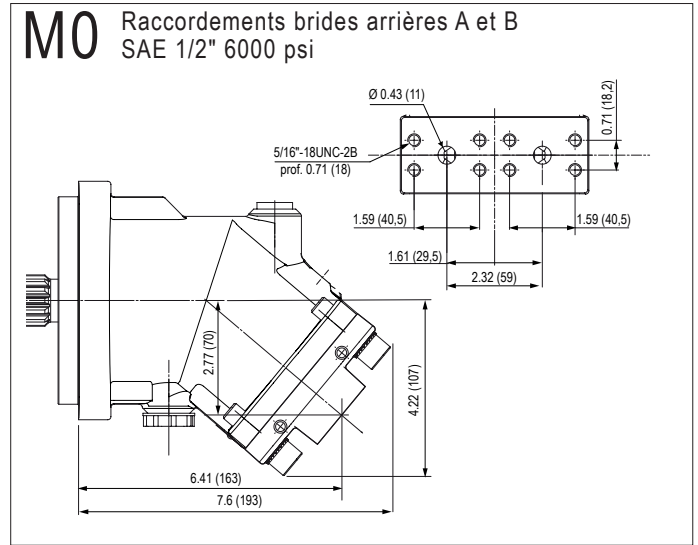
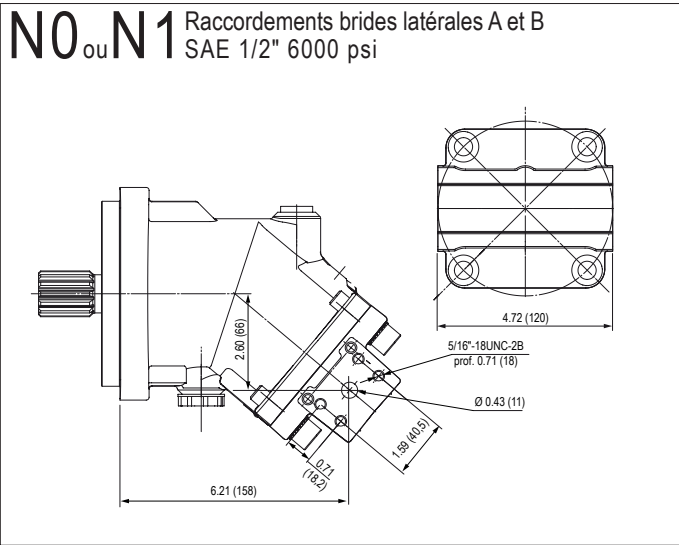
Les cotes sont indiquées à titre indicatif. Dimensions en inches (mm).



### ► Arbre

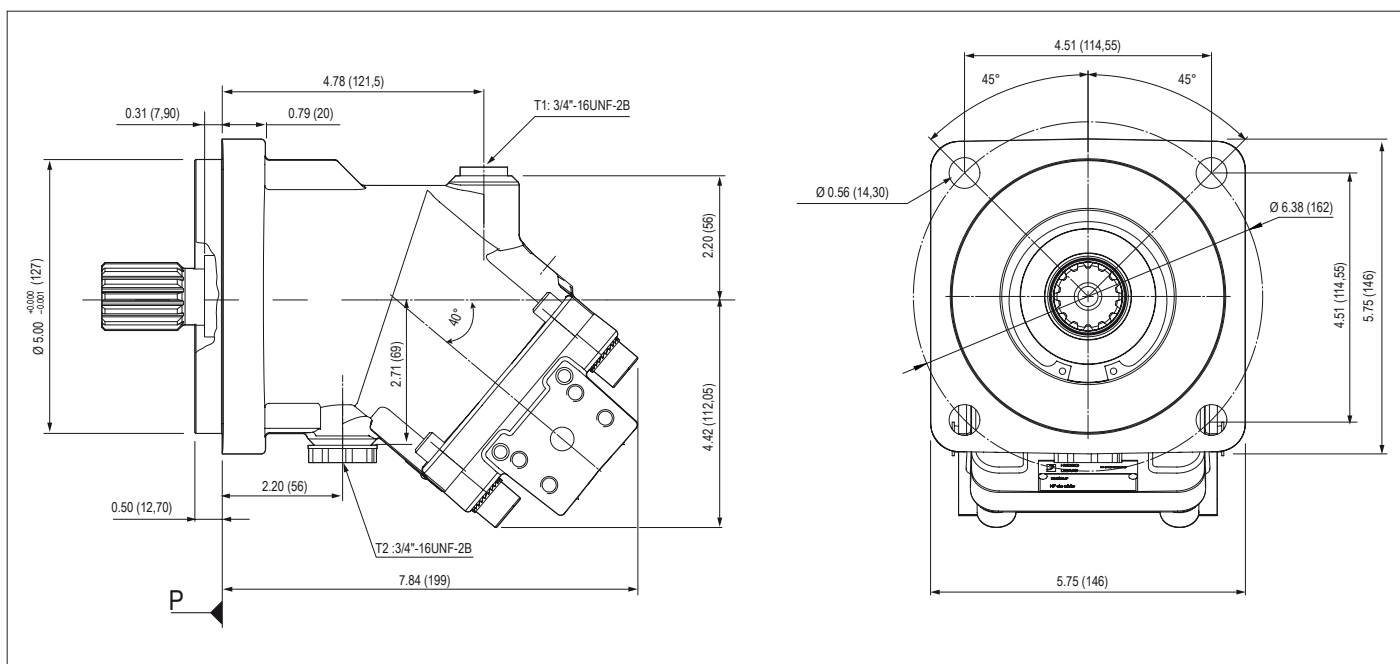


► Orifices d'alimentation

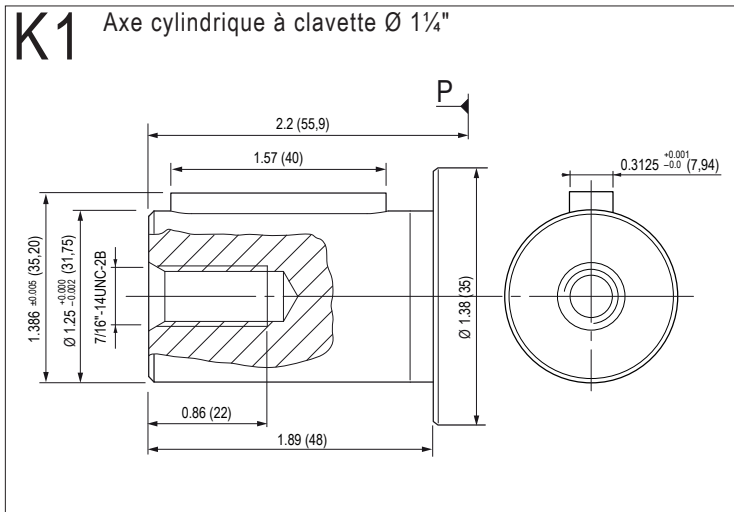
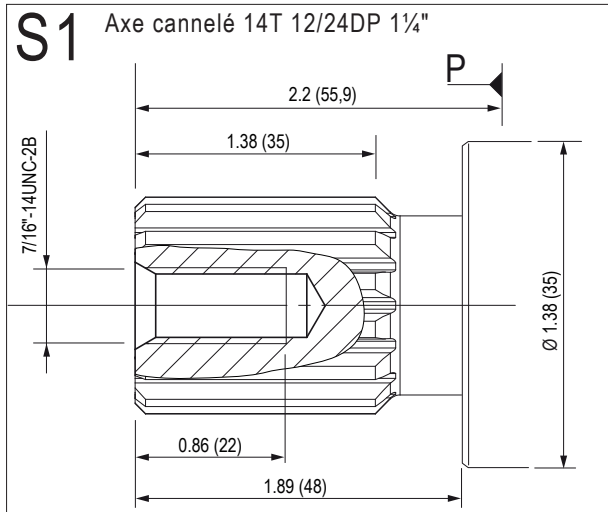


Série MA

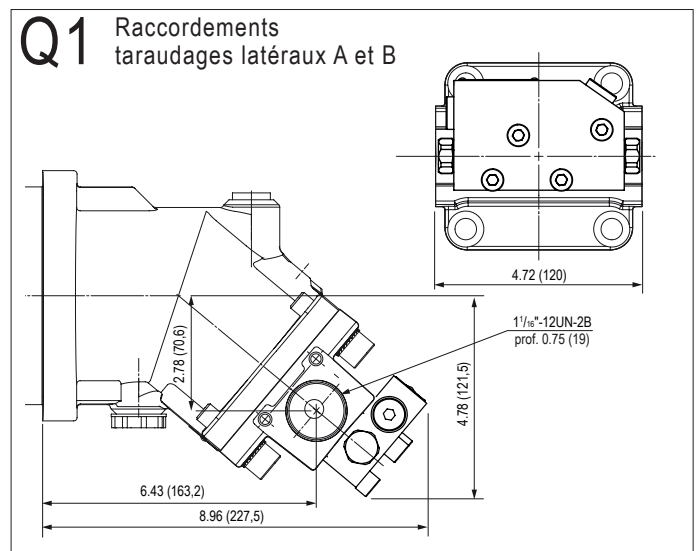
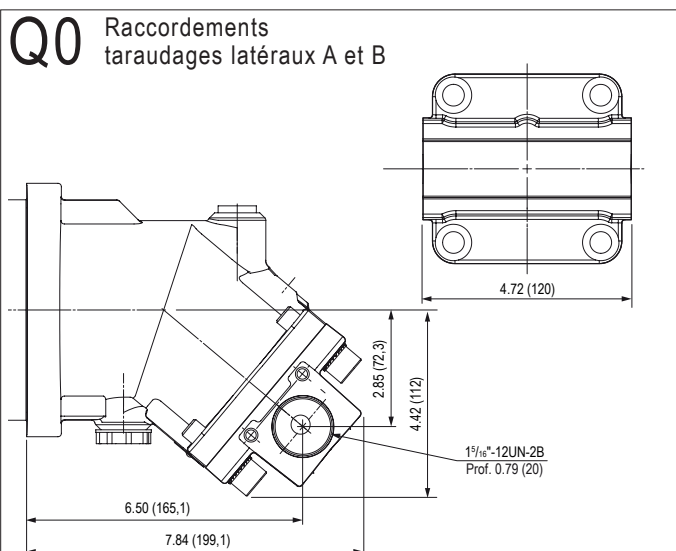
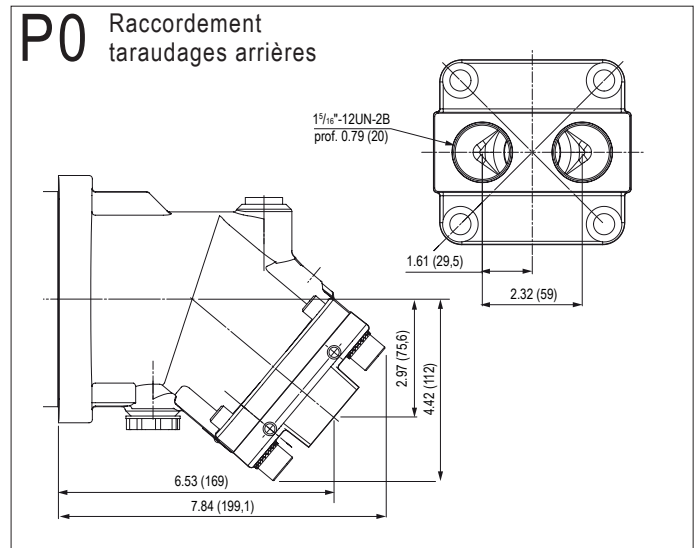
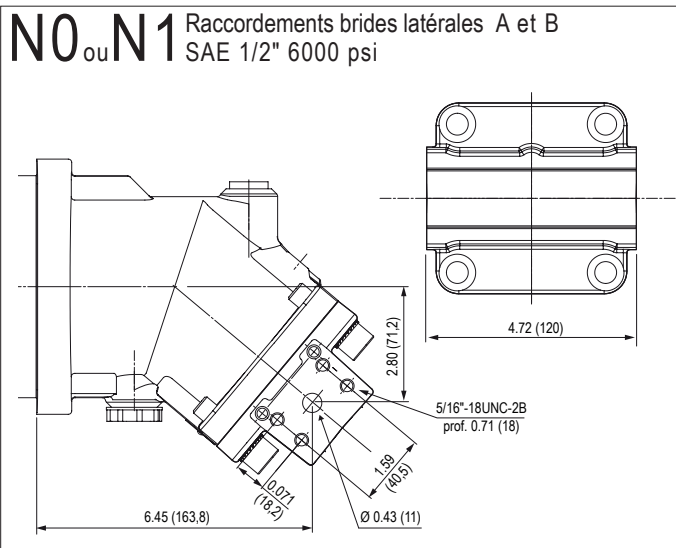
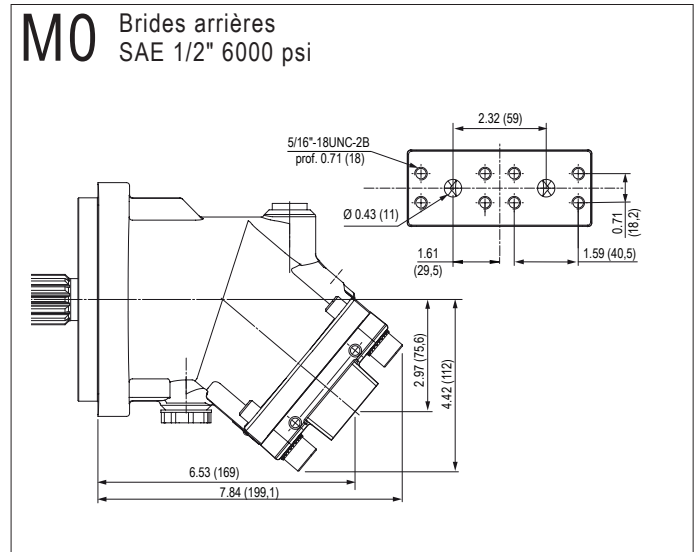
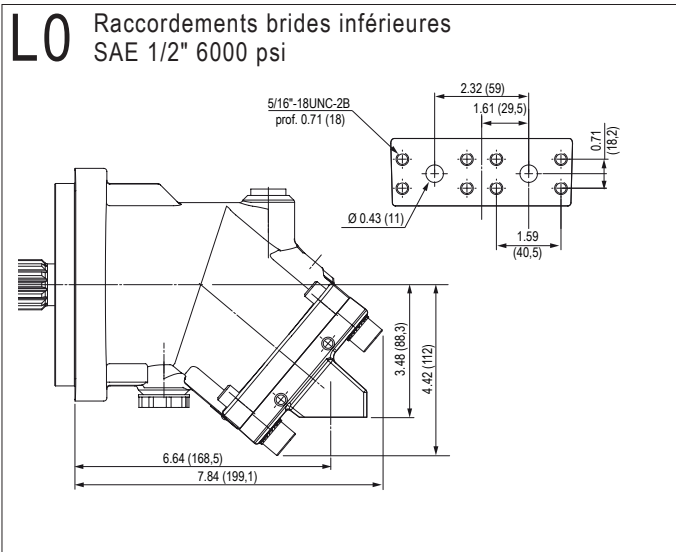
Les cotes sont indiquées à titre indicatif. Dimensions en inches (mm).



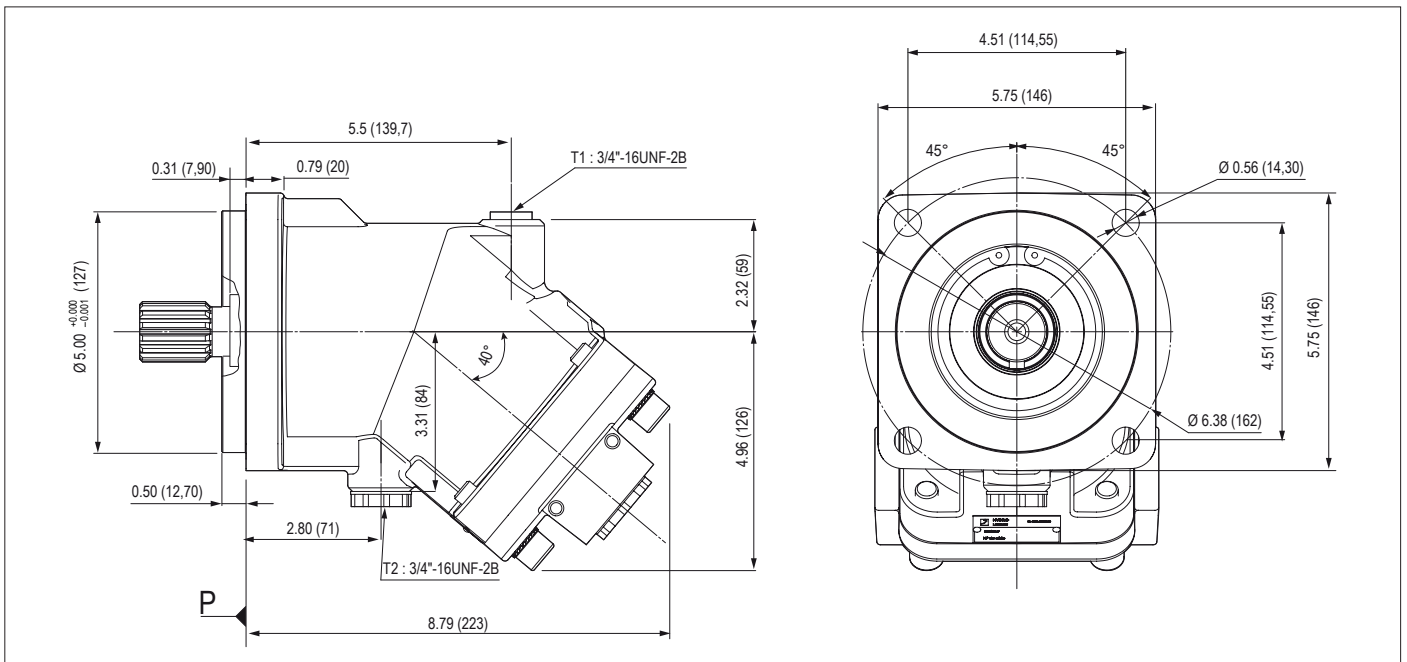
## ► Arbre



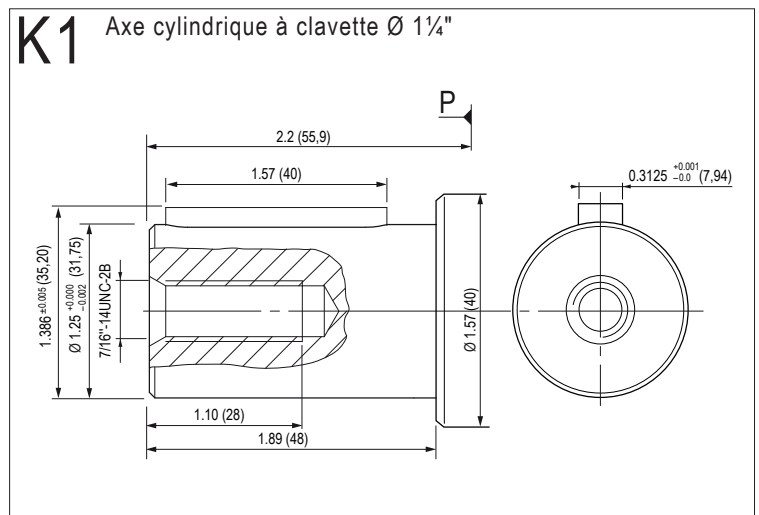
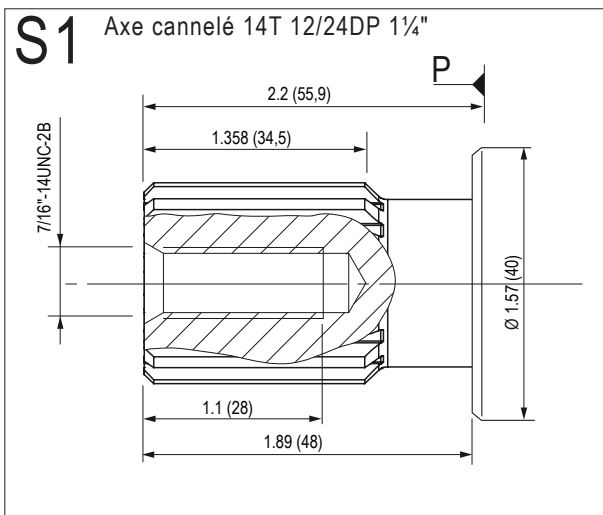
► Orifices d'alimentation



Les cotes sont indiquées à titre indicatif. Dimensions en inches (mm).

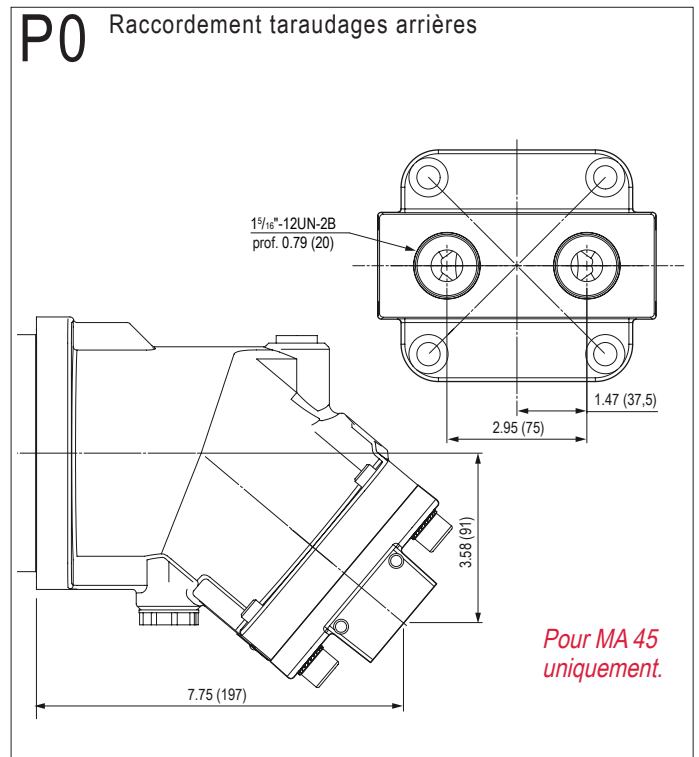
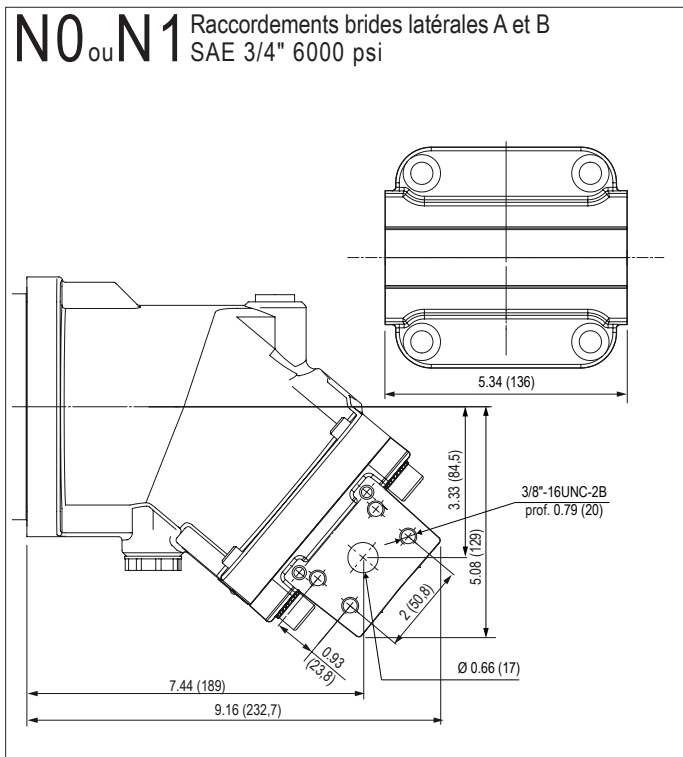
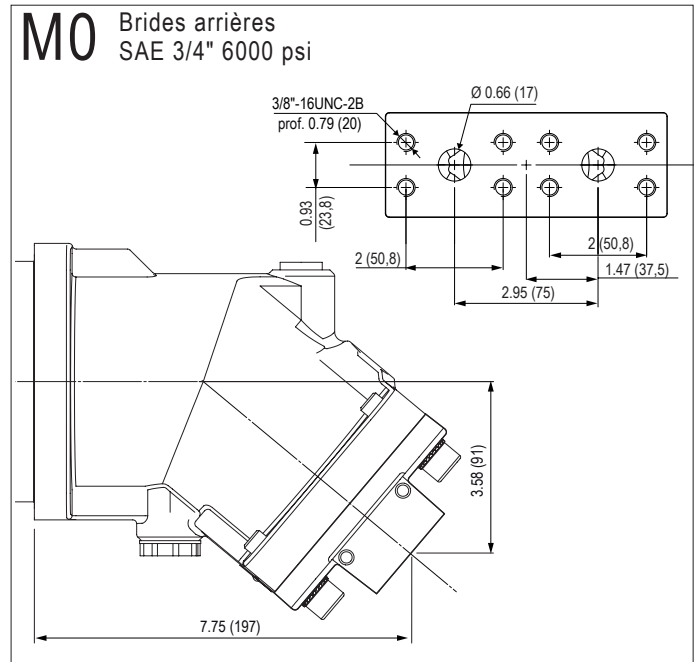
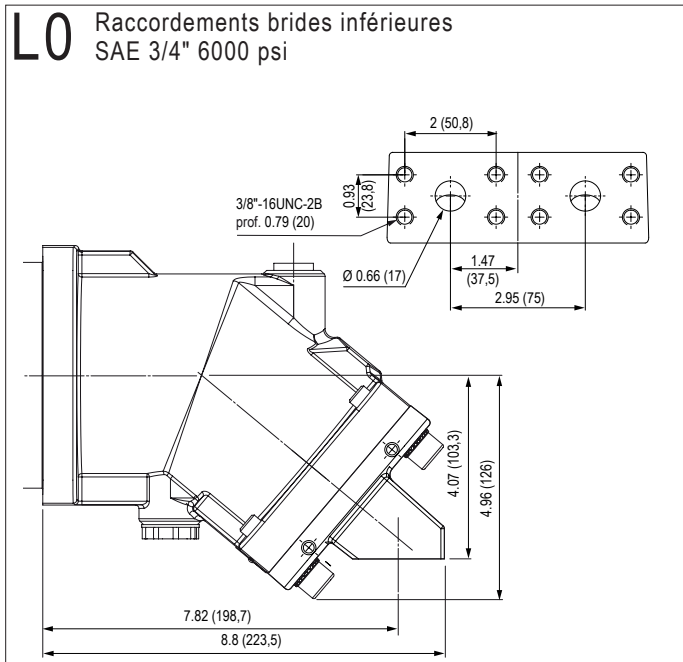


### ► Arbre

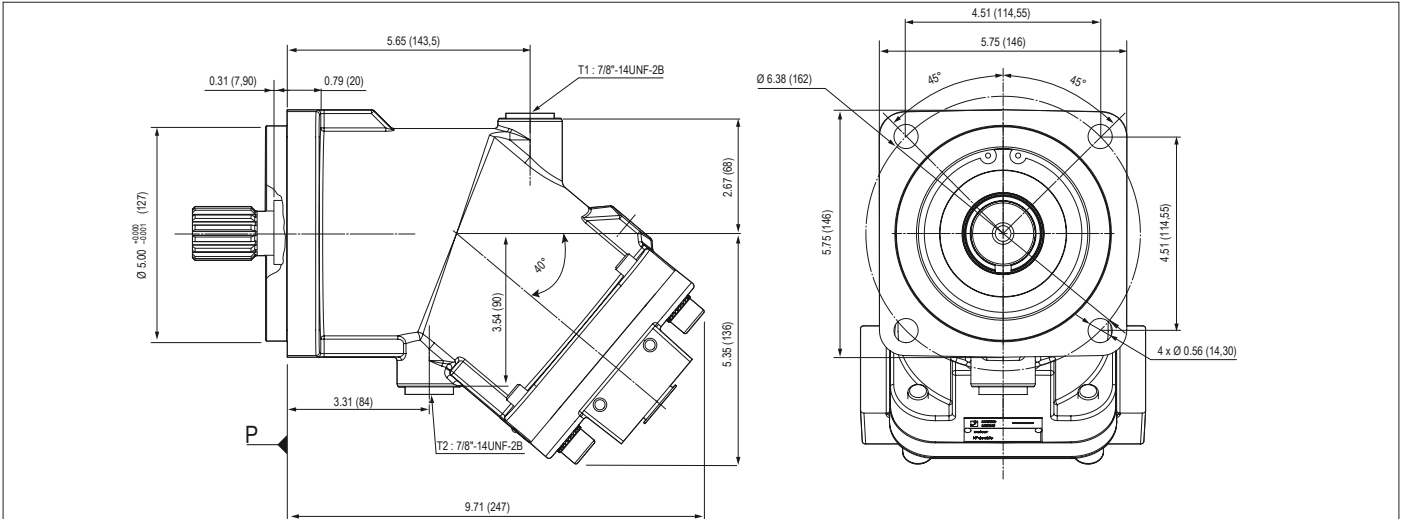




► Orifices d'alimentation

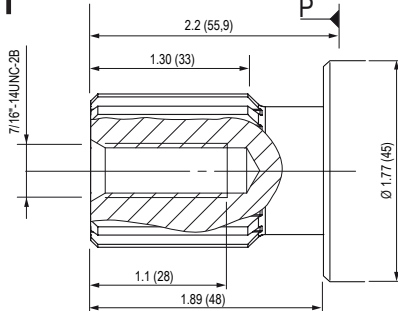


Série MA



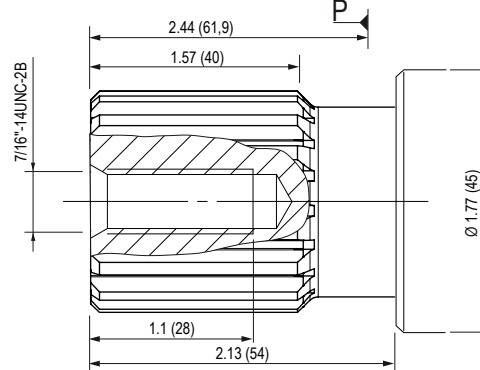
### ► Arbre

#### S1 Axe cannelé 14T 12/24DP 1/4"



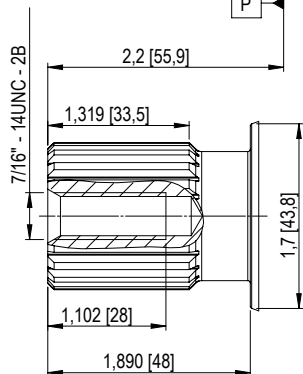
Pression maxi 350 bar 5075 psi pour MA 80  
Pression maxi 320 bar 4495 psi pour MA 90  
Pression maxi 270 bar 3916 psi pour MA108

#### S2 Axe cannelé 17T 12/24DP 1/2"

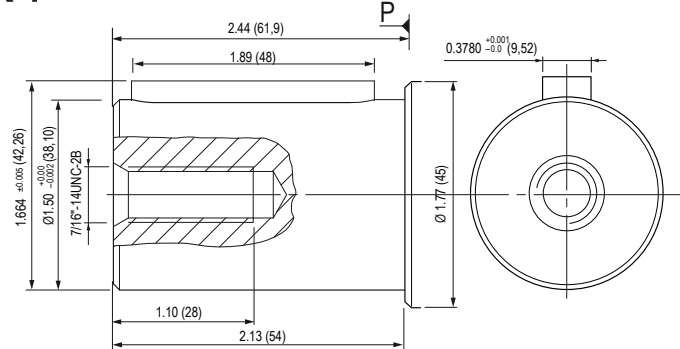


Pour MA80 et  
MA90 uniquement.

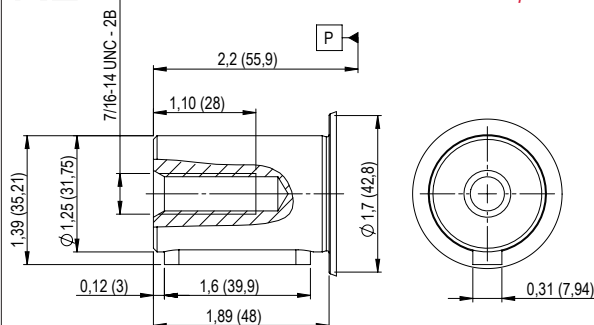
#### S3 Axe cannelé 21T 16/32DP 1 3/8" *Pour MA80 et MA90 uniquement.*



#### K1 Axe cylindrique à clavette Ø 1/2"



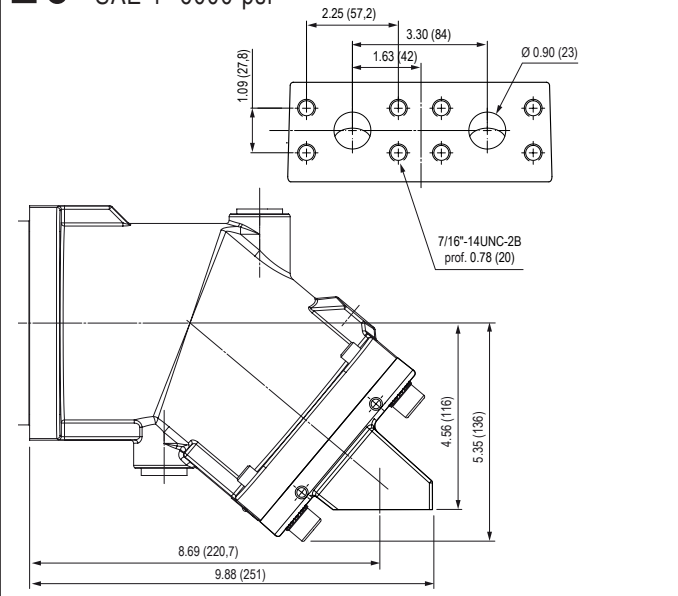
#### K2 Axe cylindrique à clavette Ø 1 1/4" *Pour MA108 uniquement.*



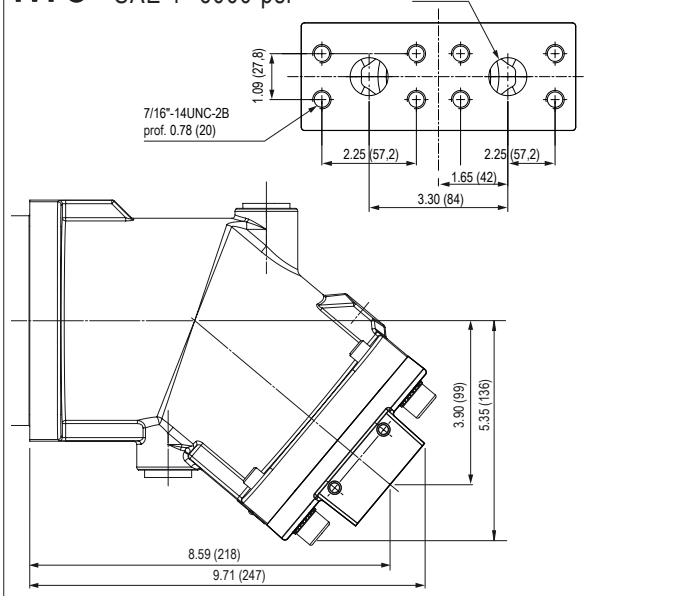
Les cotes sont indiquées à titre indicatif. Dimensions en inches (mm).

► Orifices d'alimentation

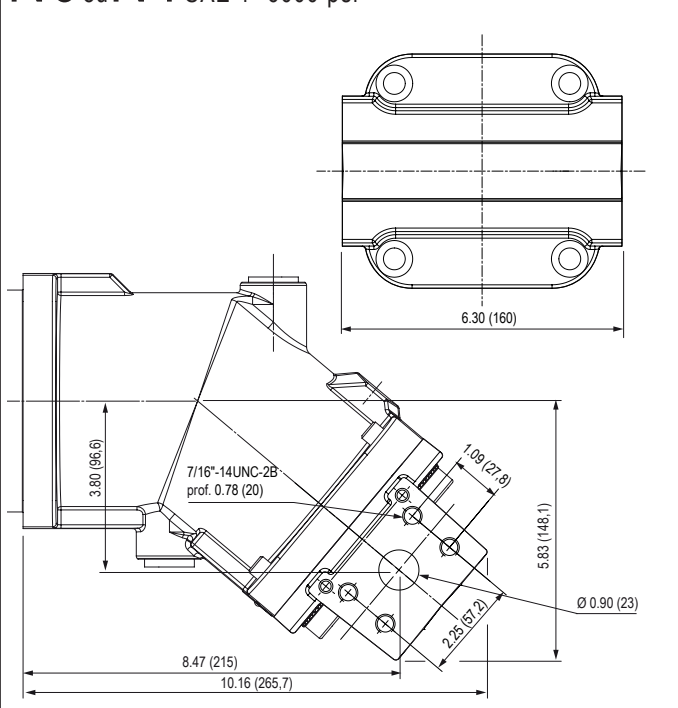
**L0** Raccordements brides inférieures  
SAE 1" 6000 psi



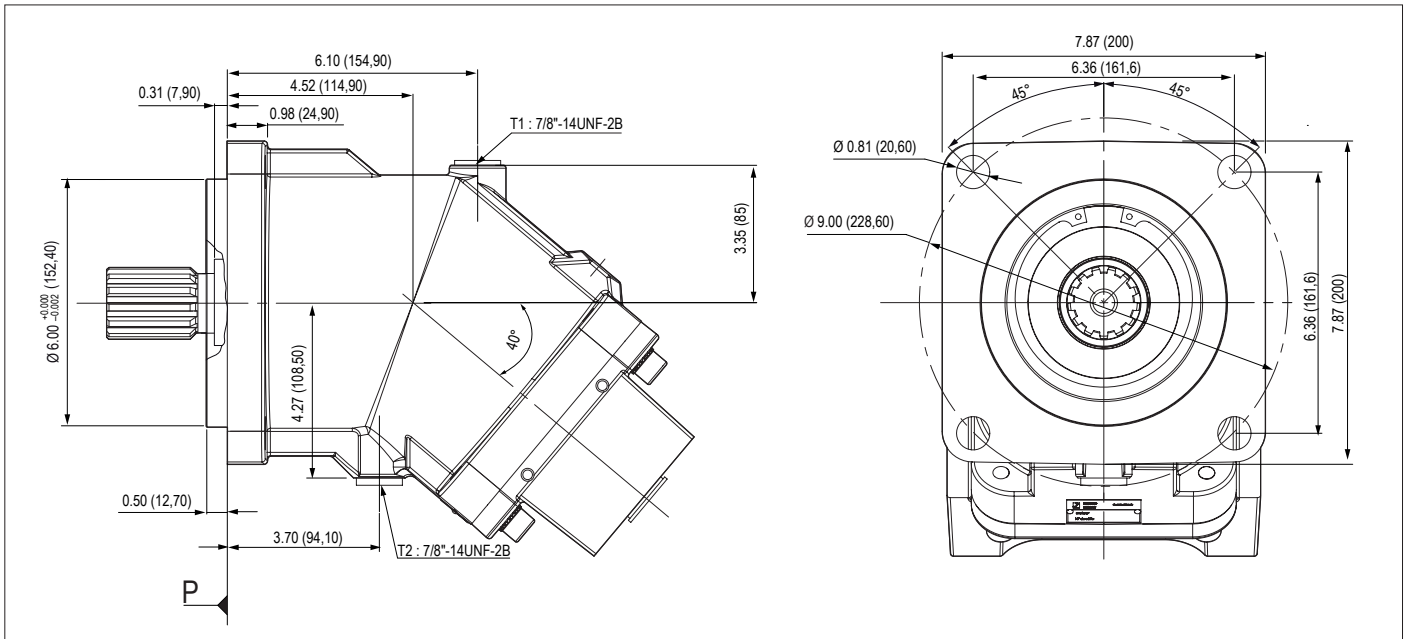
**M0** Raccordements brides arrières  
SAE 1" 6000 psi



**N0 ou N1** Raccordements brides latérales A et B  
SAE 1" 6000 psi

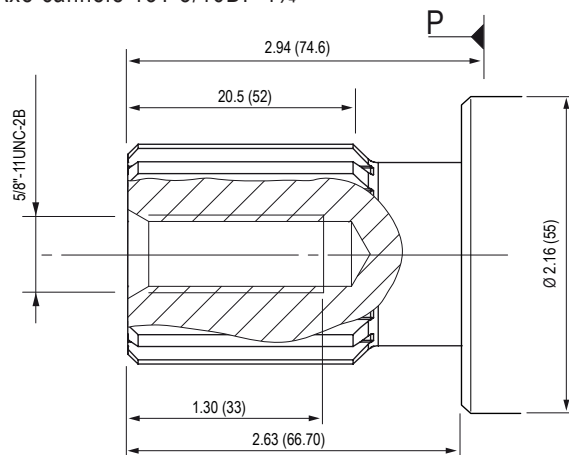
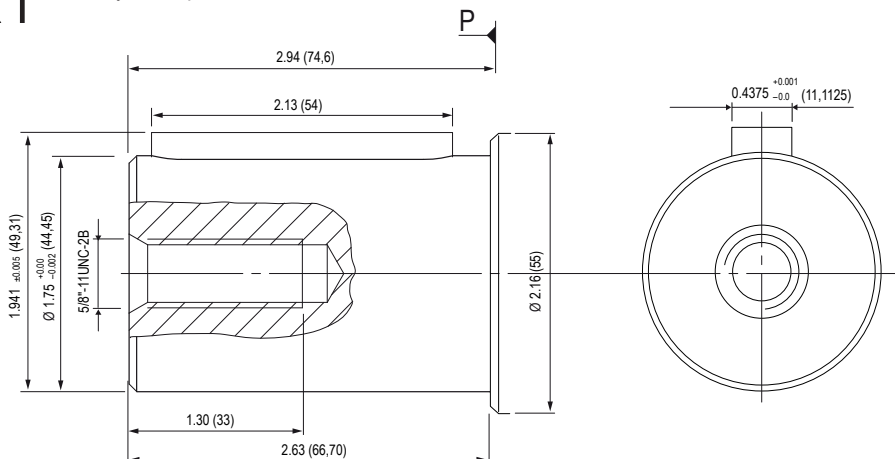


Série MA



## ► Arbre

## S1 Axe cannelé 13T 8/16DP 1 3/4"

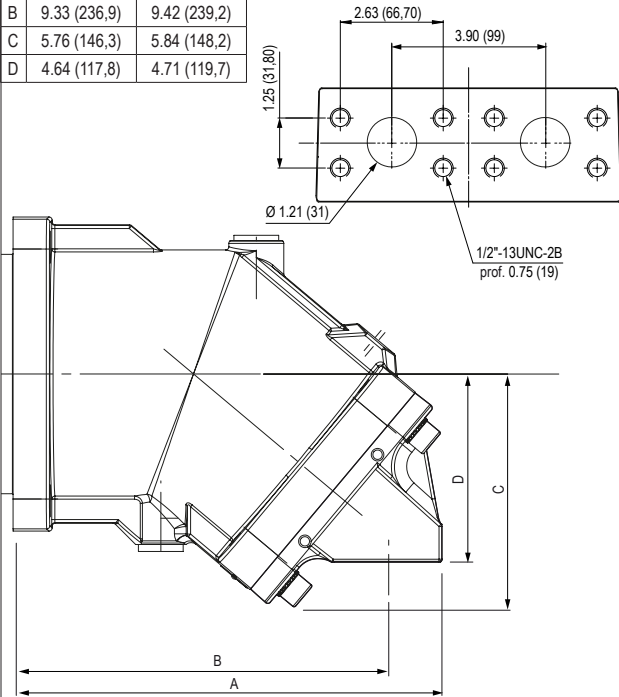
K1 Axe cylindrique à clavette  $\varnothing 1 3/4$ "

Les cotes sont indiquées à titre indicatif. Dimensions en inches (mm).

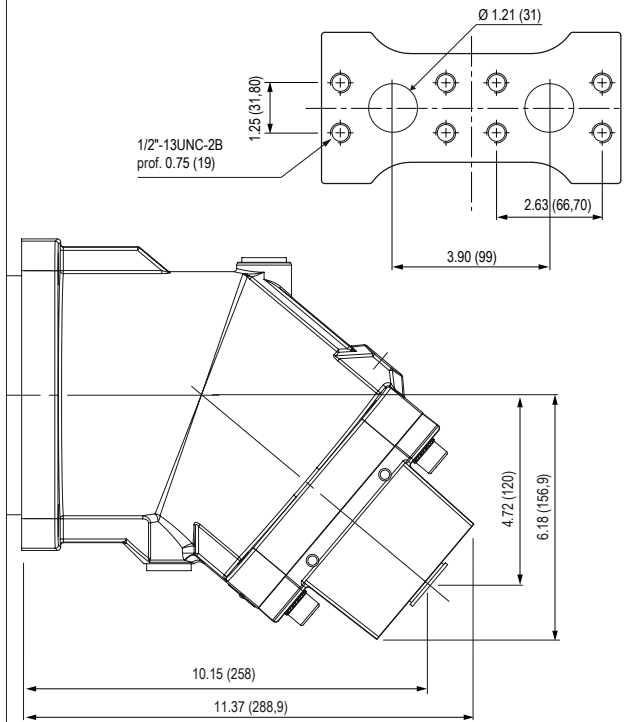
► Orifices d'alimentation

**L0** Raccordements brides inférieures  
SAE 1 1/4" 6000 psi

	MA 108R	MA 125
A	10.66 (270,9)	10.75 (273,2)
B	9.33 (236,9)	9.42 (239,2)
C	5.76 (146,3)	5.84 (148,2)
D	4.64 (117,8)	4.71 (119,7)

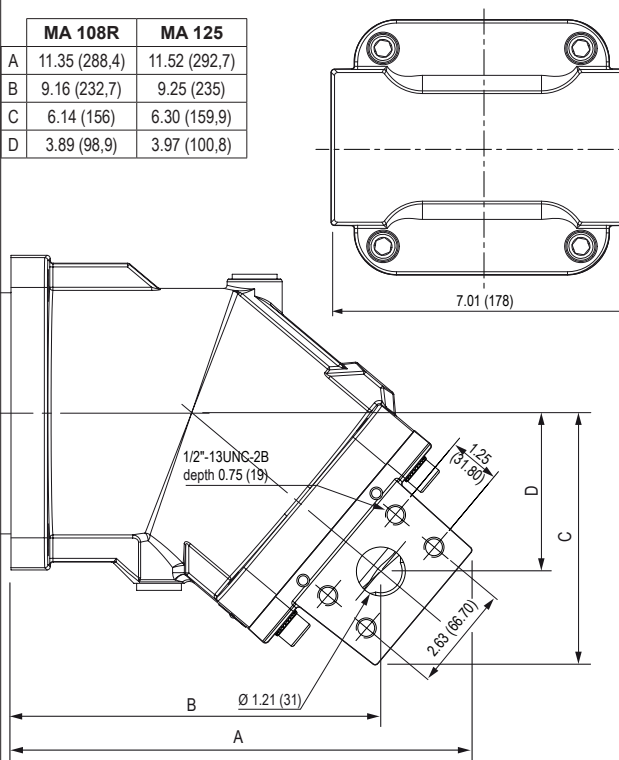


**M0** Raccordements brides arrières  
SAE 1 1/4" 6000 psi

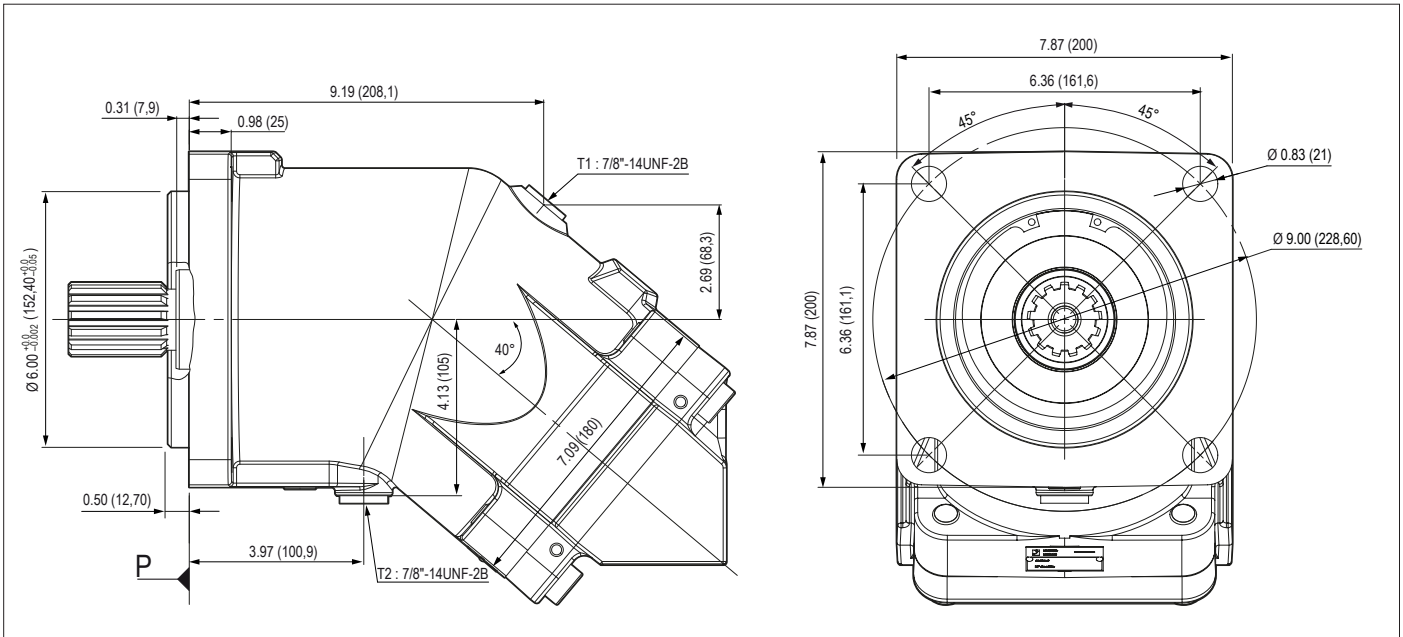


**N0 ou N1** Brides latérales A et B  
SAE 1 1/4" 6000 psi

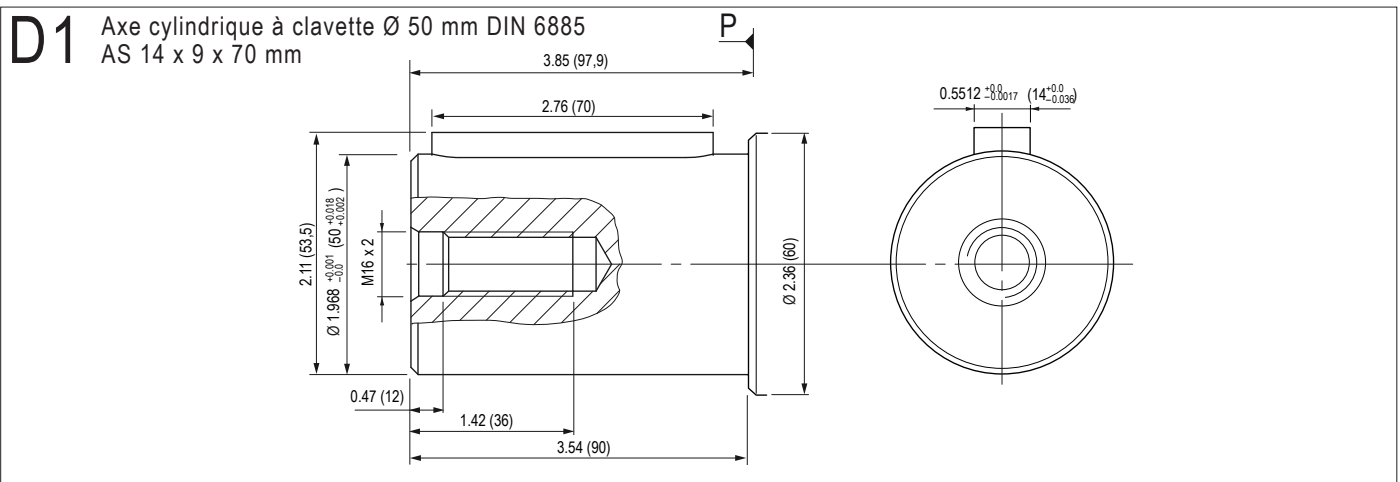
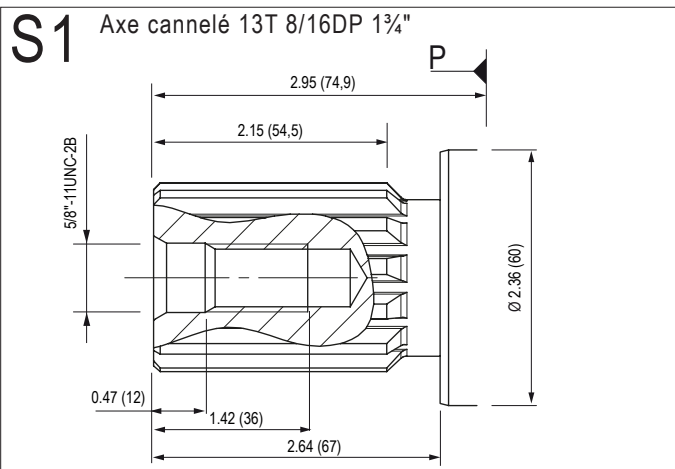
	MA 108R	MA 125
A	11.35 (288,4)	11.52 (292,7)
B	9.16 (232,7)	9.25 (235)
C	6.14 (156)	6.30 (159,9)
D	3.89 (98,9)	3.97 (100,8)



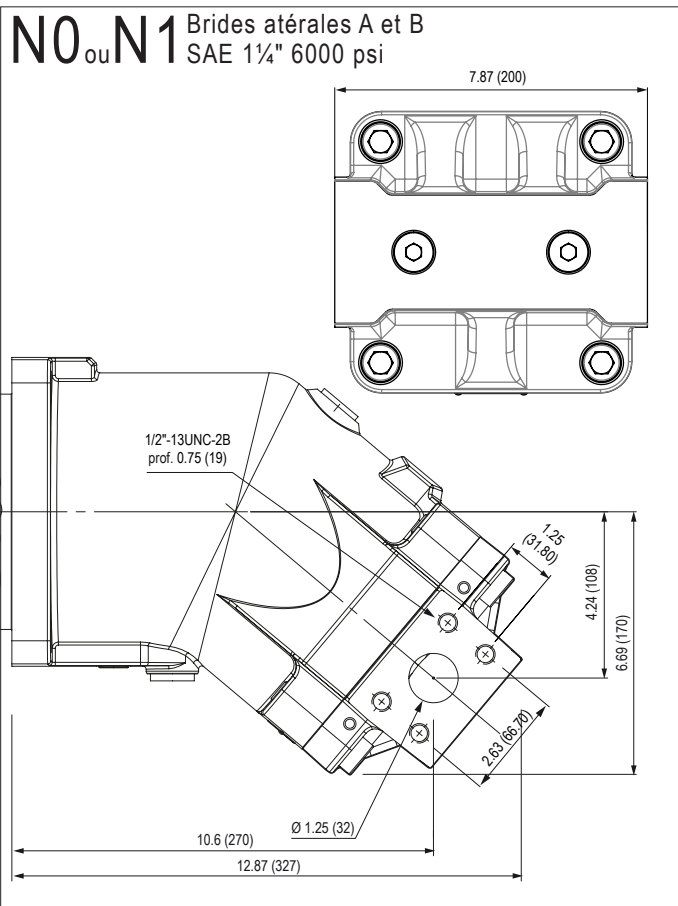
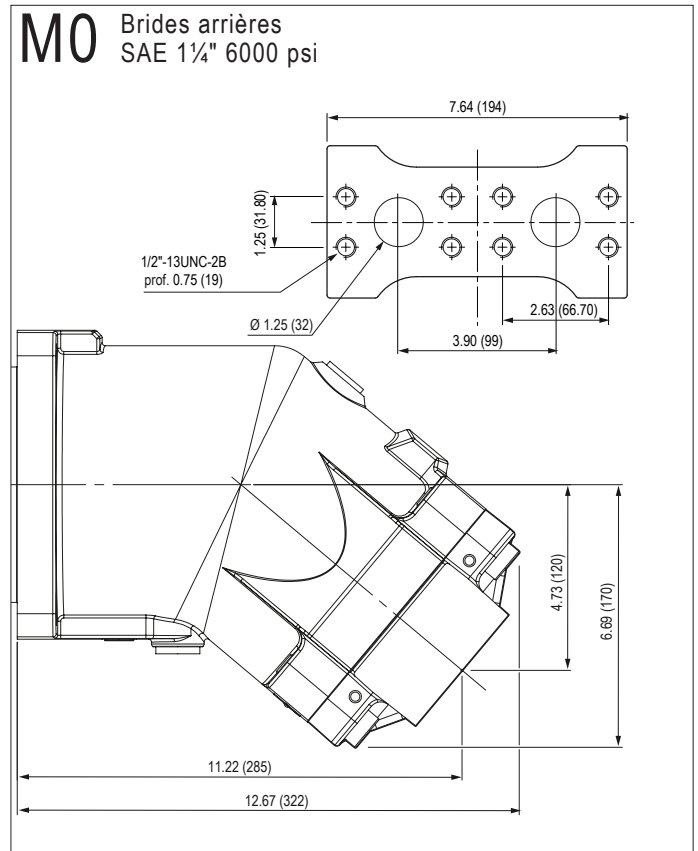
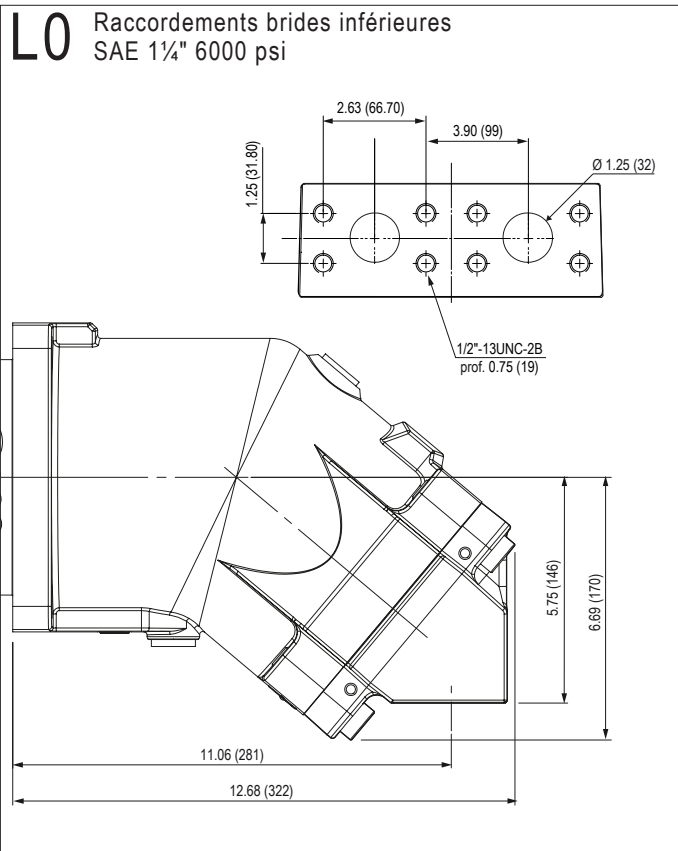
Les cotes sont indiquées à titre indicatif. Dimensions en inches (mm).



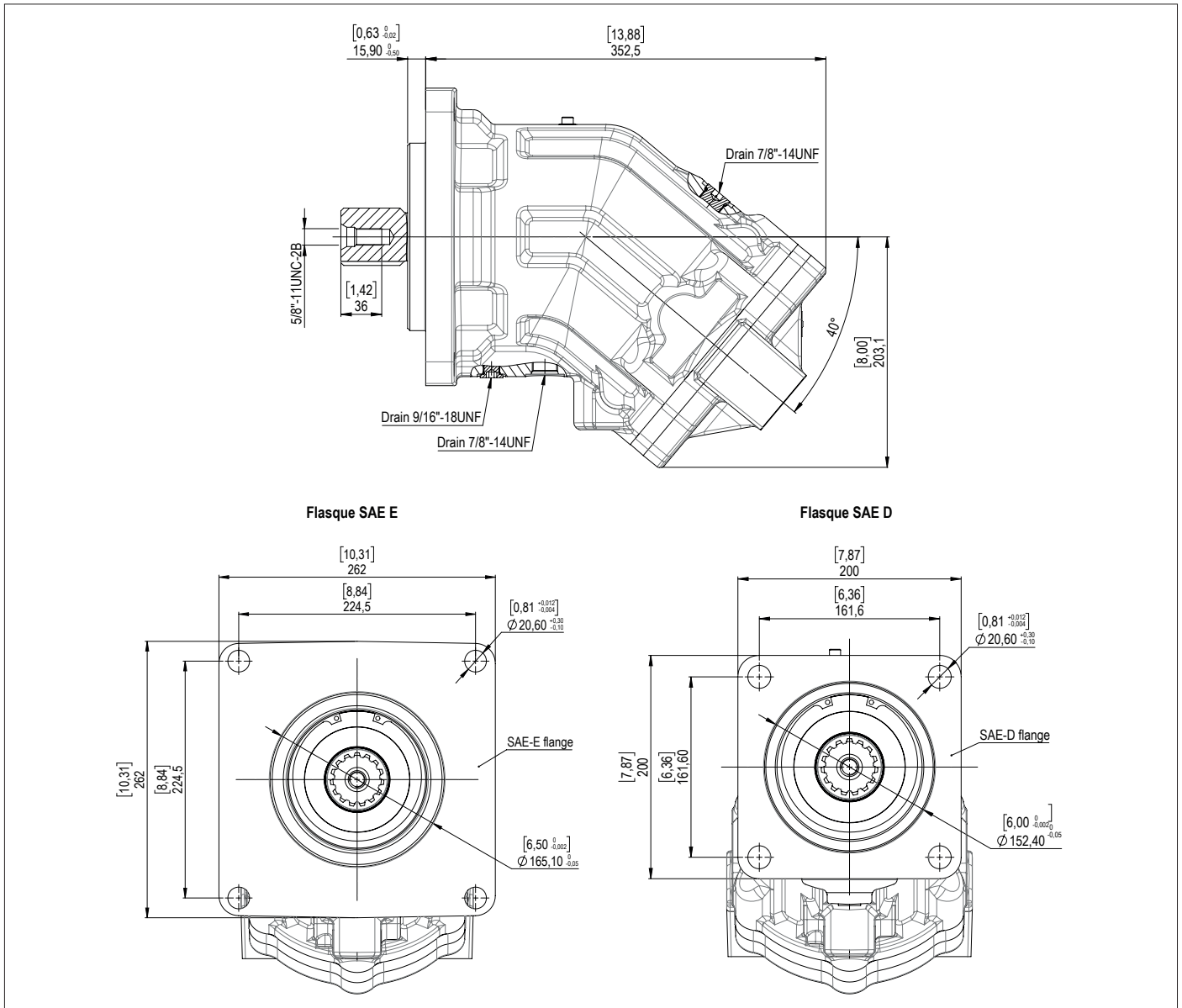
### ► Arbre



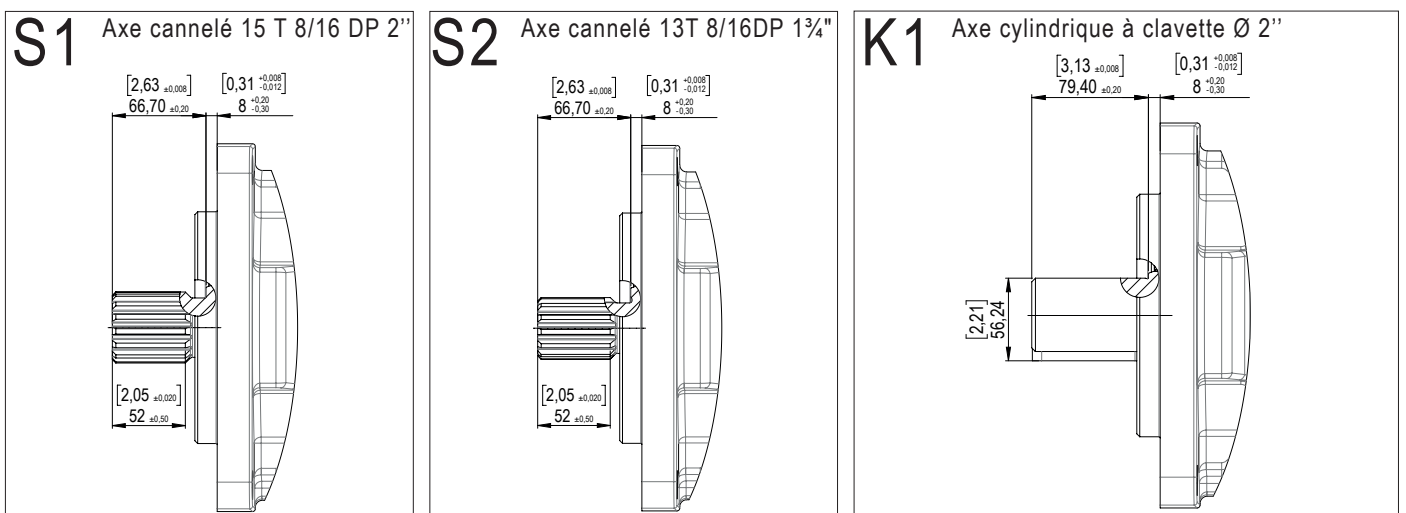
► Orifices d'alimentation



Les cotes sont indiquées à titre indicatif. Dimensions en inches (mm).



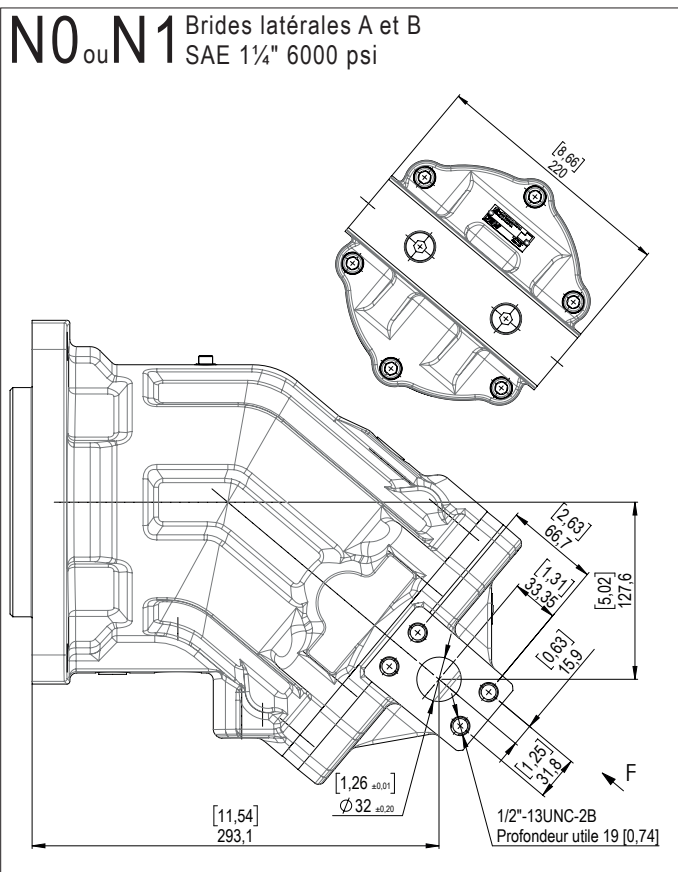
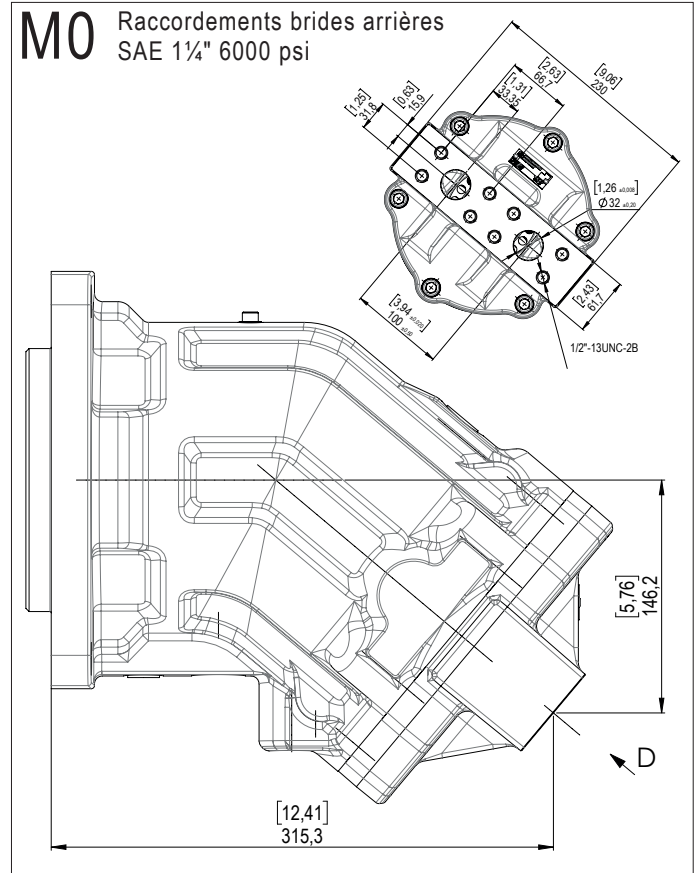
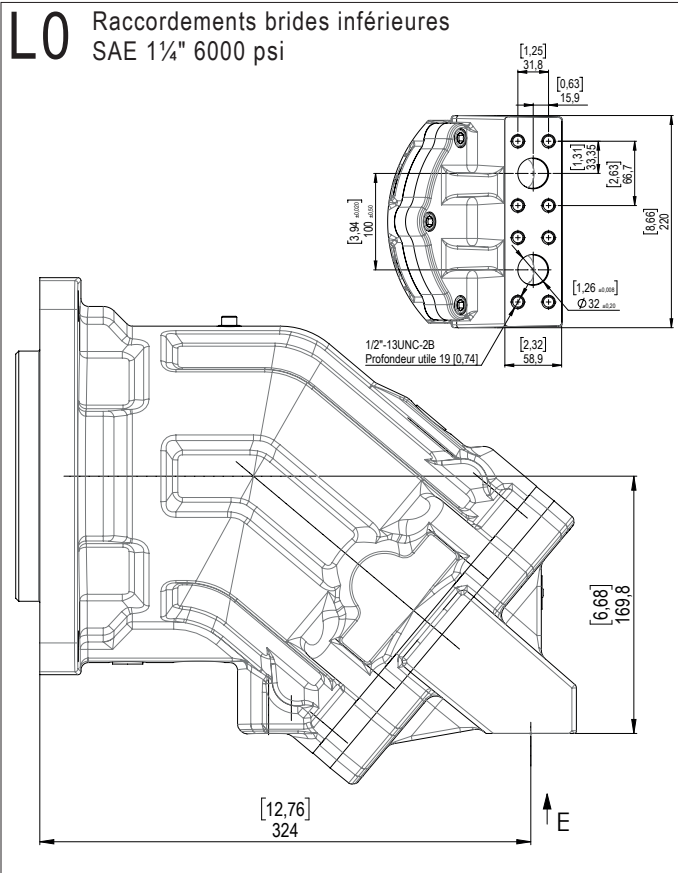
### ► Arbre



Les cotes sont indiquées à titre indicatif. Dimensions en inches (mm).



► Orifices d'alimentation



Les cotes sont indiquées à titre indicatif. Dimensions en inches (mm).

## CARACTÉRISTIQUES TECHNIQUES DES MOTEURS DE LA SÉRIE MSI

Type de moteur	Cylindrée (cm <sup>3</sup> /tr)	Vitesse maximale en continu (1) (tr/mn)	Vitesse maximale intermittente (1) (tr/mn)	Q maximal absorbé (l/mn)	Couple (N.m/bar)	Couple à 350 bar (N.m)	Pression maximale supportable continu / pointe (bar)	Masse (kg)
MSI 28	27,7	6300	6900	175	0,44	154	400 / 450	11,5
MSI 32	32,1	6300	6900	202	0,51	179	400 / 450	11,5
MSI 41	41,1	5600	6200	230	0,65	229	400 / 450	11,5
MSI 45	45,4	5000	5500	227	0,72	253	400 / 450	17
MSI 50	50,3	5000	5500	252	0,80	280	400 / 450	19
MSI 63	63,3	5000	5500	315	1,00	351	400 / 450	19
MSI 80	80,4	4500	5000	362	1,28	448	400 / 450	26
MSI 90	90	4500	5000	405	1,43	501	400 / 450	26
MSI 108	108,3	4000	4400	433	1,72	603	400 / 450	26
MSI 108 R (2)	108,3	3400	4500	368	1,72	603	400 / 450	33
MSI 125	125,3	3400	4500	426	2,00	699	400 / 450	33
MSI 160	160,3	3600	4000	576	2,55	891	400 / 450	45,3
MSI 180	180,3	3600	4000	650	2,87	1006	400 / 450	45,3

(1) Pour des vitesses supérieures, nous consulter.

(2) Le moteur MSI 108 R est un moteur de 108 cm<sup>3</sup>/tr, dans l'encombrement du 125 cm<sup>3</sup>/tr.

## ► Efforts admissibles sur l'arbre des moteurs de la série MSI

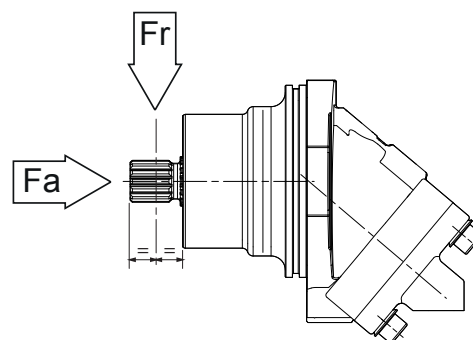
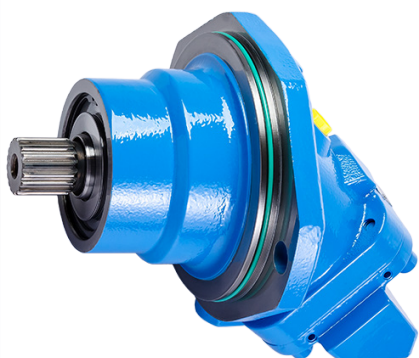
Type de moteur		28	32	41	45	50	63	80	90	108	108 R	125	160	180
Fr	N	6200	6500	7000	6500	7500	9000	10500	11000	11500	12500	14500	18000	20000
Fa	N/bar *	28	30	40	40	40	50	60	67	80	80	86	85	95

Fr : force radiale prise à mi-longueur de l'arbre.

Fa : force axiale qui tend à faire rentrer l'arbre du moteur.

\* pression différentielle entre A et B.

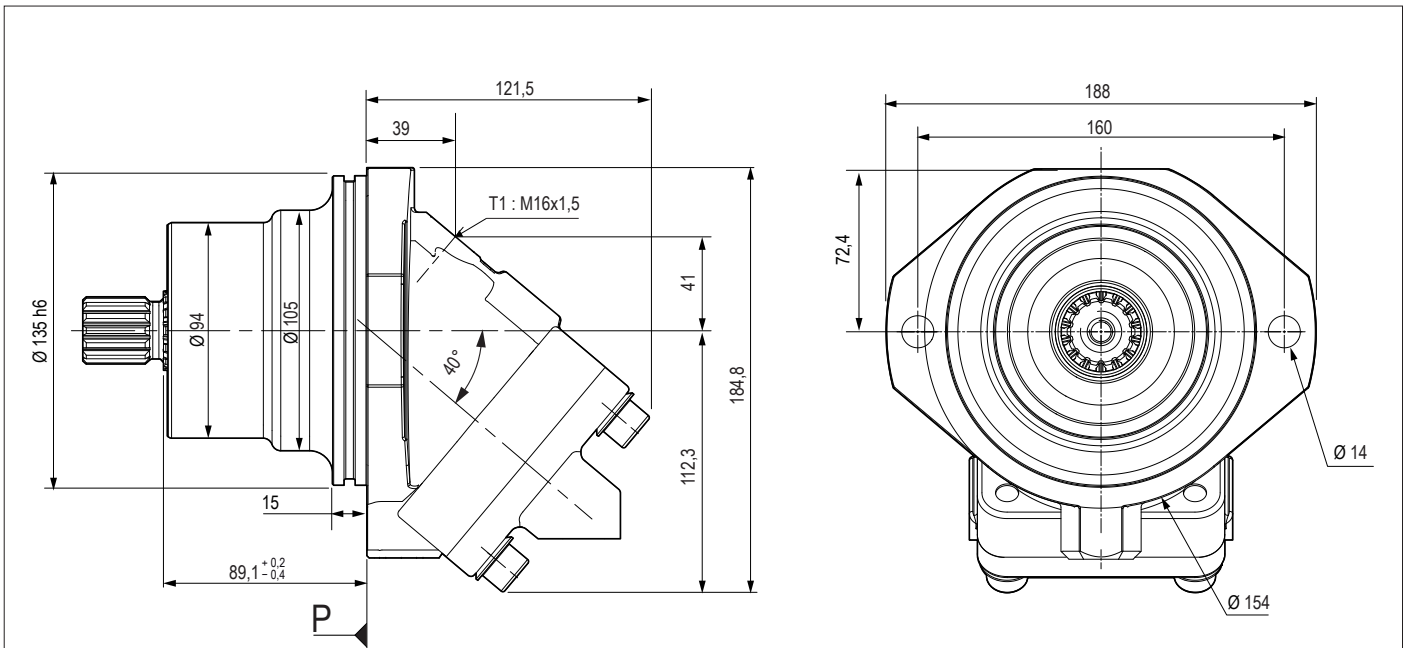
Pour des forces différentes, consulter notre Service Technique.



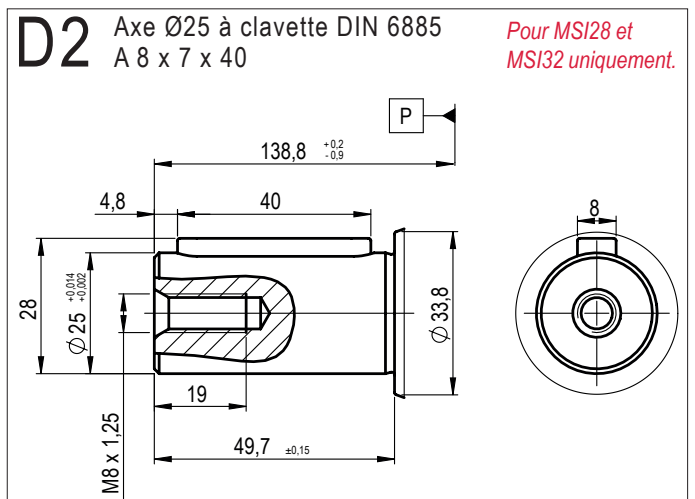
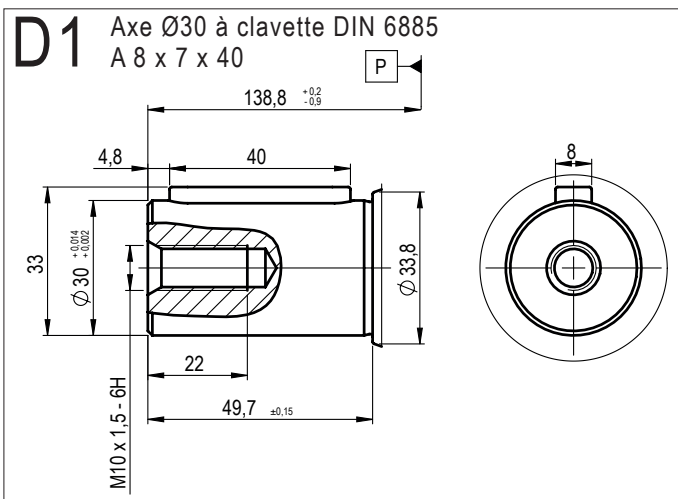
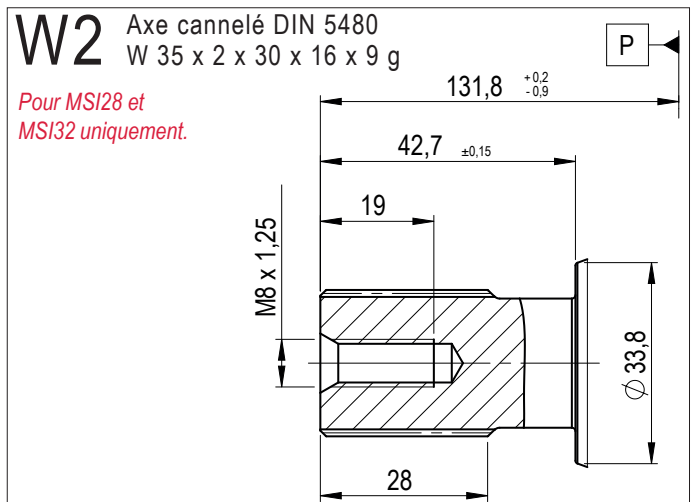
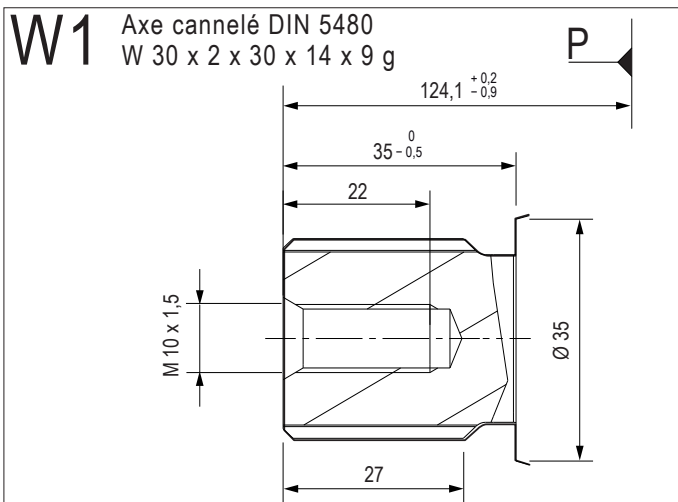
MSI	...	B	...	...	M1	...	...	...	...	SP								
01	02	03	04	05	06	07	08	09	10	11	Pour définir la référence de votre moteur, complétez les paramètres ci-contre 02, 04, 05, 07, 08, 09 et 10 en fonction des options souhaitées (se référer au tableau ci-dessous).							
<b>Moteur</b>																		
01	Moteur semi-intégré														MSI			
<b>Cylindrée</b>																		
02				28	32	41	45	50	63	80	90	108	108 R	125	160	180		
<b>Flasque de montage</b>																		
03	2 trous ISO 3019-2														B			
<b>Arbre</b>																		
04	DIN 5480 cannelé	W30	W30	W30	W30	W30	W30	W30	W40	W40	W40	W45	W45	W50	W50	W1		
		W25	W25	-	W35	W35	W35	W35	W35	-	-	W40	W40	-	-	W2		
	DIN 6885 à clavette	Ø30	Ø30	Ø30	Ø30	Ø30	Ø30	Ø30	Ø40	Ø40	Ø40	Ø45	Ø45	Ø50	Ø50	D1		
		Ø25	Ø25	-	Ø35	Ø35	Ø35	Ø35	-	-	-	Ø40	-	-	-	D2		
<b>Orifices d'alimentation A et B</b>																		
05	Bride	Inférieure	0	•	•	•	•	•	•	•	•	•	•	•	•	•	L0	
		Arrière	0	•	•	•	•	•	•	•	•	•	•	•	•	•	•	M0
		Latérale	0	•	•	•	•	•	•	•	•	•	•	•	•	•	•	N0
	1		•	•	•	•	•	•	•	•	•	•	•	•	•	•	N1	
	Taraudé	Latéral	0	•	•	•	•	•	•	•	•	•	-	-	-	-	Q0	
			1	•	•	•	•	•	•	•	•	•	-	-	-	-	Q1	
Arrière		0	•	•	•	•	•	•	•	•	•	-	-	-	-	P0		
0 = Sans adaptation valve 1 = Compatible avec valve de balayage																		
<b>Drainage T1 et T2</b>																		
06				1	1	1	1	1	1	1	1	1	1	1	1	1	M1	
<b>Adaptation capteur de vitesse</b>																		
07	Oui			•	•	•	•	•	•	•	•	•	•	•	•	•	•	1
	Non			•	•	•	•	•	•	•	•	•	•	•	•	•	•	0
<b>Capteur de vitesse</b>																		
08	1 signal fréquence			•	•	•	•	•	•	•	•	•	•	•	•	•	•	1
	1 signal avec connecteur			•	•	•	•	•	•	•	•	•	•	•	•	•	•	1P
	2 signaux avec connecteur			•	•	•	•	•	•	•	•	•	•	•	•	•	•	2P
	Non			•	•	•	•	•	•	•	•	•	•	•	•	•	•	0
<b>Valves</b>																		
09	Sans			•	•	•	•	•	•	•	•	•	•	•	•	•	•	SV
	Débit	4,25 l/min*		•	•	•	•	•	•	•	•	•	•	•	•	•	•	VB04
		10 l/min*		•	•	•	•	•	•	•	•	•	•	•	•	•	•	VB10
		14 l/min*		•	•	•	•	•	•	•	•	•	•	•	•	•	•	VB14
<b>Option basse température</b>																		
10	Oui (NBR)			•	•	•	•	•	•	•	•	•	•	•	•	•	•	N
	Non (FKM)			•	•	•	•	•	•	•	•	•	•	•	•	•	•	F

Légende:  
 • Modèle existant  
 – Non disponible

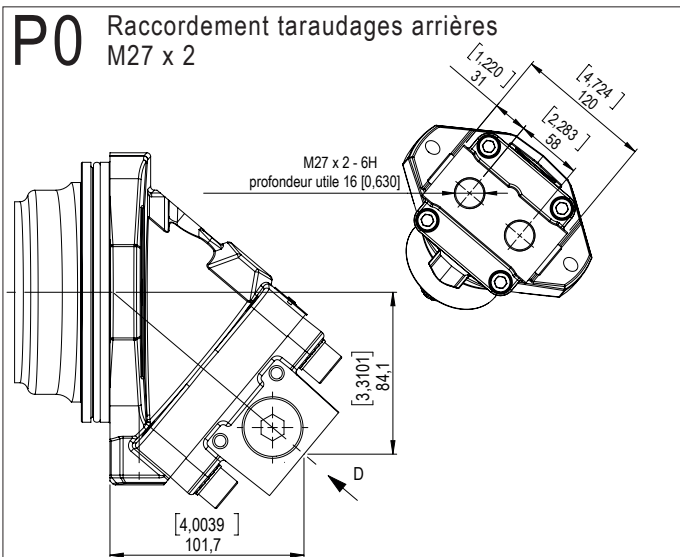
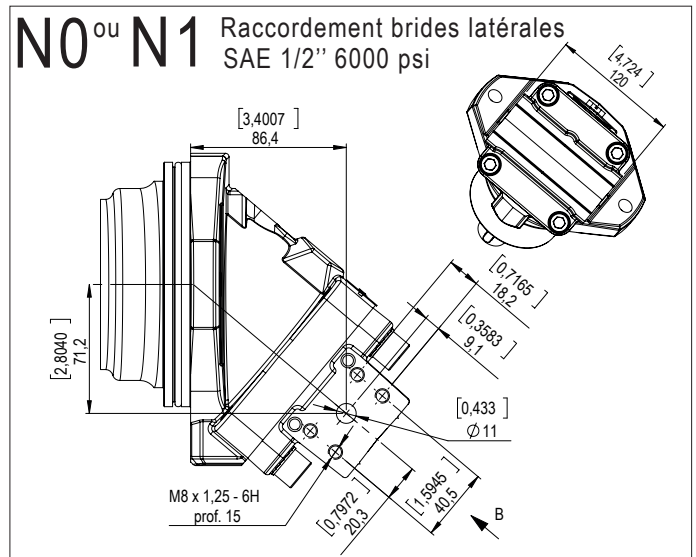
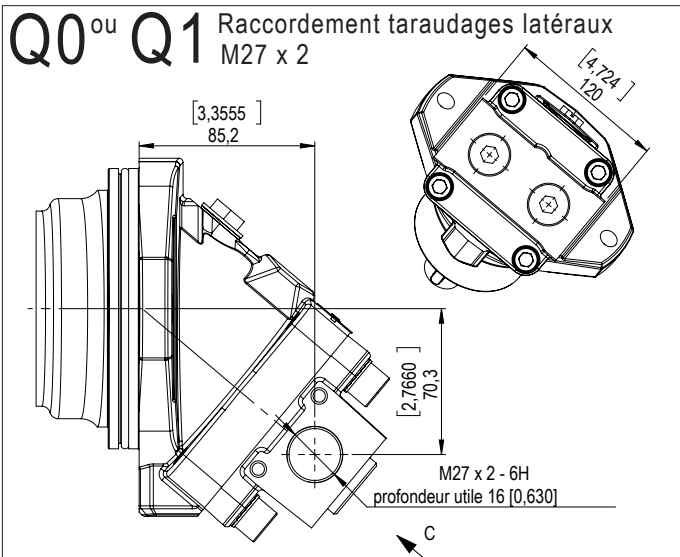
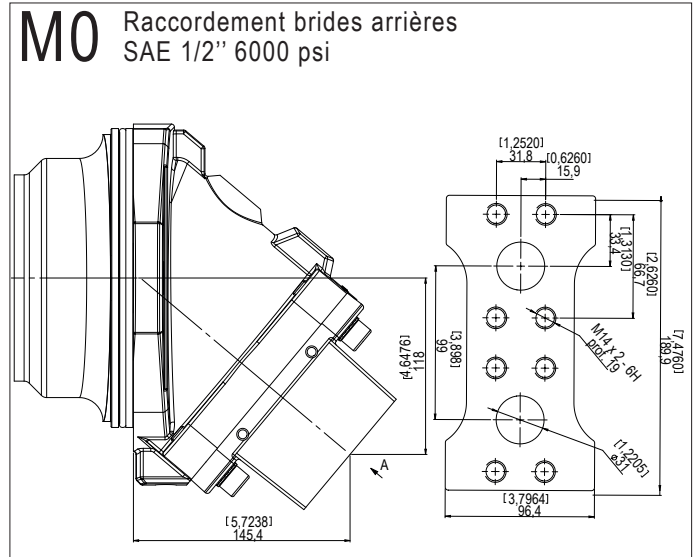
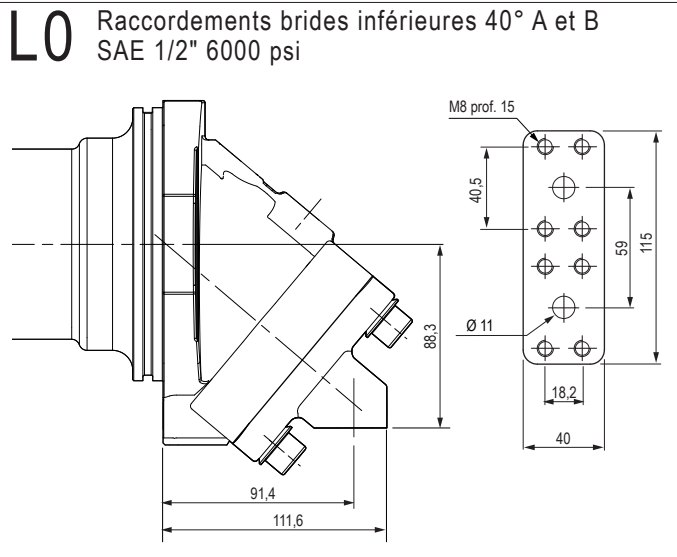
 \*( $\Delta p = 25$  bar)



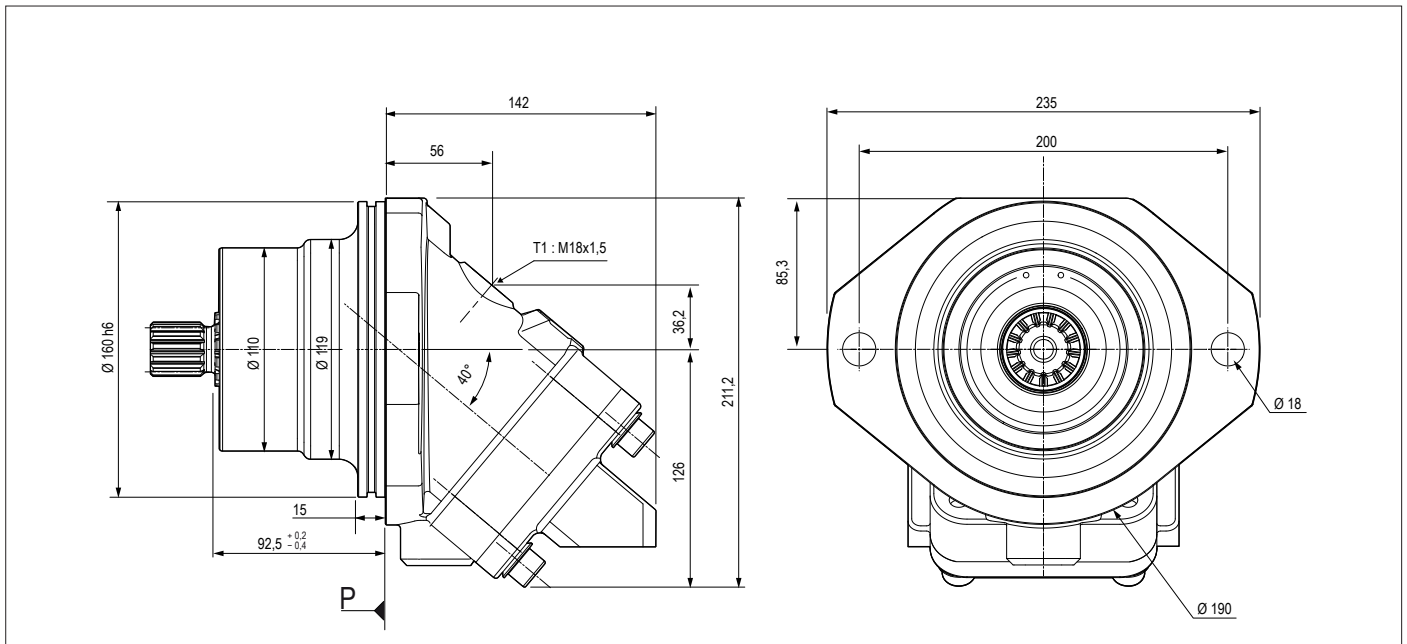
### ► Arbre



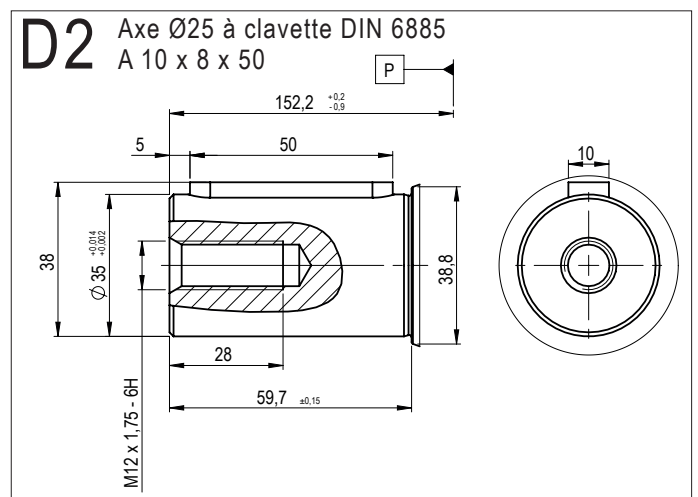
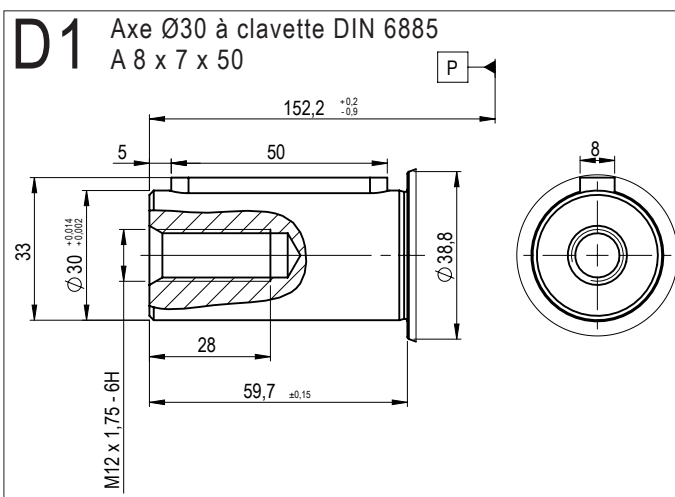
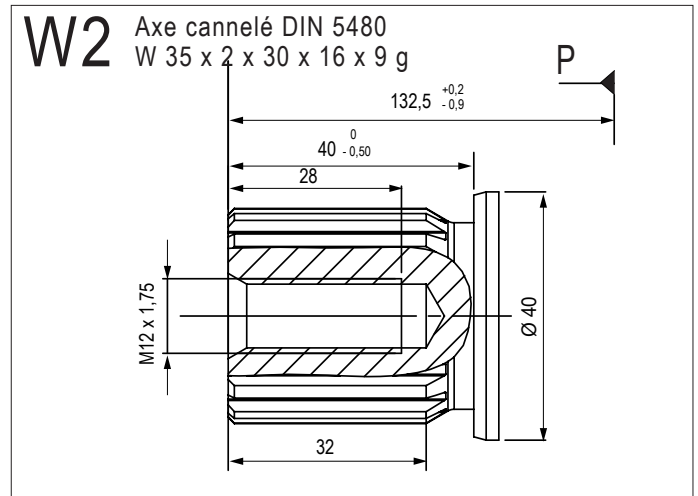
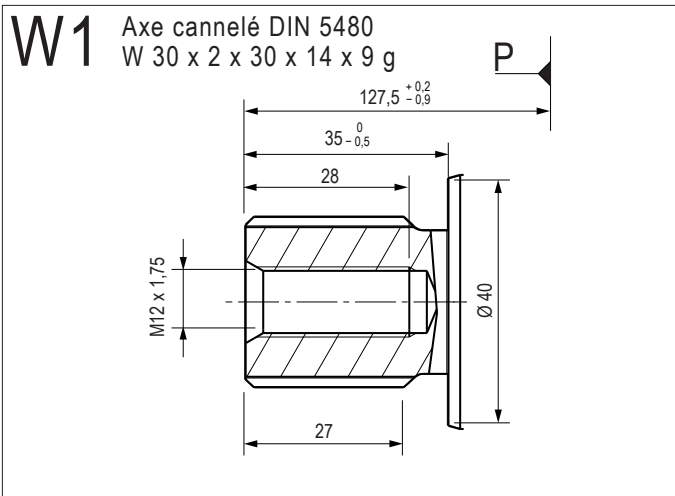
► Orifices d'alimentation



Les cotes sont indiquées à titre indicatif. Dimensions en mm et [inches].

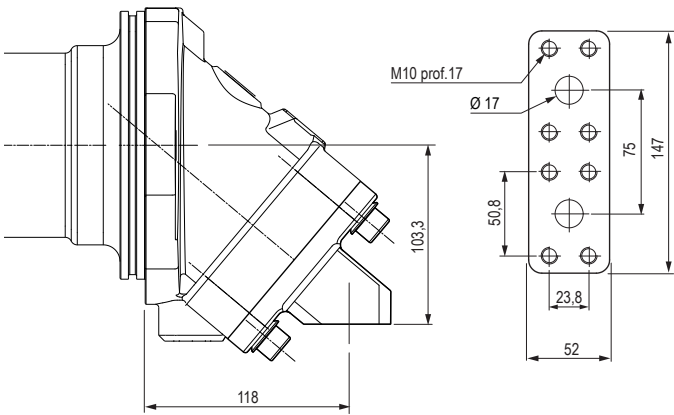


### ► Arbre

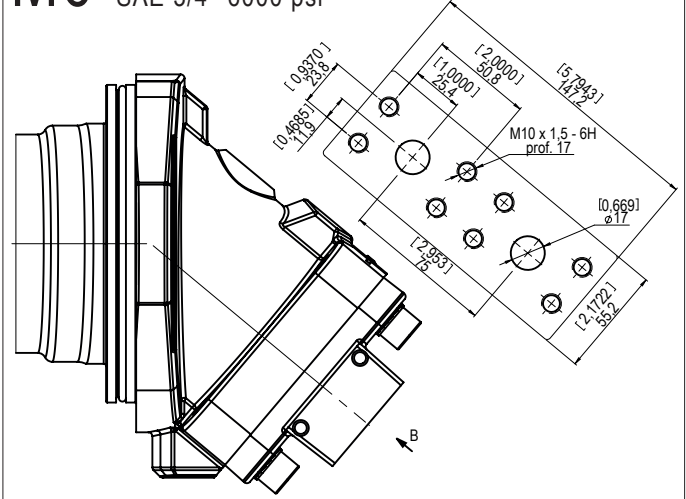


► Orifices d'alimentation

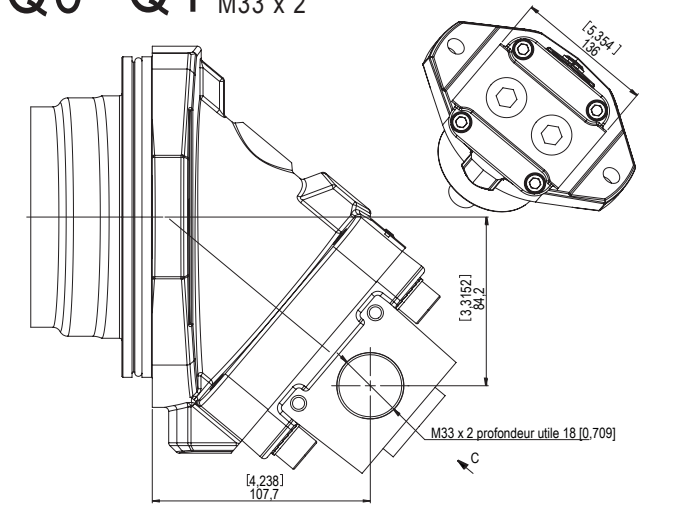
**L0** Raccordements brides inférieures 40° A et B  
SAE 3/4" 6000 psi



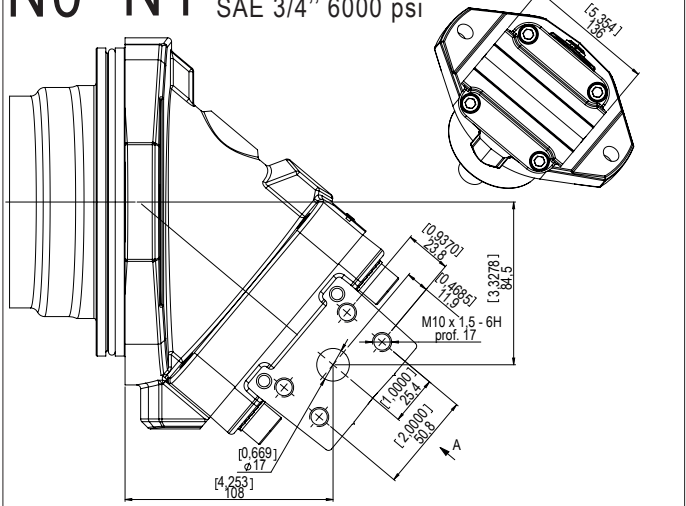
**M0** Raccordement brides arrières  
SAE 3/4" 6000 psi



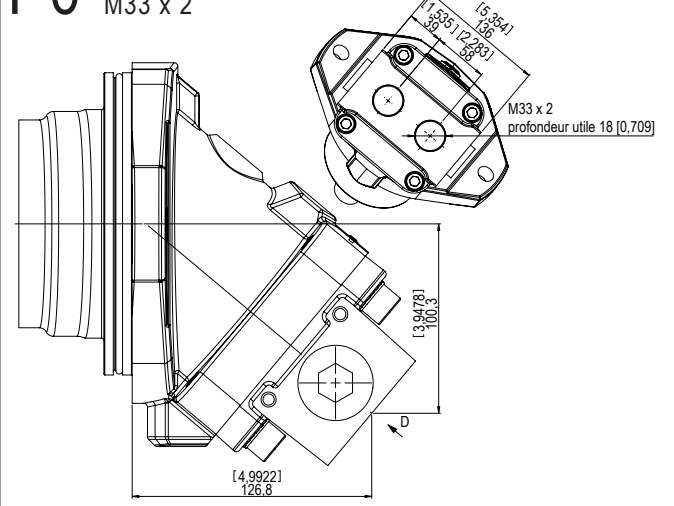
**Q0 ou Q1** Raccordement taraudages latéraux  
M33 x 2



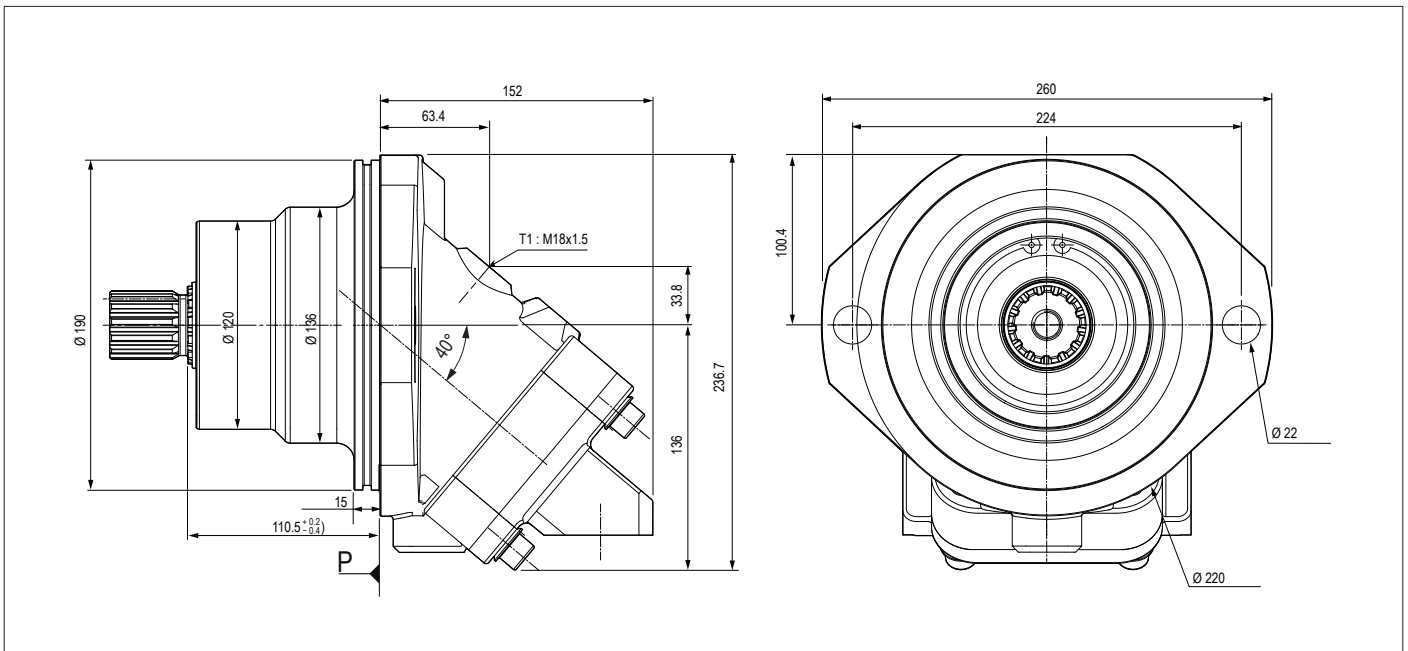
**N0 ou N1** Raccordement brides latérales  
SAE 3/4" 6000 psi



**P0** Raccordement taraudages arrières  
M33 x 2

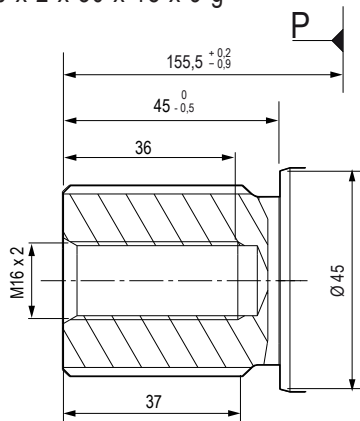


Les cotes sont indiquées à titre indicatif. Dimensions en mm et [inches].

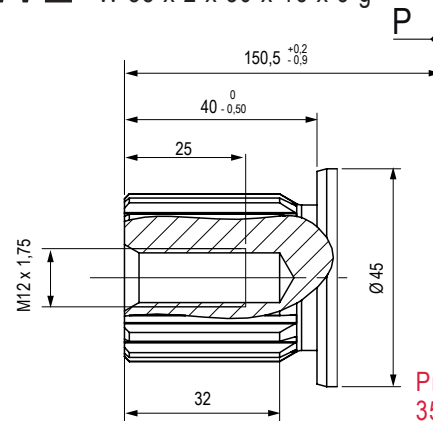


► **Arbre**

**W1** Axe cannelé DIN 5480  
W 40 x 2 x 30 x 18 x 9 g



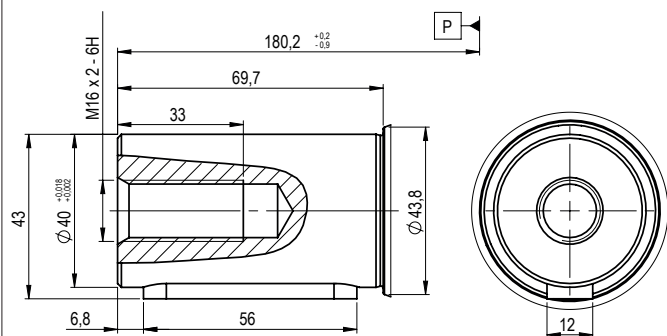
**W2** Axe cannelé DIN 5480  
W 35 x 2 x 30 x 16 x 9 g



Pour MSI80  
et MSI90  
uniquement.

Pression maxi :  
350 bar pour MSI 90.

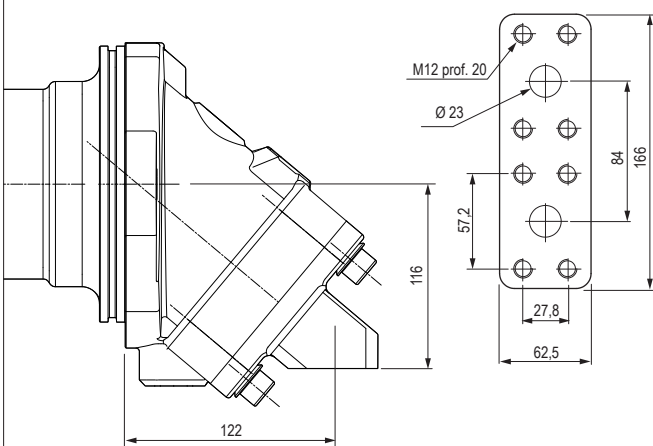
**D1** Axe  $\varnothing 40$  à clavette DIN 6885  
A 12 x 8 x 56



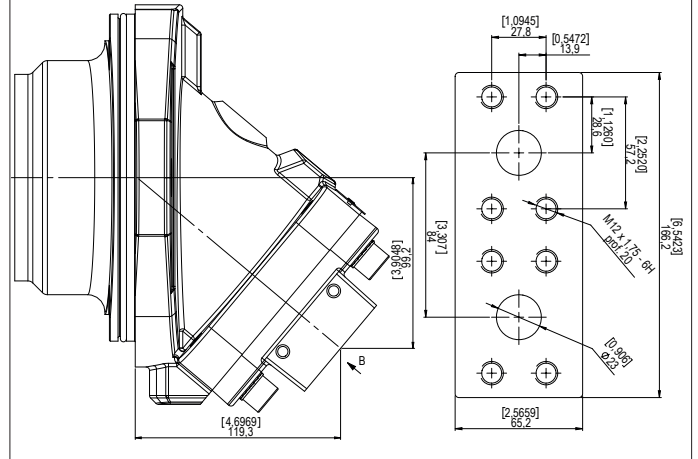


► Orifices d'alimentation

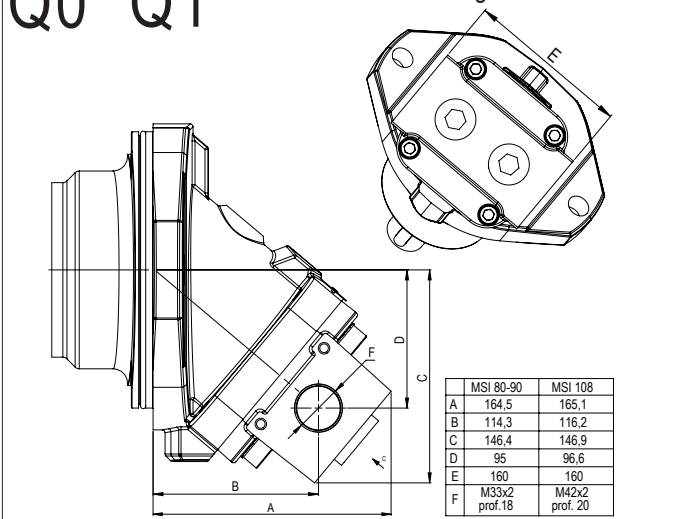
**L0** Raccordements brides inférieures 40° A et B  
SAE 1" 6000 psi



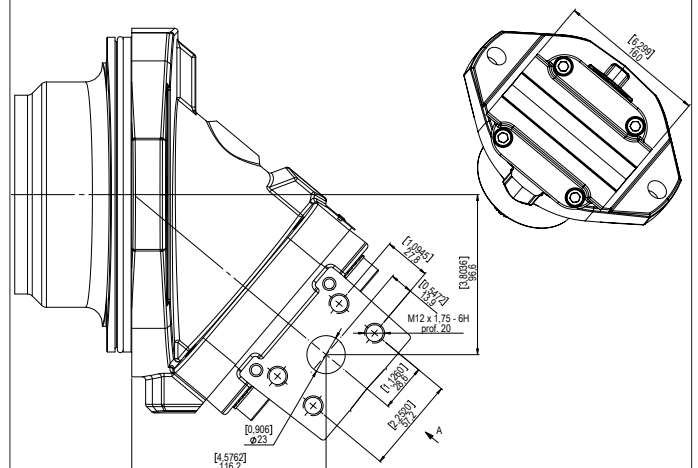
**M0** Raccordement brides arrières  
SAE 1" 6000 psi



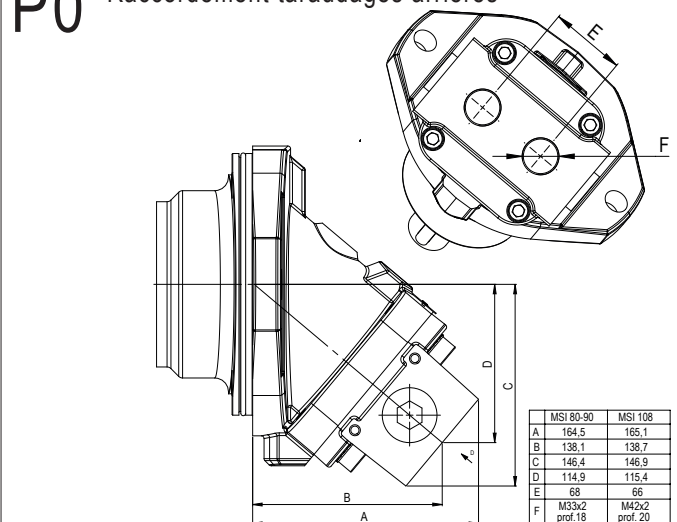
**Q0 ou Q1** Raccordement taraudages latéraux



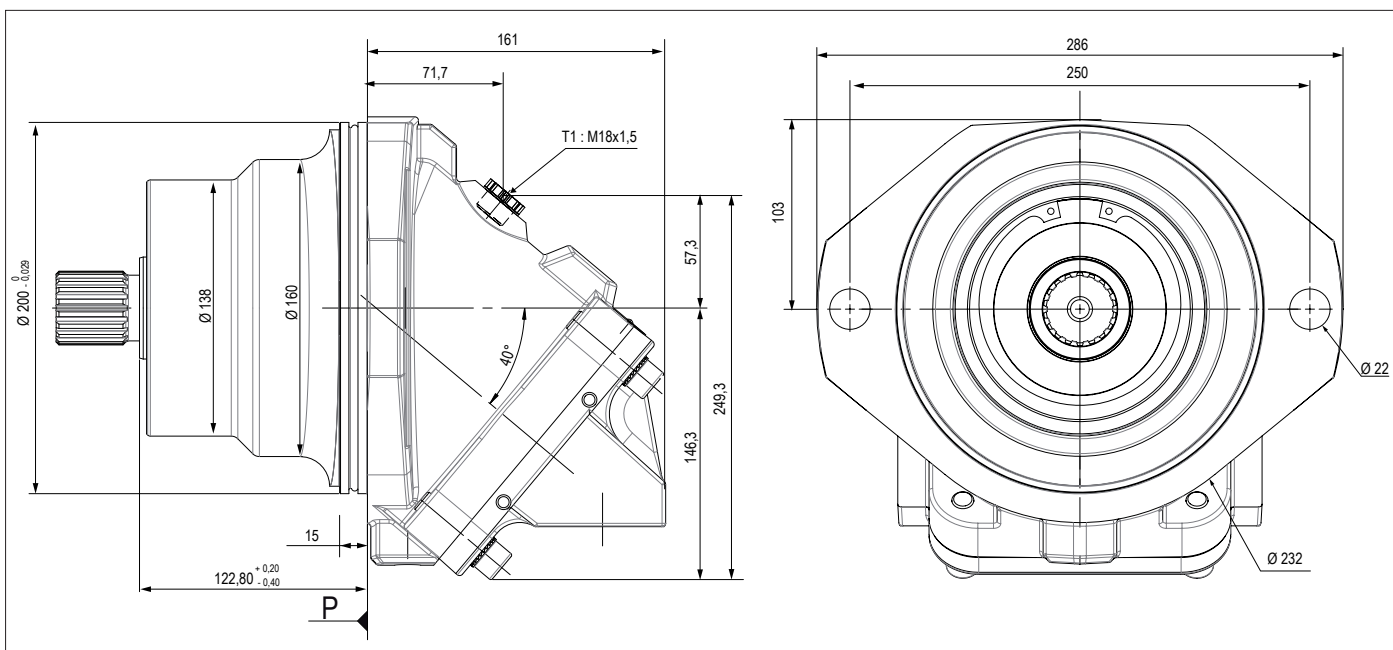
**N0 ou N1** Raccordement brides latérales  
SAE 1" 6000 psi



**P0** Raccordement taraudages arrières

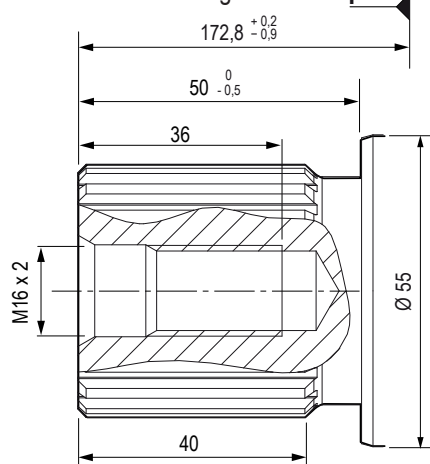


Les cotes sont indiquées à titre indicatif. Dimensions en mm et [inches].

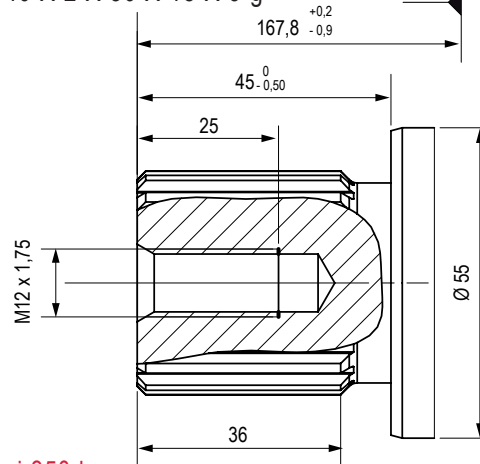


### ► Arbre

#### W1 Axe cannelé DIN 5480 W 45 x 2 x 30 x 21 x 9 g

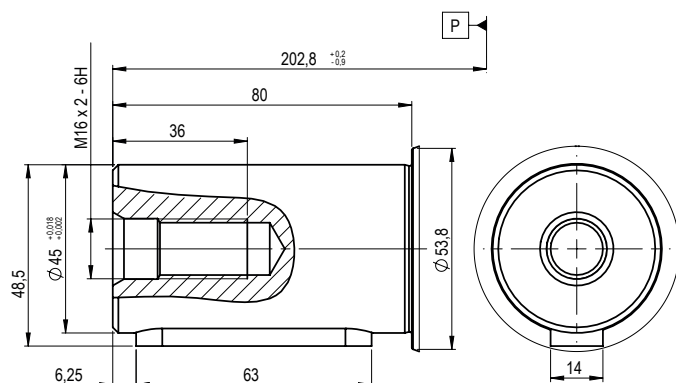


#### W2 Axe cannelé DIN 5480 W 40 X 2 X 30 X 18 X 9 g

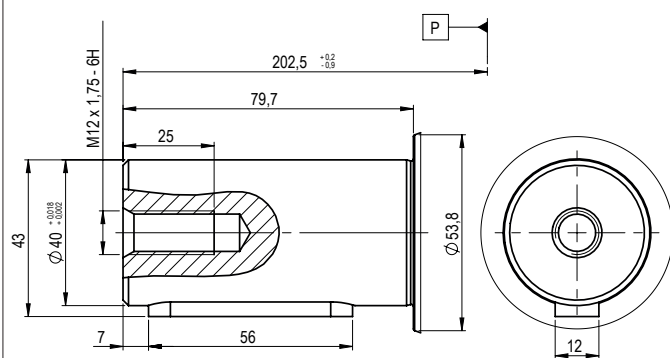


Pression maxi 350 bar.

#### D1 Axe Ø45 à clavette DIN 6885 A 14 x 9 x 63

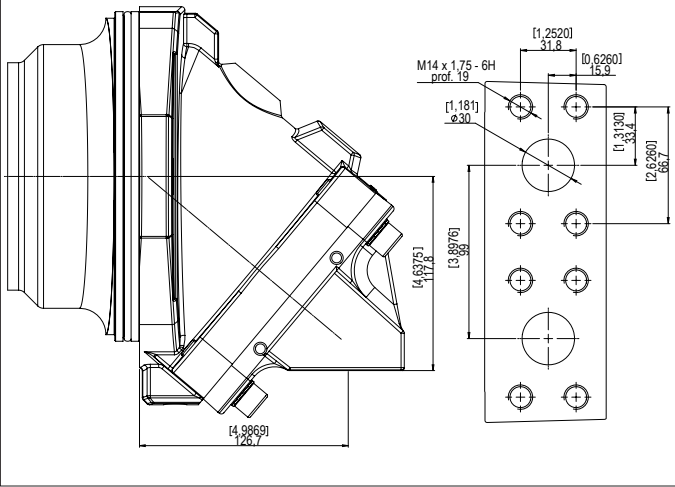


#### D2 Axe Ø40 à clavette DIN 6885 A 12 x 8 x 56

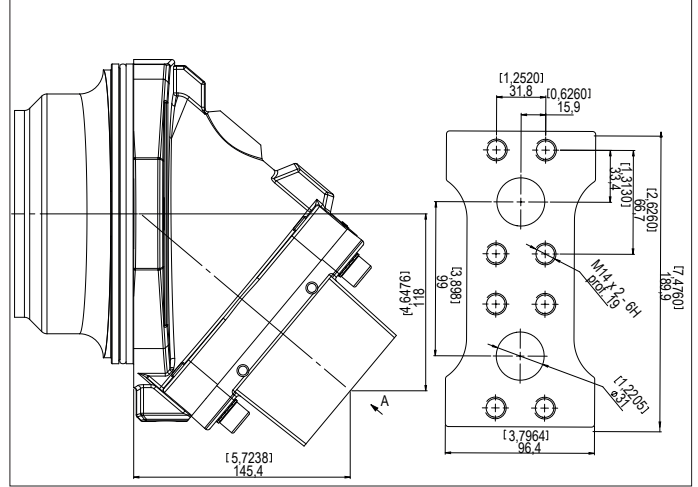


► Orifices d'alimentation

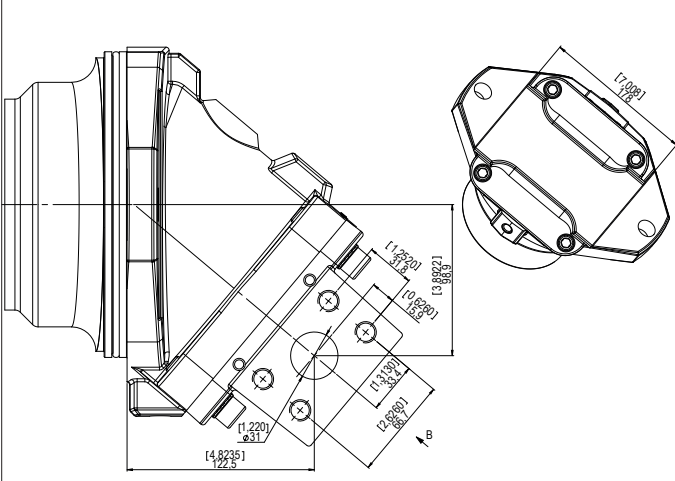
**L0** Raccordements brides inférieures 40° A et B  
SAE J518 1 1/4" 6000 psi



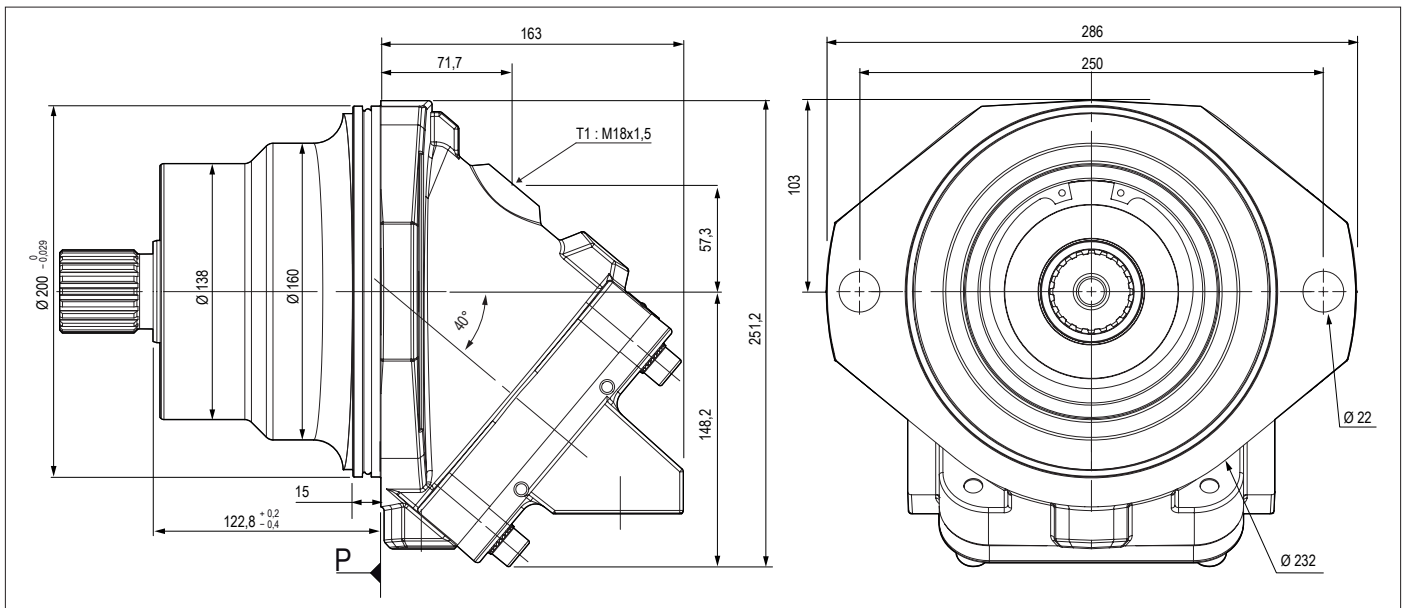
**M0** Raccordement brides arrières  
SAE 1" 1/4 6000 psi



**N0 ou N1** Raccordement brides latérales  
SAE 1" 1/4 6000 psi

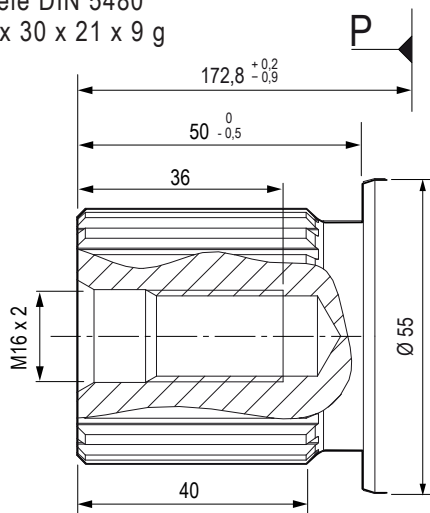


Les cotes sont indiquées à titre indicatif. Dimensions en mm et [inches].

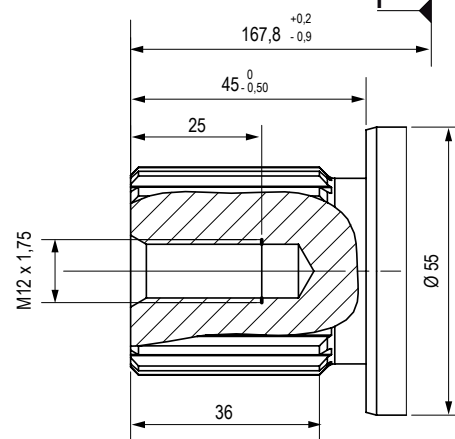


## ► Arbre

**W1** Axe cannelé DIN 5480  
W 45 x 2 x 30 x 21 x 9 g

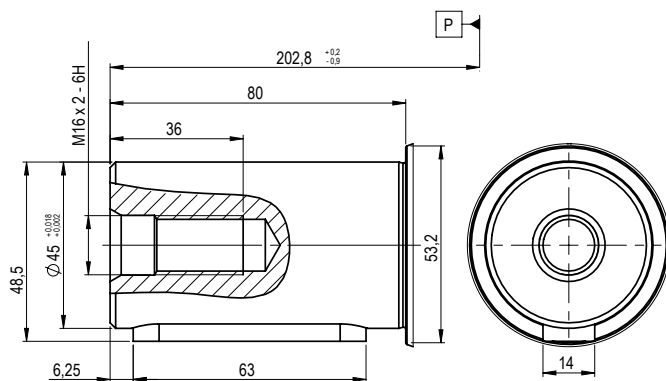


**W2** Axe cannelé DIN 5480  
W 40 X 2 X 30 X 18 X 9 g

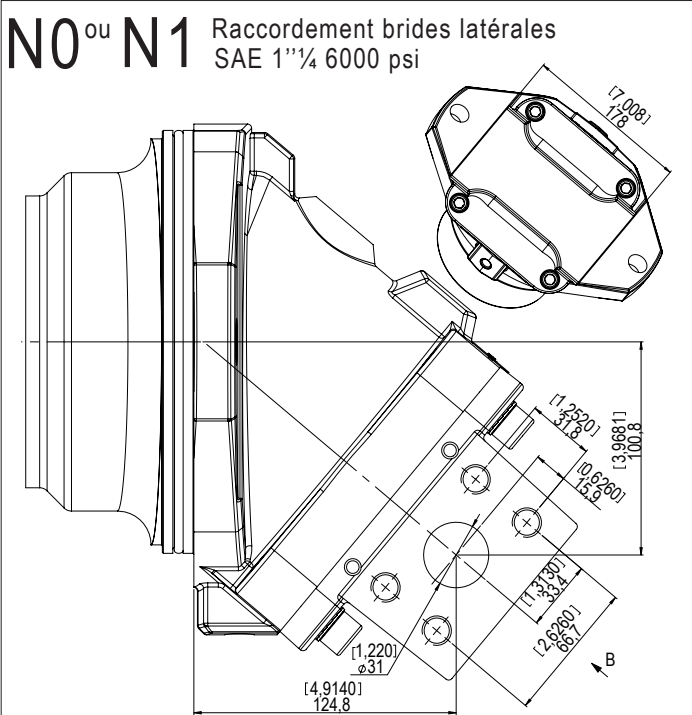
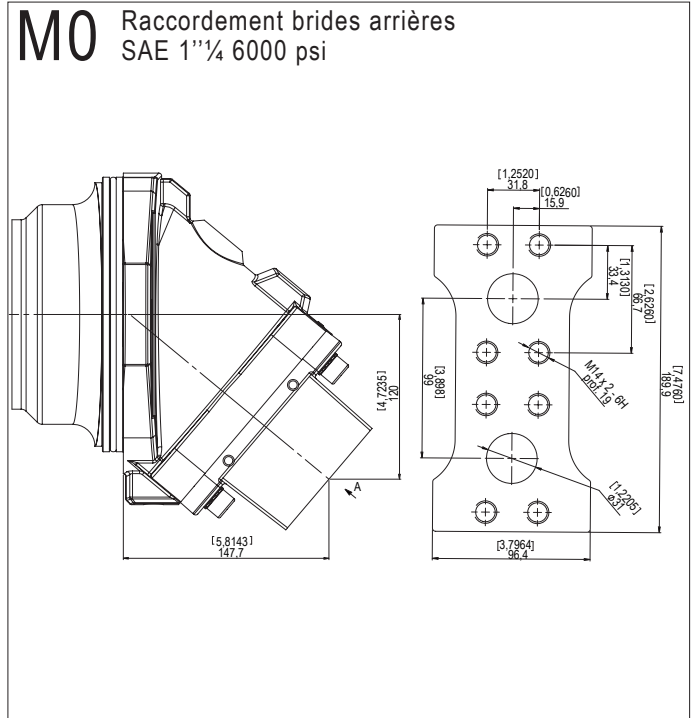
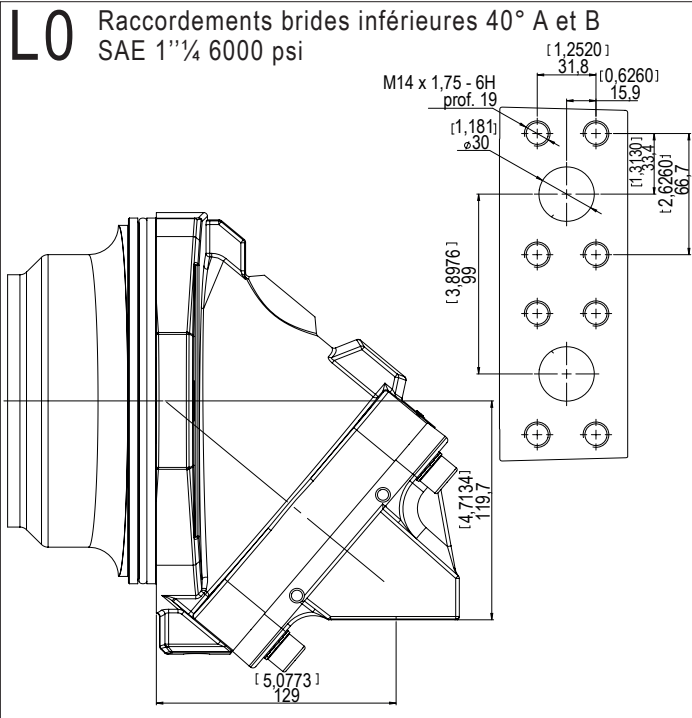


Pression maxi 350 bar.

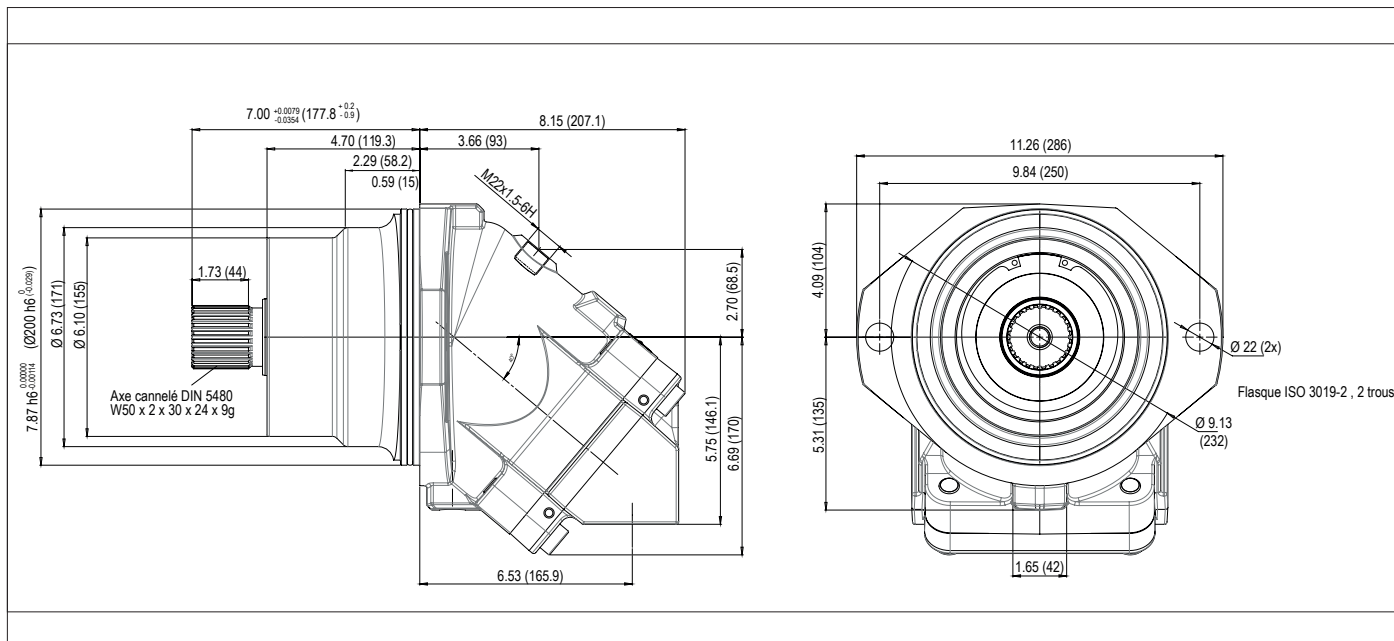
**D1** Axe  $\varnothing 45$  à clavette DIN 6885  
A 14 x 9 x 63



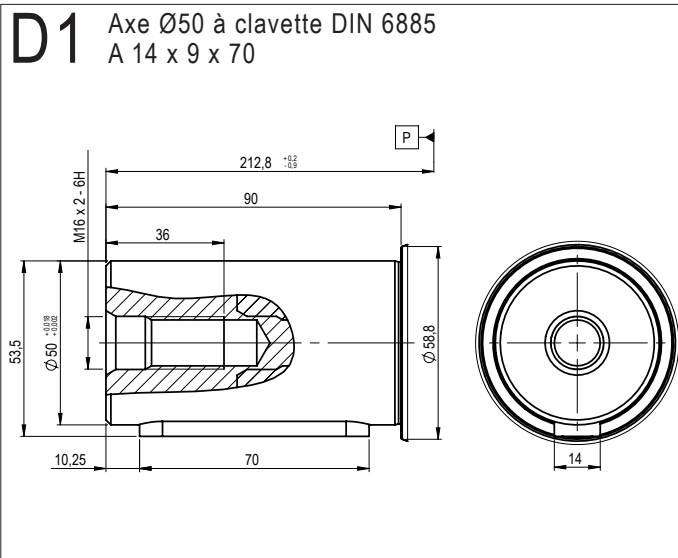
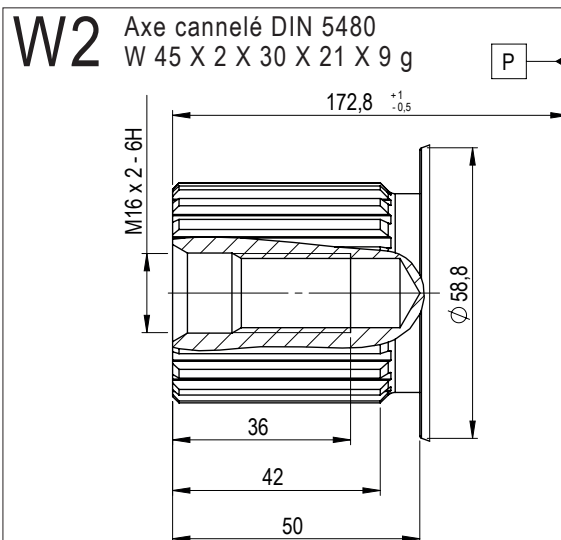
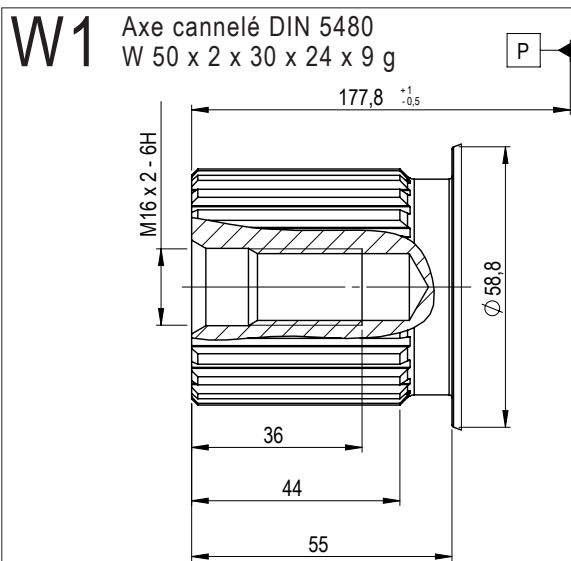
► Orifices d'alimentation



Série MSI

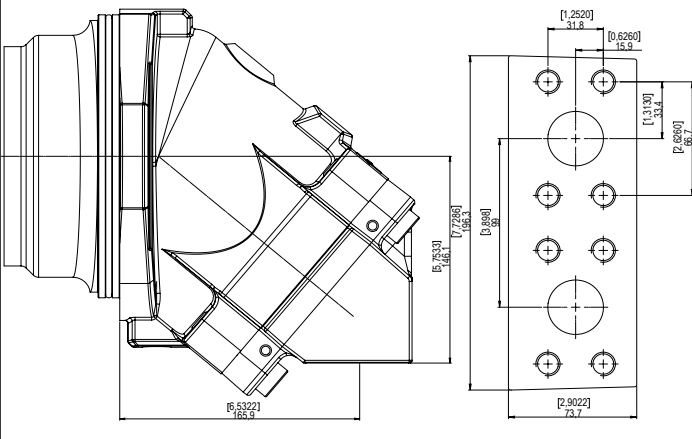


## ► Arbre

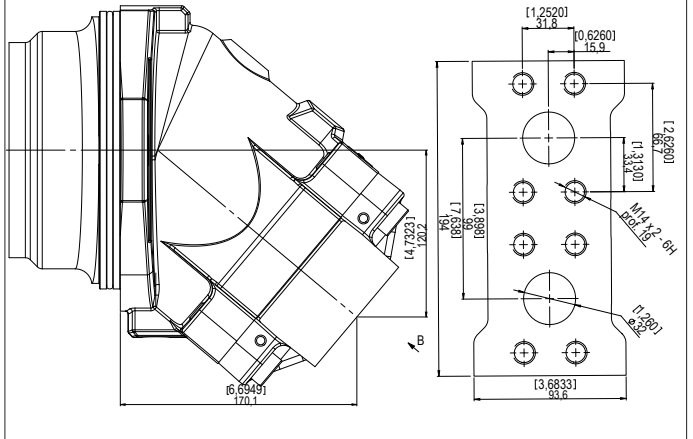


► Orifices d'alimentation

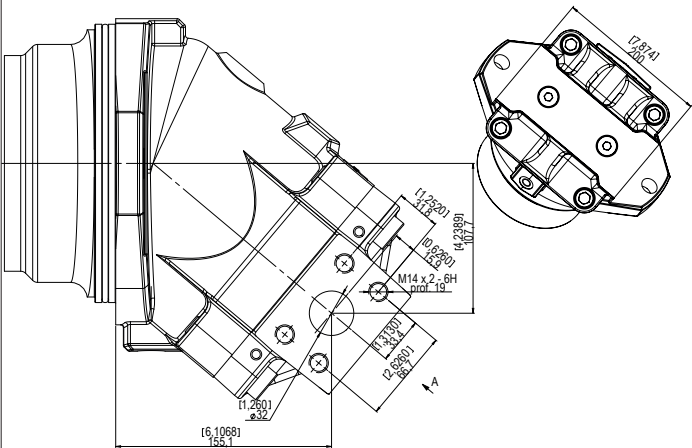
**L0** Raccordements brides inférieures 40° A et B  
SAE 1 1/4 6000 psi



**M0** Raccordement brides arrières  
SAE 1 1/4 6000 psi



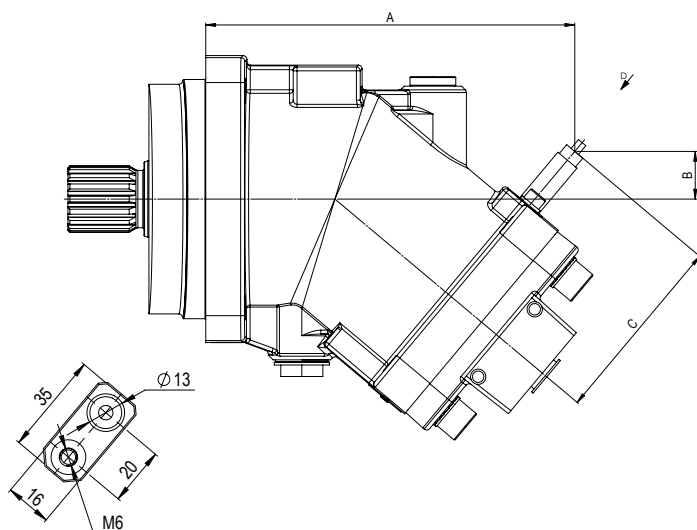
**N0 ou N1** Raccordement brides latérales  
SAE 1 1/4 6000 psi



## CAPTEUR DE VITESSE &amp; INDICATEUR DU SENS DE ROTATION

Les moteurs de séries M, MA, MSI peuvent être équipés d'un capteur de vitesse à effet «Hall», permettant de mesurer à la fois la vitesse de rotation et le sens de rotation.

Cet accessoire nécessite de commander le moteur avec les adaptations spécifiques (voir configurateur).



## ► Données techniques du capteur

Tension d'alimentation	8...32 V DC
Consommation de courant	max 15 mA @ 24Vdc
Fréquence de sortie	0 Hz...20 kHz
Type de protection	IP6K9K
Température d'utilisation	- 40°C...+ 125°C
Longueur du câble	1500 mm

Série	Type de moteur	A (mm)	B (mm)	C (mm)	Nombre de dents *
M	M 5	133	61	86	26
	M 12 - 18	152	33	88	30
	M 25	169	32	91	33
	M 28 - 32 - 41	174	28	91	33
	M 41R - 45 - 50 - 63	192	24	98	39
	M 80 - 90 - 108	218	18	103	44
	M 108R - 125	225	46	121	64
	M 160 - 180	250	47	126	68
MA	MA 10 - 12 - 16 - 18	162	32	87	30
	MA 25	173	41	92	35
	MA 32 - 41	173	41	92	35
	MA 45 - 50 - 63	193	35	96	39
	MA 80 - 90 - 108	223	30	101	44
	MA 108R - 125	251	45	122	64
	MA 160 - 180	282	47	126	68
	MA 250	125	115	-	74
MSI	MSI 28 - 32 - 41	97	43	91	35
	MSI 45 - 50 - 63	117	36	96	39
	MSI 80 - 90 - 108	125	31	101	44
	MSI 108 R - MSI 125	142	45	122	64
	MSI 160 - MSI 180	169	50	130	68

Les moteurs adaptés à une utilisation avec un capteur de vitesse sont équipés d'une roue dentée sur le barillet. Lorsque ce barillet tourne, il génère un signal proportionnel à la vitesse de rotation, qui est capté par le capteur.



## VALVE DE BALAYAGE

Utilisée pour créer un débit de refroidissement du moteur, cette valve est nécessaire pour les usages intensifs et favorise la durée de vie des moteurs dans les applications fortement sollicitées.

La valve prélève une partie du fluide hydraulique sur l'orifice de retour (basse pression) et la réinjecte dans le carter moteur. Cet apport est ensuite évacué à travers le drain du moteur.

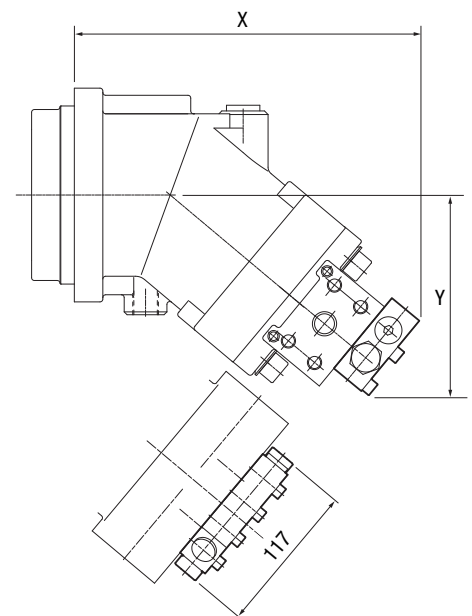
En standard, nous proposons 3 débits de balayage (calculé pour un  $\Delta p$  de 25 bar):

- VB04 : 4,25l/min
- VB10 : 10 l/min
- VB14 : 14 l/min

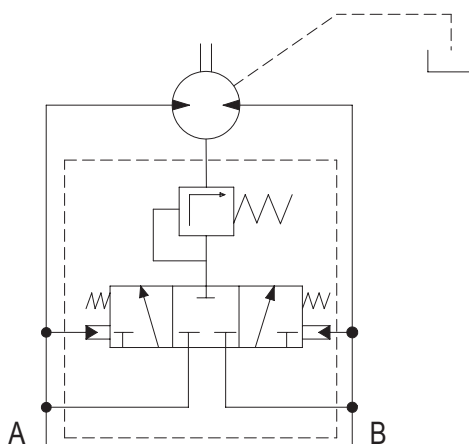
**La valve de balayage est uniquement proposée sur les moteurs avec orifices latéraux (N1 ou Q1).**

### ► Dimensions

Série	Type de moteur	X (mm)	Y (mm)
M	M 25	207	116
	M 28 - 32 - 41	213	121
	M 41R - 45 - 50 - 63	235	137
	M 80 - 90 - 108	265	153
	M 108R	278	157
	M 125	280	158
	M 160 - 180	313	172
MA	MA 25	221	116
	MA 32 - 41	228	122
	MA 45 - 50 - 63	256	137
	MA 80 - 90 - 108	286	153
	MA 108 R	305	157
	MA 125	307	159
	MA 160 - 180	345	170
	MA 250	375,8	193,9
MSI	MSI 28 - 32 - 41	150	121
	MSI 45 - 50 - 63	175	137
	MSI 80 - 90 - 108	187	153
	MSI 108R - 125	197	158

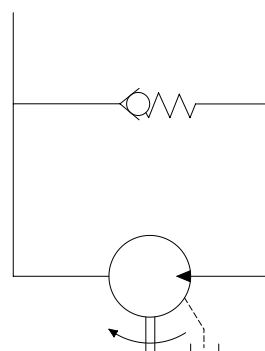


### ► Schéma de principe de la valve de balayage

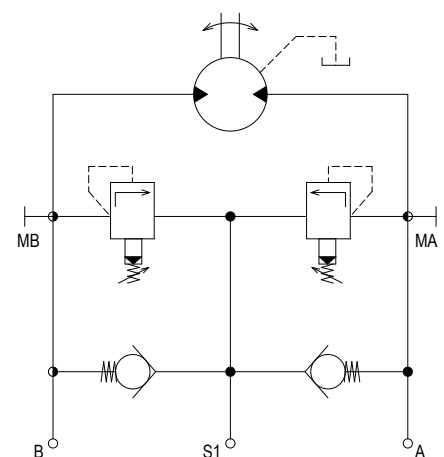


### Exemples d'autres valves sur demande (nous consulter) :

#### Valve anti-cavitation



#### Valve double limiteur



# Moteur sans drain

## moteur hydraulique à pistons sphériques

HYDRO LEDUC est désormais capable de fournir des moteurs hydrauliques sans drain, **unidirectionnels** ou **birectionnels**, sur demande, en fonction de vos applications et sous certaines conditions techniques.

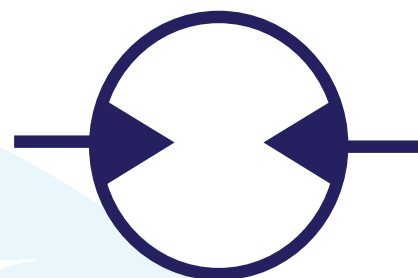
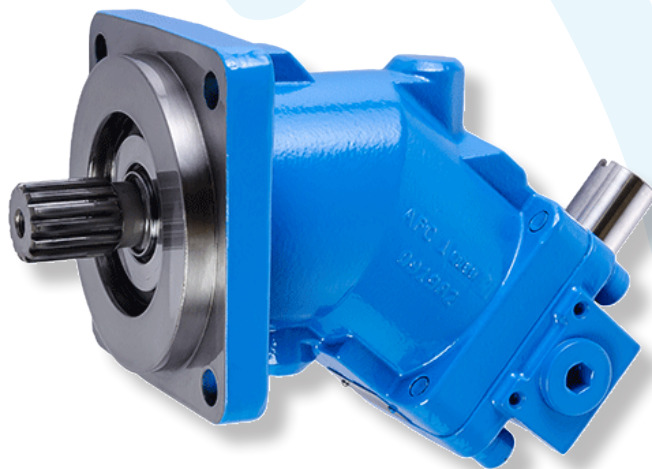
### AVANTAGES

#### Suppression des flexibles de drainage

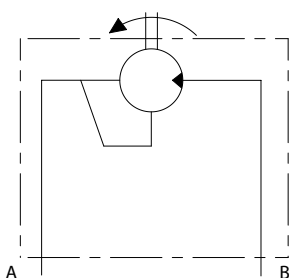
- ▶ 2 flexibles seulement (alimentation et refoulement), seront nécessaires au fonctionnement du moteur.
- ▶ Le moteur est drainé via la ligne retour. Il est équipé d'un joint à lèvres haute pression.

### CARACTÉRISTIQUES

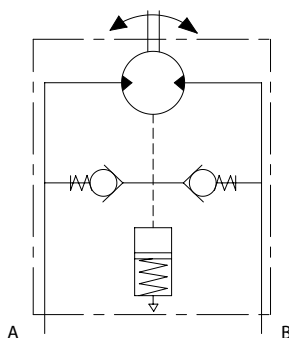
- Vitesse de fonctionnement :  
Merci de consulter notre Service Technique avec les détails de votre application.
- Pression maximale de la ligne de retour : 25 bar



#### ▶ Schéma de principe rotation unidirectionnelle



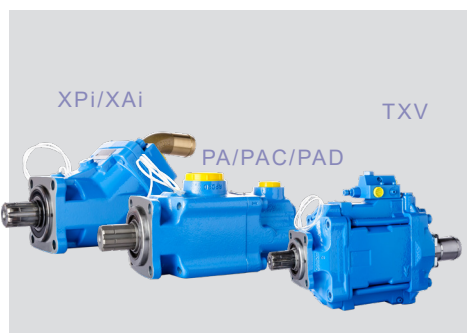
#### ▶ Schéma de principe rotation bidirectionnelle



Pour les applications **birectionnelles** ce moteur est également équipé d'un accumulateur intégré présent sur la culasse, pour compenser les éventuelles montées en pression dans le carter du moteur (lors des changements de sens par exemple).



## POMPES À PISTON POUR CAMION



HYDRO LEDUC propose 3 gammes de pompes à pistons parfaitement adaptées aux applications camions, flasquables sur prise de mouvement.

- A cylindrée fixe de 12 à 130 cm<sup>3</sup>/tr
- A cylindrée fixe, double débit, de 2x25 à 2x75 cm<sup>3</sup>/tr
- A cylindrée variable, avec contrôle LS (load sensing) de 40 à 150 cm<sup>3</sup>/tr.

## POMPES MOBILES ET INDUSTRIELLES



La gamme W est composée de pompes à cylindrée fixe et la gamme TXVA est composée de pompes à cylindrée variable. Ces pompes sont capables de fonctionner à des pressions élevées dans un minimum d'encombrement.

### ► Gamme W (ISO) et WA (SAE)\*

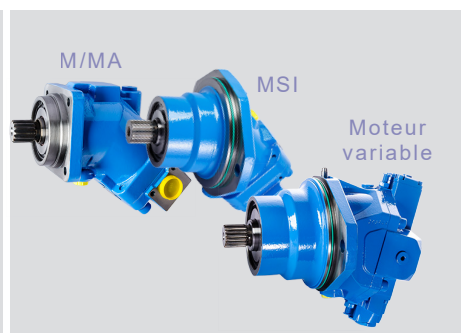
- Cylindrées fixes de 5 à 180 cm<sup>3</sup>/tr
- Flasques selon ISO 3019/2 ou SAE
- Arbres selon norme DIN ou SAE

### ► Gamme TXVA

- Cylindrées variables jusqu'à 92 cm<sup>3</sup>/tr
- Arbres et flasques SAE

\*Pour la version SAE, contactez notre Service clients.

## MOTEURS HYDRAULIQUES



Moteurs hydrauliques à pistons sphériques, à cylindrée fixe et variable.

- Modèles de 5 à 250 cm<sup>3</sup>/tr
- Disponibles en version DIN et SAE
- En cylindrée fixe, version spéciale sans drain.

Retrouvez tous nos catalogues sur [www.hydroleduc.com](http://www.hydroleduc.com)

## ACCUMULATEURS HYDROPNEUMATIQUES MICRO-HYDRAULIQUE



Accumulateurs à membrane, à vessie, à vessico-membrane et à piston.  
Capacités de 0,02 à 50 litres

- Pression de travail jusqu'à 400 bar
- Des accessoires adaptés aux besoins des accumulateurs hydropneumatiques.



Un domaine qui bénéficie d'un savoir-faire exceptionnel d'HYDRO LEDUC :

- Micro-pompes à pistons axiaux et radiaux à cylindrée fixe et variable
- Micro-moteurs à pistons axiaux
- Micro-groupes intégrant pompe, moteur électrique, distributeur, contrôles, etc.

En proposant des solutions complètes, HYDRO LEDUC apporte des solutions originales, fiables et parfaitement adaptées aux environnements difficiles et aux encombrements très réduits.

Une équipe consacrée exclusivement à la recherche et au développement permet à HYDRO LEDUC d'adapter ses produits aux spécifications de ses clients et d'en créer de nouveaux.

Travaillant en collaboration étroite avec les équipes de décideurs de ses clients, HYDRO LEDUC optimise les propositions correspondant aux cahiers des charges qui lui sont proposés et développe des solutions sur mesure.

la passion hydraulique



**HYDRO LEDUC SAS**

Siège social & Usine  
BP 9 F-54122 AZERAILLES  
FRANCE  
Tel. +33 (0)3 83 76 77 40

**HYDRO LEDUC GmbH**

Am Ziegelplatz 20  
D-77746 SCHUTTERWALD  
DEUTSCHLAND  
Tel. +49 (0) 781-9482590  
Fax + 49 (0) 781-9482592

**HYDRO LEDUC AB**

Betongvägen 11  
461 38 TROLLHÄTTAN  
SWEDEN  
Tel. + 46 (0) 520 10 820

**HYDRO LEDUC BV**

Ericssonstraat 2  
5121 ML RIJEN  
THE NETHERLANDS  
Tel. +31 161 747816

**HYDRO LEDUC N.A. Inc.**

Grand Parkway Industrial Park  
23549 Clay Road  
KATY, TX 77493  
USA  
Tel. +1 281 679 9654



[www.hydroleduc.com](http://www.hydroleduc.com)



HYDRO LEDUC  
SAS au capital de 4 065 000 €  
EORI FR31902742100019  
RC Nancy B 319 027 421  
[contact@hydroleduc.com](mailto:contact@hydroleduc.com)

FR\_MOTEURS FIXES\_20240305