

EIGENSCHAFTEN

Motorausführung	Schluckvolumen (ccm/U.)	Max. zulässige Dauerdrehzahl (1) (U/min.)	Max. zulässige Spitzendrehzahl (1) (U/min.)	Max. Schluckstrom (L/min.)	Max. Drehmoment in Abhängigkeit des Drucks (Nm/bar)	Drehmoment bei 350 bar (Nm)	Theoretisch maximale Leistung bei 400 bar (kW)	Max. zulässiger Dauerdruck/ Spitzendruck (bar)	Gewicht (kg)
M 5_093840	5	8000	8800	40	0.08	28	26.6	400 / 450	4.4
M 12	12	8000	8800	96	0.19	67	64	400 / 450	5.5
M 18	18.0	8000	8800	144	0.29	100	96	400 / 450	5.5
M 25	24.9	6300	6900	157	0.40	139	104.5	400 / 450	11.5
M 28	27.7	6300	6900	175	0.44	154	116.3	400 / 450	11.5
M 32	32.1	6300	6900	202	0.51	179	134.8	400 / 450	11.5
M 41	41.1	5600	6200	230	0.65	229	153.4	400 / 450	11.5
M 41 R (2)	41,1	5000	5500	206	0,65	229	137	400 / 450	18
M 45	45.4	5000	5500	227	0.72	253	151.3	400 / 450	18
M 50	50.3	5000	5500	252	0.80	280	167.6	400 / 450	18
M 63	63	5000	5500	315	1.00	351	210	400 / 450	18
M 80	80.4	4500	5000	362	1.28	448	241.2	400 / 450	23
M 90	90	4500	5000	405	1.43	501	270	400 / 450	23
M 108	108.3	4000	4400	433	1.72	603	288.8	400 / 450	23
M 108 R (3)	108.3	3400	4500	368	1.72	603	245.4	400 / 450	35
M 125	125.4	3400	4500	426	2.00	699	284.2	400 / 450	35
M 160	160	3600	4000	576	2.55	891	384	400 / 450	48.5
M 180	180.6	3600	4000	650	2.87	1006	433.4	400 / 450	48.5

(1) Für höhere Drehzahlen nehmen Sie bitte Kontakt mit uns auf.

(2) Der M41 R Motor entspricht den Abmessungen des M45 Motors.

(3) Der M108 R Motor entspricht den Abmessungen des M125 Motors.

► Max. zulässige Kräfte

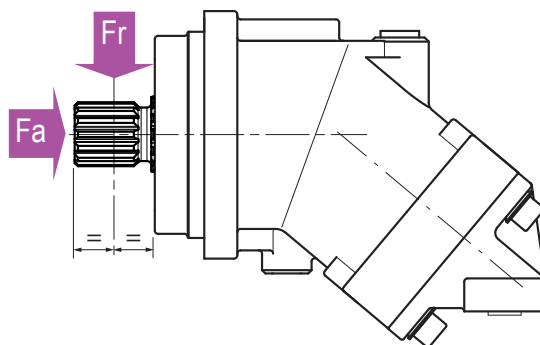
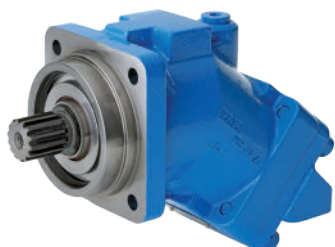
Motorausführung	5	12	18	25	28	32	41	41 R	45	50	63	80	90	108	108 R	125	160	180	
Fr	N	710	2800	4000	6000	6200	6500	7000	7000	6500	7500	9000	10500	11000	11500	12500	14500	18000	20000
Fa	N/bar*	10	15	20	27	28	30	40	40	40	40	50	60	67	80	80	86	85	95

Fr: Radialkraft gemessen in der Mitte der Motorwelle

Fa: Axialkraft (wirkt axial auf die Motorwelle)

* Differenzdruck zwischen A und B.

Für weitere Kräfte nehmen Sie bitte mit uns Kontakt auf.

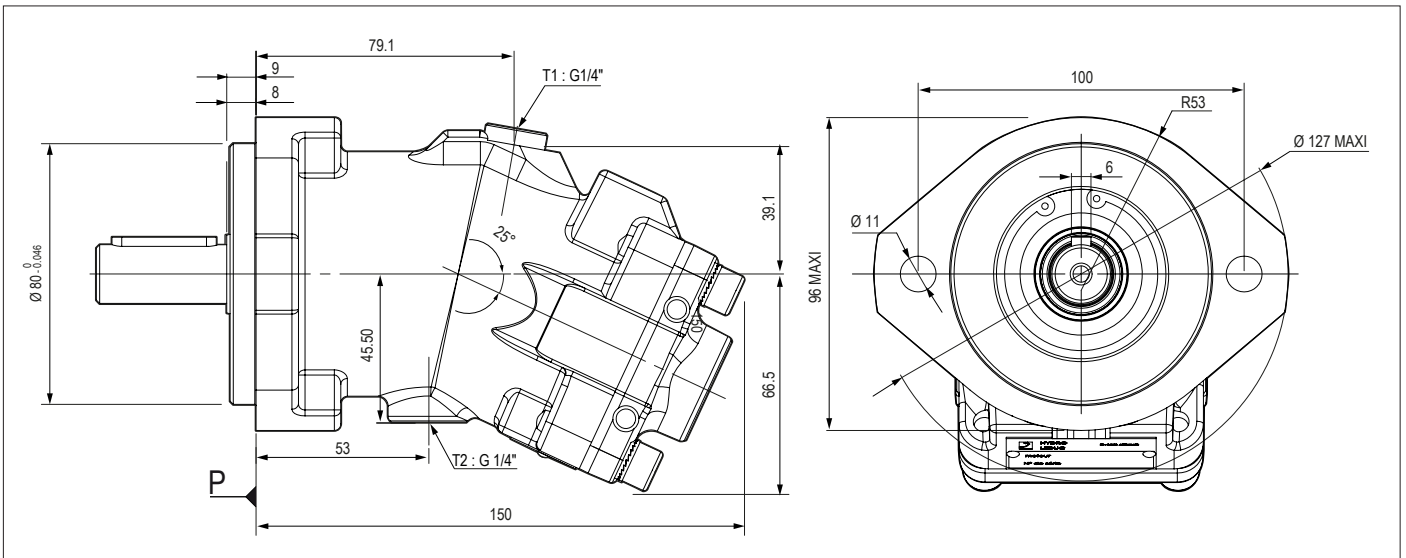


M	...	A	SP														
01	02	03	04	05	06	07	08	09	10	11	Um die Bestellbezeichnung Ihres Motors zu ermitteln wählen Sie aus den Optionen 02, 04, 05, 06, 07, 08, 09 und 10 in der Auswahltable.													
Motor																								
01	Motor										M													
Schluckvolumen																								
02				5	12	18	25	28	32	41	41R	45	50	63	80	90	108	108R	125	160	180			
Flansch																								
03			CETOP 2-Loch	ISO 3019-2, 4-Loch-Flansch															A					
Welle																								
04	DIN 5480 Zahnwelle	-	W25	W25	W25	W30	W30	W30	W30	W30	W30	W30	W30	W40	W40	W40	W45	W45	W50	W50	W1			
		-	-	-	W30	W25	W25	-	-	W35	W35	W35	W35	-	-	W40	W40	-	-	-	-	W2		
	DIN 6885 zylindrische Welle	Ø 18	Ø 25	Ø 25	Ø 25	Ø 30	Ø 30	Ø 30	-	Ø 30	Ø 30	Ø 30	Ø 30	Ø 40	Ø 40	Ø 40	Ø 45	Ø 45	Ø 50	Ø 50	D1			
		-	Ø 20	-	Ø 30	Ø 25	Ø 25	-	Ø 35	Ø 35	Ø 35	Ø 35	-	-	-	Ø 40	-	-	-	-	D2			
Anschlüsse A und B																								
05	SAE Flanschanschluss	Unten	0	-	-	-	-	•	•	•	•	•	•	•	•	•	•	•	•	•	•	L0		
		Hinten	0	-	-	-	•	•	•	•	•	•	•	•	•	•	•	•	•	•	•	•	M0	
		Seitlich	0	-	-	-	•	•	•	•	•	•	•	•	•	•	•	•	•	•	•	•	N0	
	Gewindean- schluss	Seitlich	1	-	-	-	•	•	•	•	•	•	•	•	•	•	•	•	•	•	•	•	N1	
		Seitlich	0	-	•	•	•	•	•	•	•	•	•	•	•	•	•	-	-	-	-	-	Q0	
		Hinten	1	-	-	-	•	•	•	•	•	•	•	•	•	•	•	-	-	-	-	-	Q1	
		0	•	•	•	•	•	•	•	•	•	•	•	•	•	•	-	-	-	-	-	P0		
											0 = nicht möglich für Einsatz mit Ventilen 1 = Für Einsatz von Spülventilen													
Leckölanschlüsse T1 und T2																								
06				-	•	•	•	•	•	•	•	•	•	•	•	•	•	•	•	•	•	M2		
				•	-	-	-	-	-	-	-	-	-	-	-	-	-	-	-	-	-	-	G2	
Vorbereitet für Betrieb mit Drehzahlsensor																								
07	Ja				•	•	•	•	•	•	•	•	•	•	•	•	•	•	•	•	•	•	1	
	Nein				•	•	•	•	•	•	•	•	•	•	•	•	•	•	•	•	•	•	0	
Drehzahlsensor																								
08	1 Frequenz-Signal					•	•	•	•	•	•	•	•	•	•	•	•	•	•	•	•	•	1	
	1 Signal mit Steckverbinder					•	•	•	•	•	•	•	•	•	•	•	•	•	•	•	•	•	1P	
	2 Signale mit Steckverbinder					○	○	○	○	○	○	○	○	○	○	○	○	○	○	○	○	○	○	2P
	Ohne Sensor					•	•	•	•	•	•	•	•	•	•	•	•	•	•	•	•	•	•	0
Spülventile																								
09	Ohne					•	•	•	•	•	•	•	•	•	•	•	•	•	•	•	•	•	SV	
	Durchfluss	4,25 l/min*				-	-	-	•	•	•	•	•	•	•	•	•	•	•	•	•	•	VB04	
		10 l/min*				-	-	-	•	•	•	•	•	•	•	•	•	•	•	•	•	•	VB10	
		14 l/min*				-	-	-	•	•	•	•	•	•	•	•	•	•	•	•	•	•	VB14	
Tieftemperatursausführung																								
10	Ja (NBR)					-	•	•	•	•	•	•	•	•	•	•	•	•	•	•	•	•	N	
	Nein (FKM)					•	•	•	•	•	•	•	•	•	•	•	•	•	•	•	•	•	F	

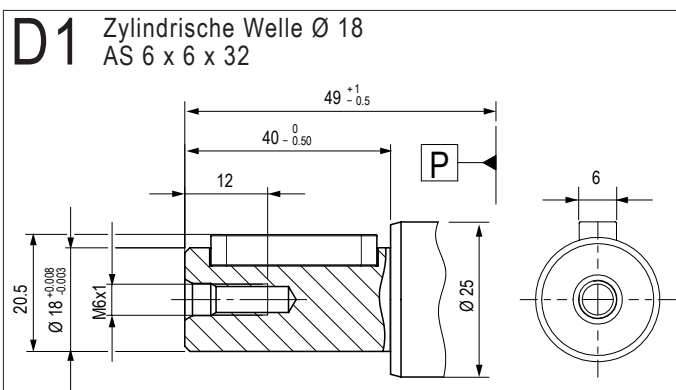
Legende:
 • Verfügbare Modelle
 ○ Auf Anfrage
 - Momentan nicht erhältlich

*(Δp = 25 bar)

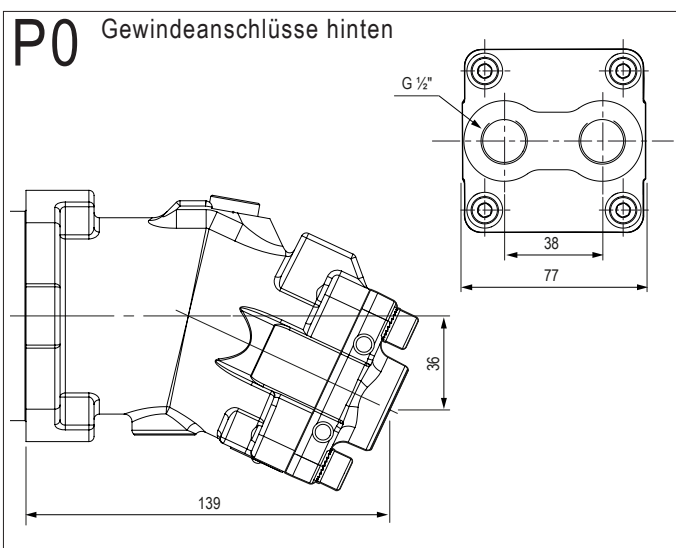
CETOP 2-Loch Flansch

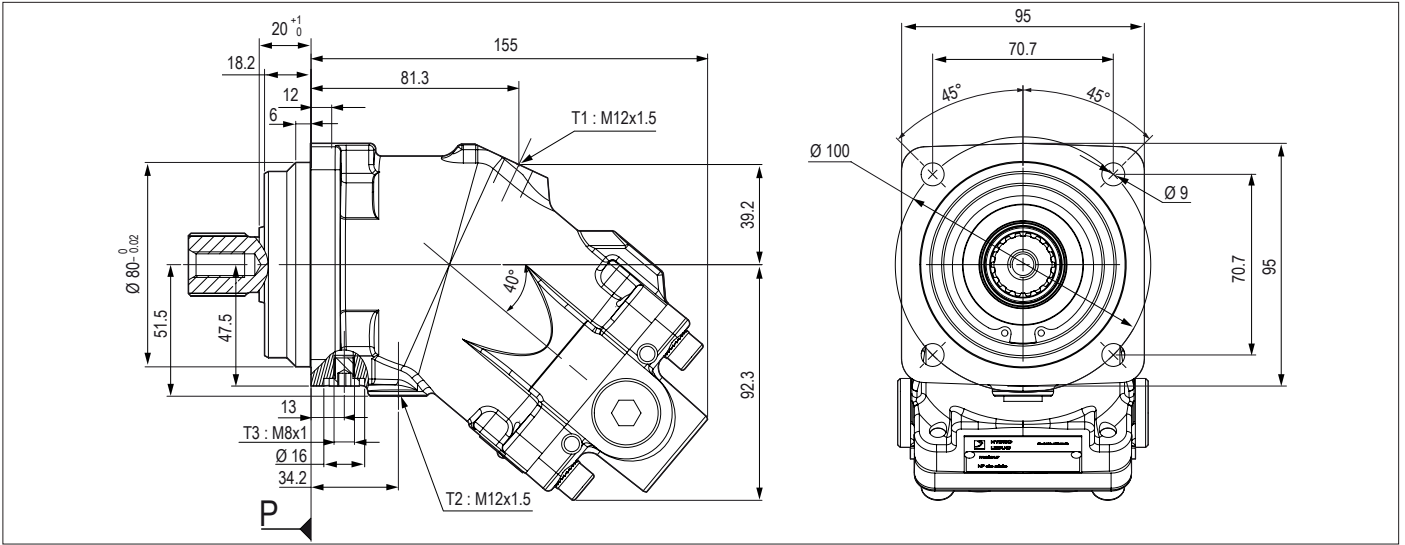


► Wellenausführung

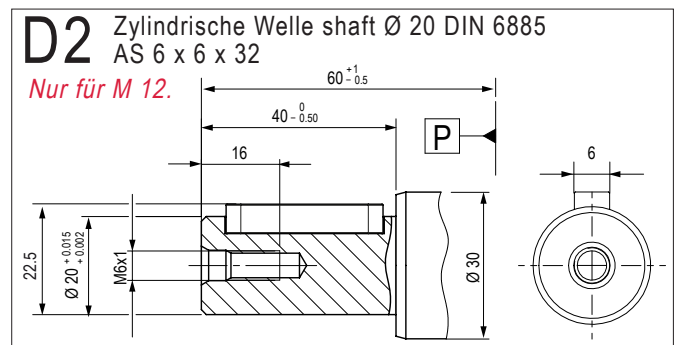
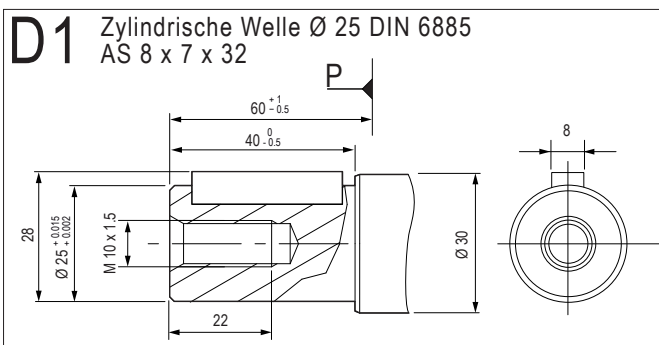
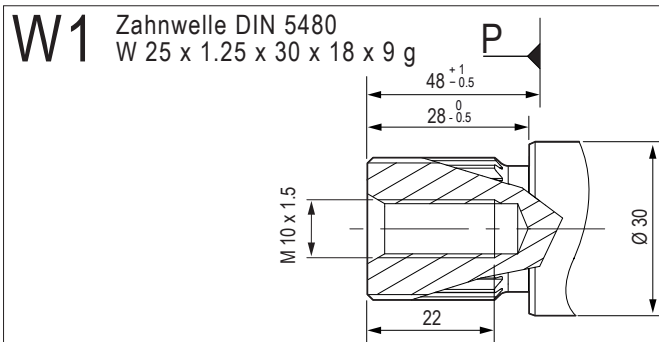


► Eintritt / Austritt

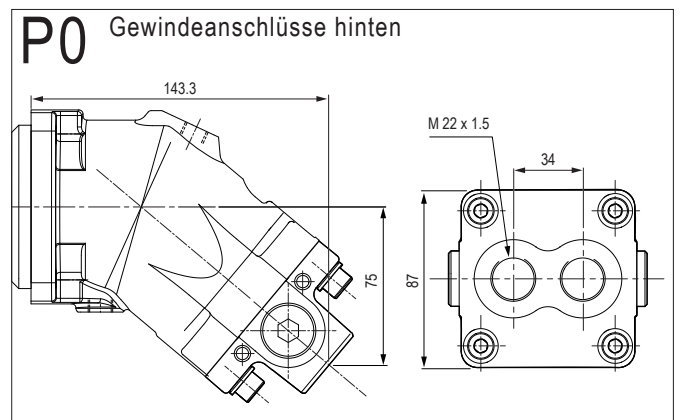
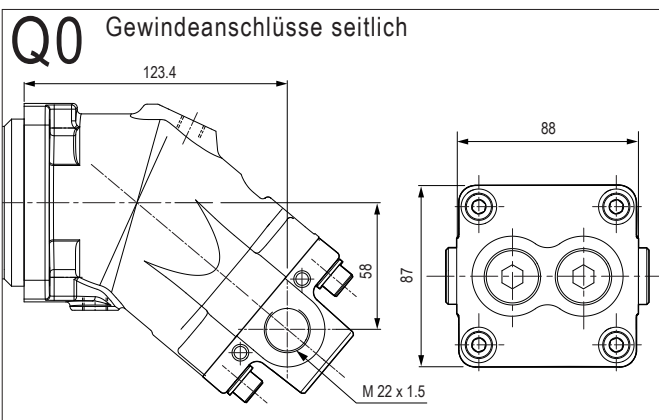




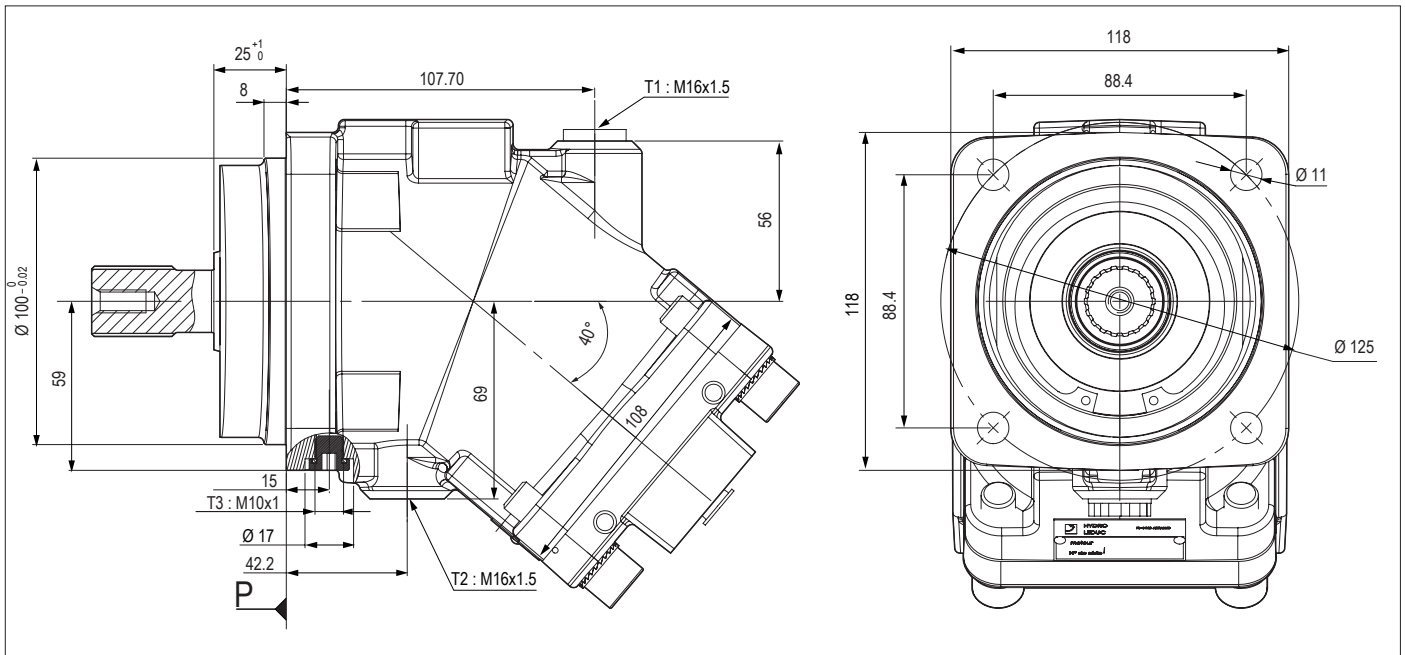
► Wellenausführung



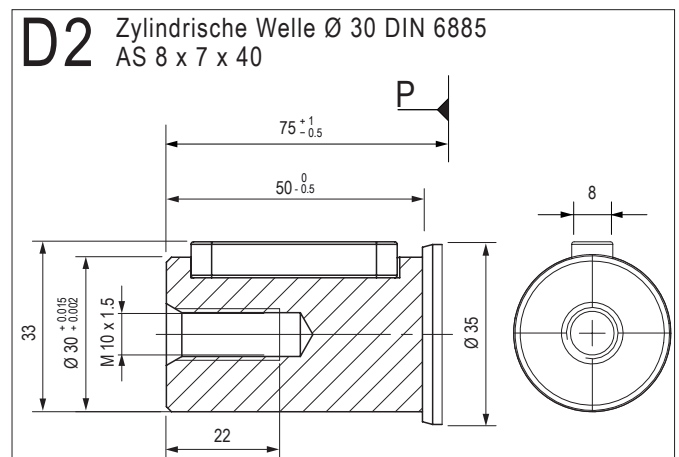
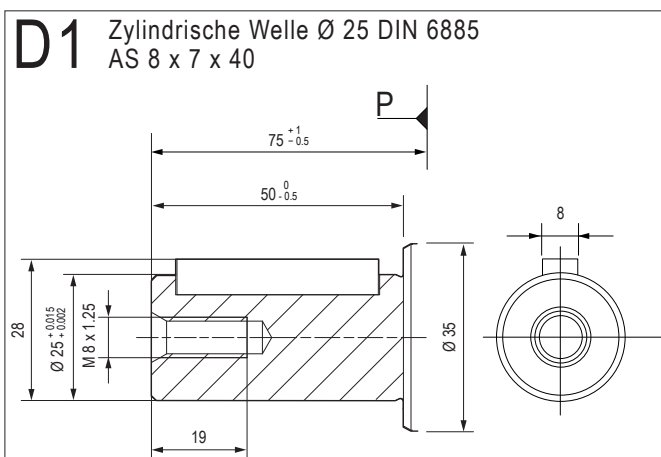
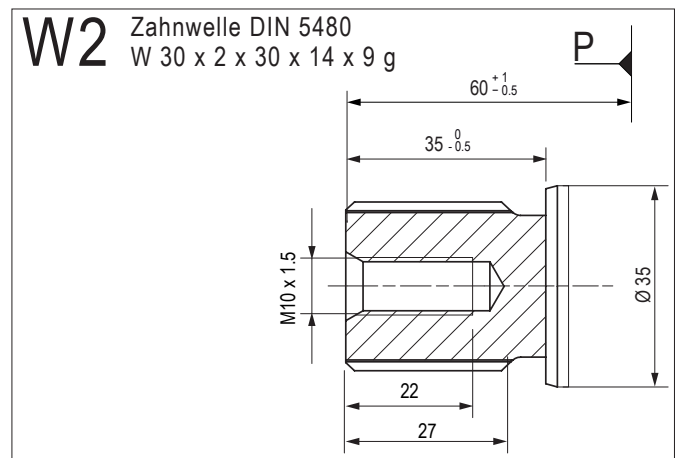
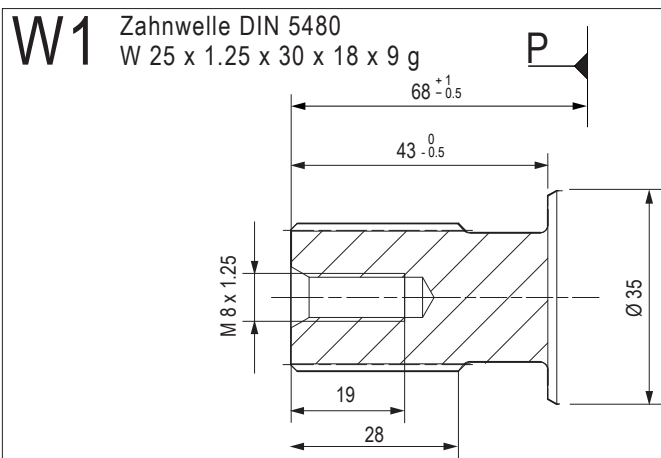
► Eintritt / Austritt



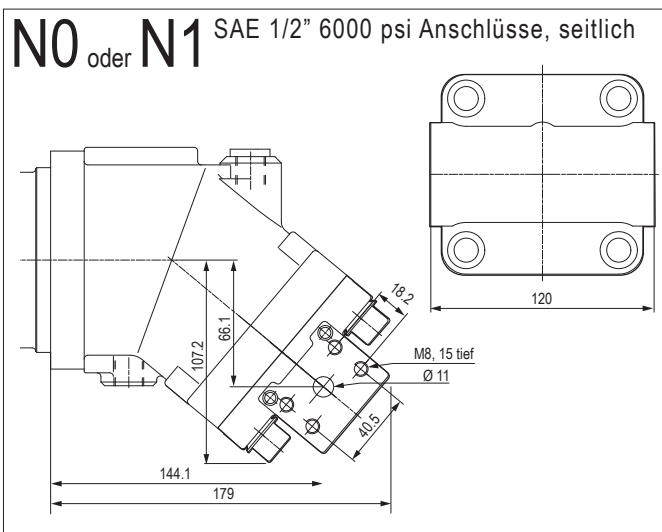
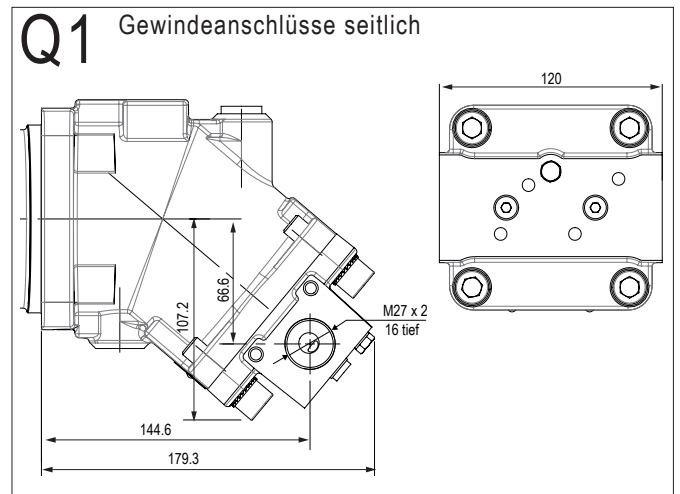
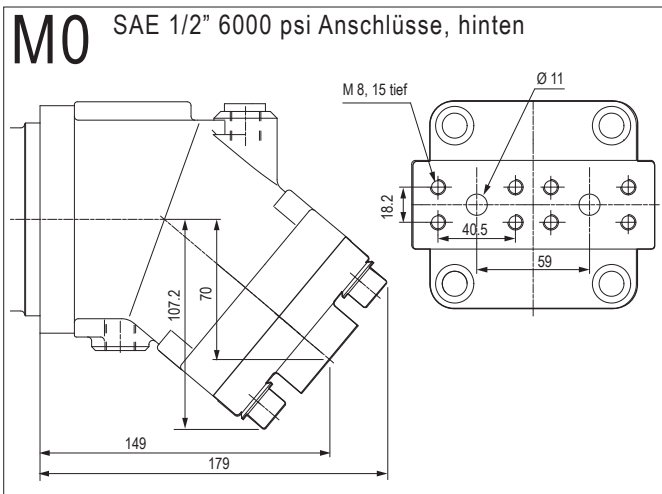
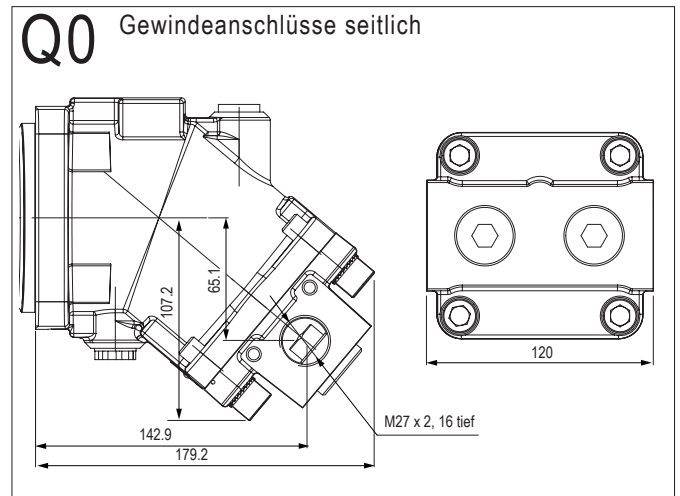
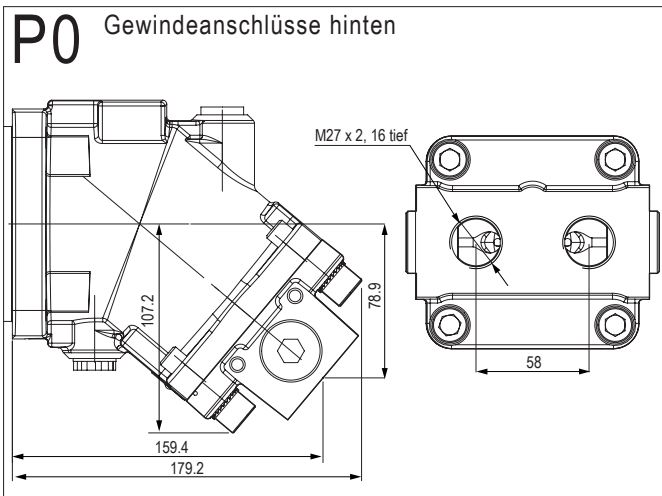
Maßangaben (mm) sind Anhaltswerte.

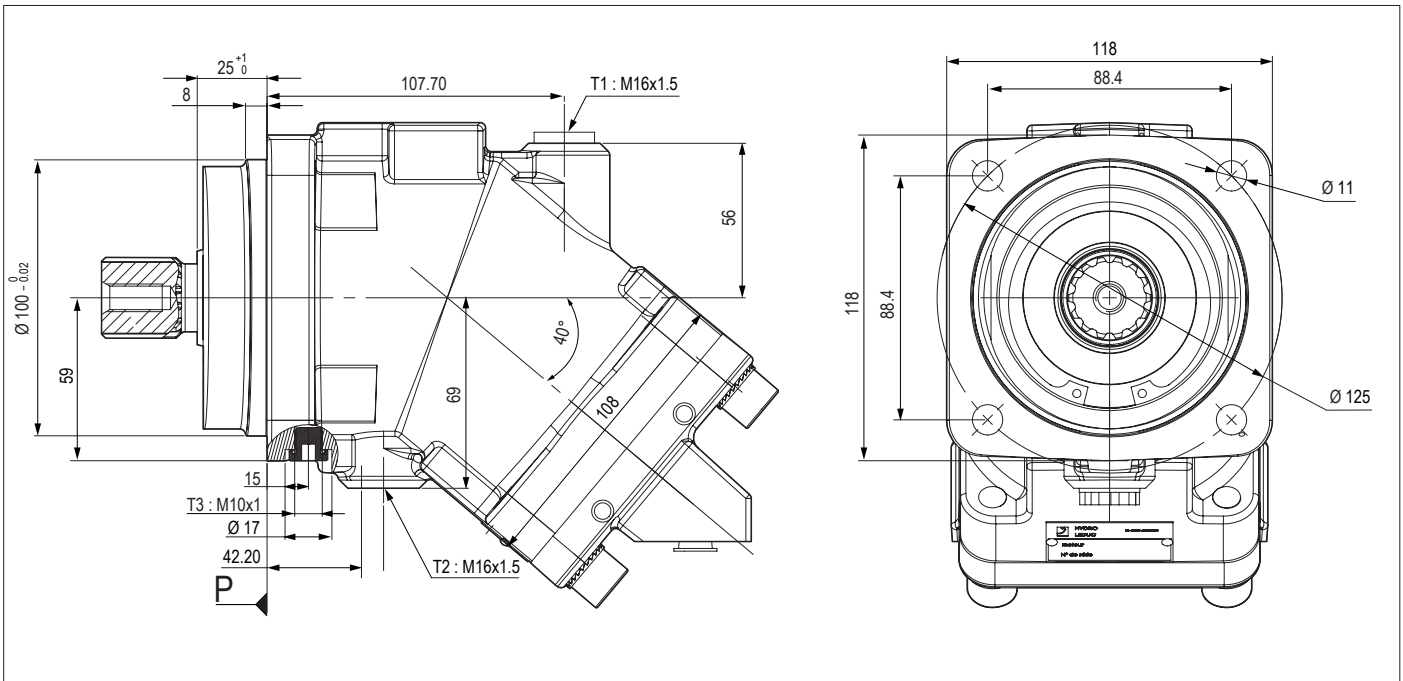


► Wellenausführung

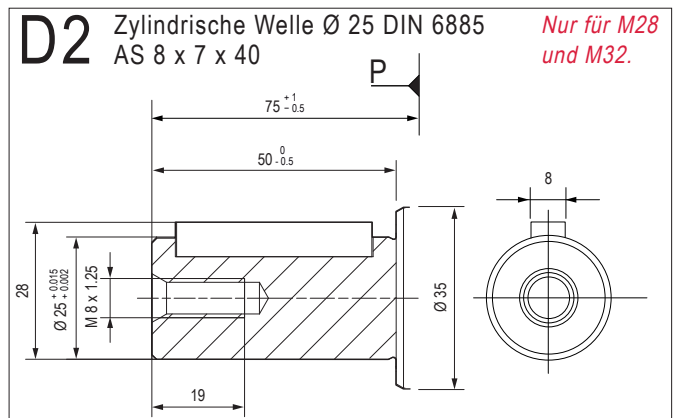
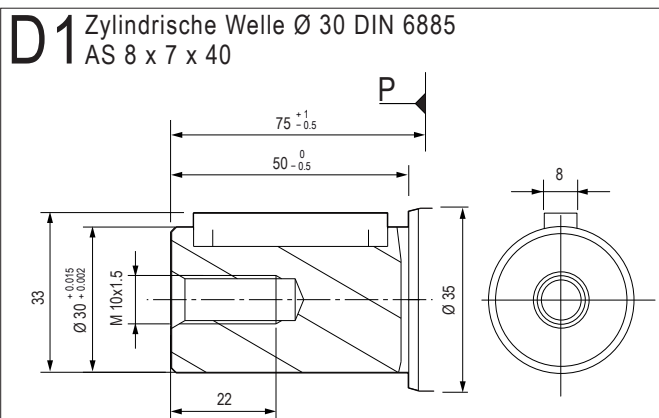
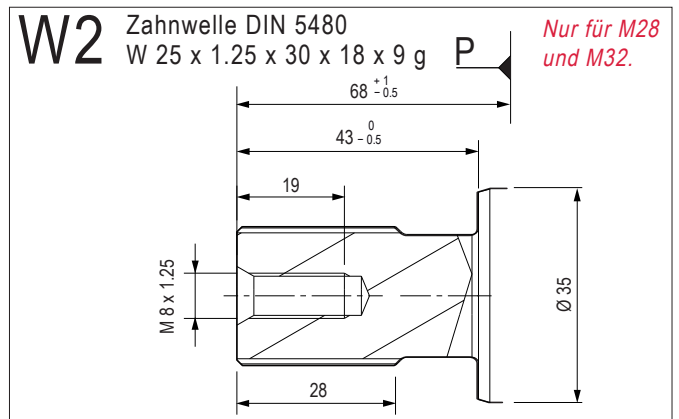
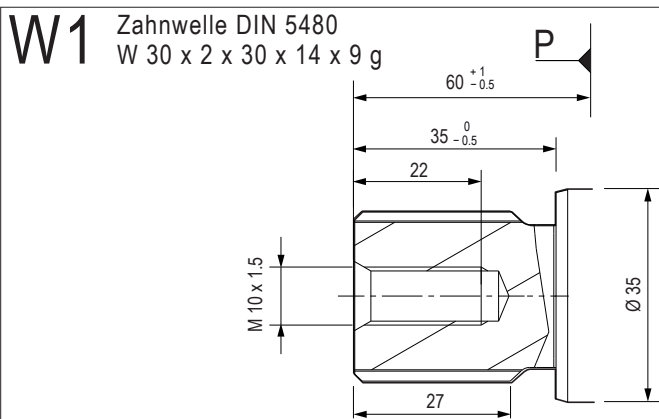


► Eintritt / Austritt

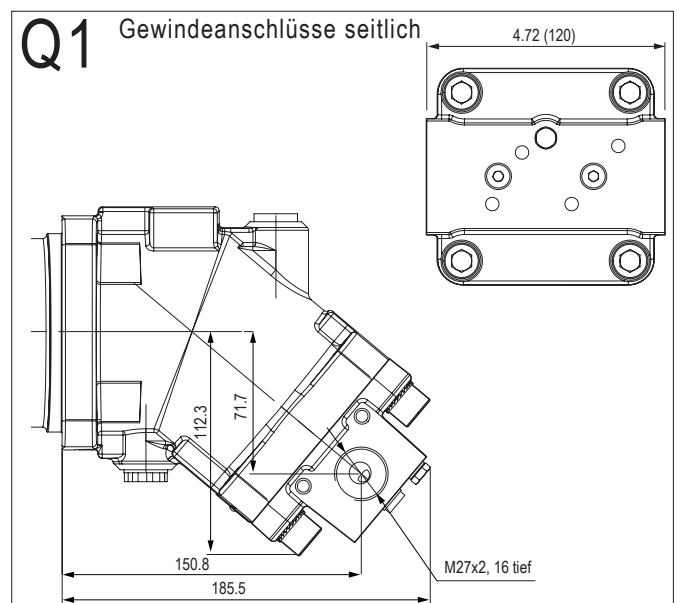
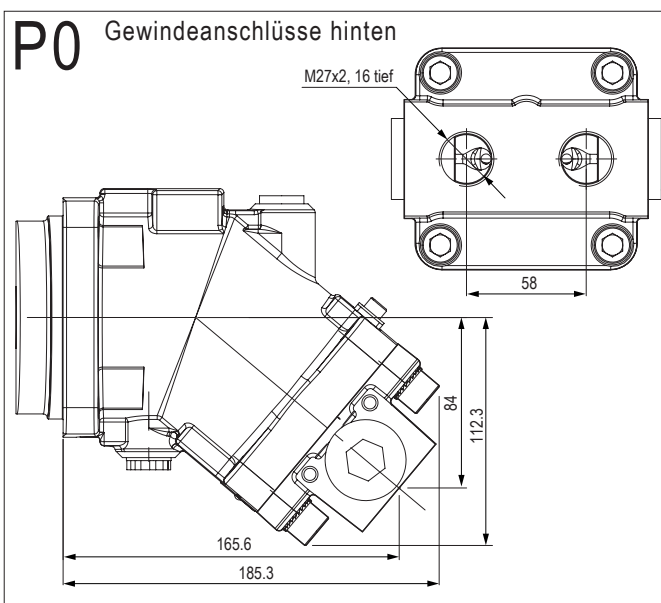
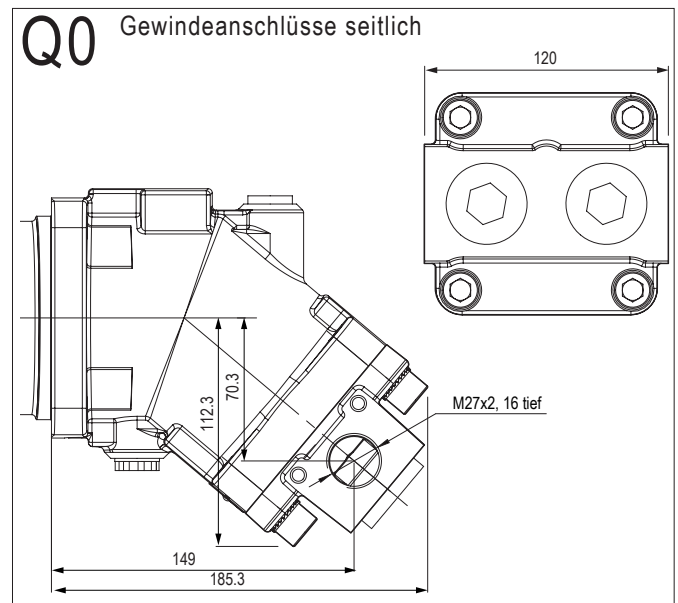
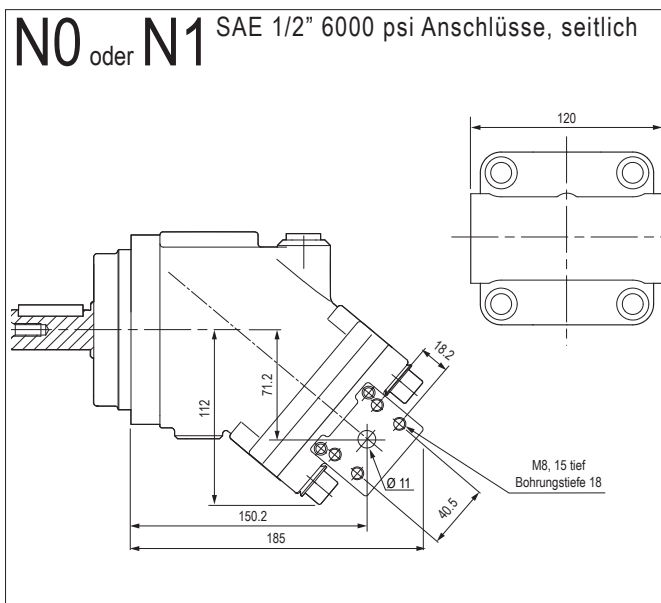
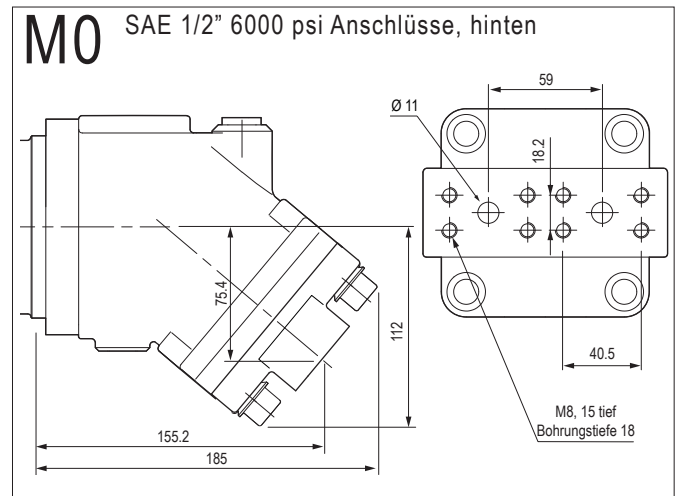
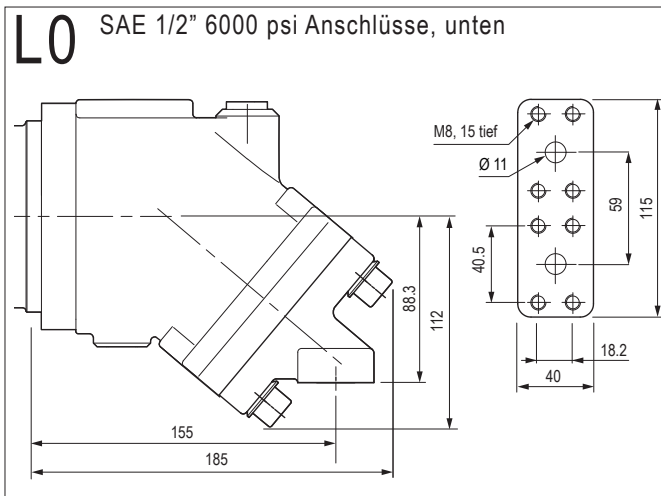




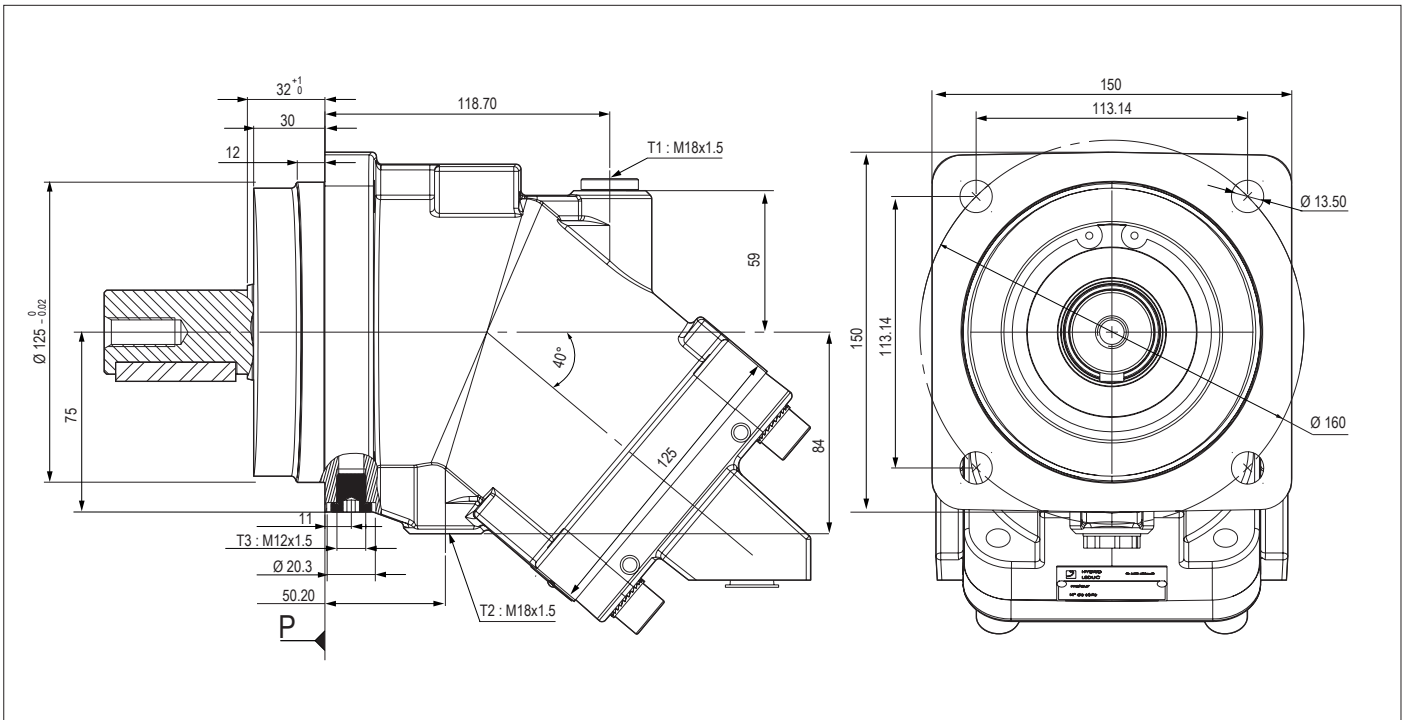
► Wellenausführung



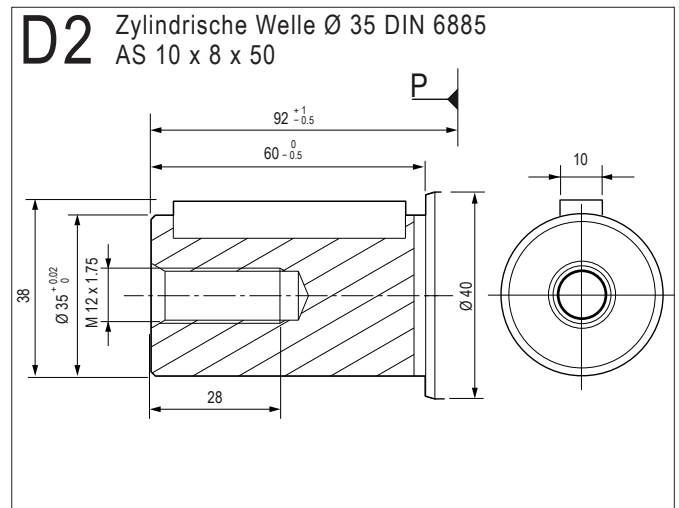
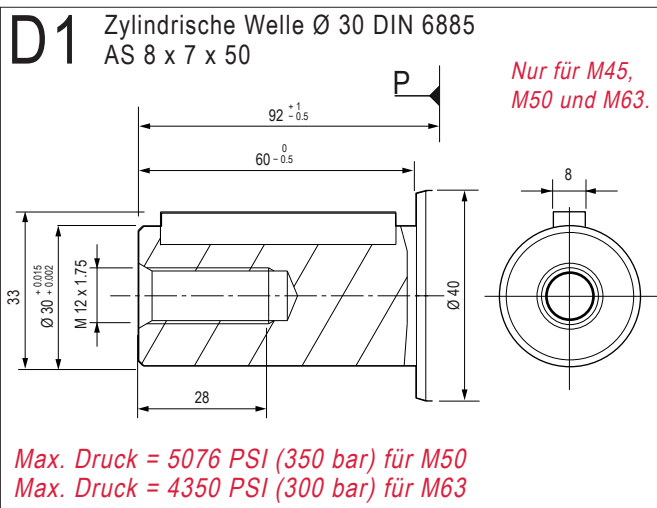
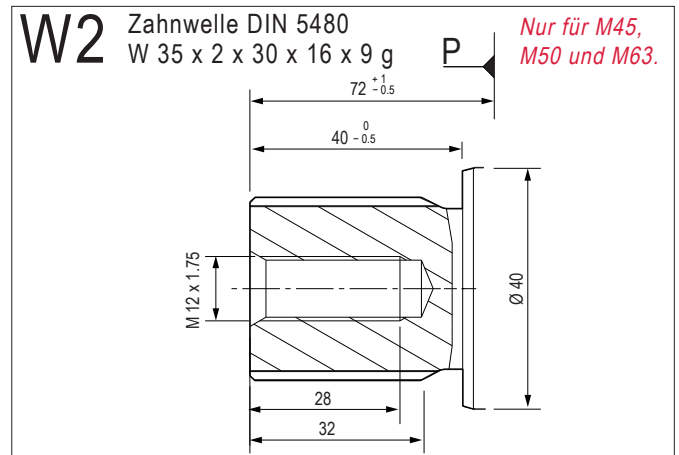
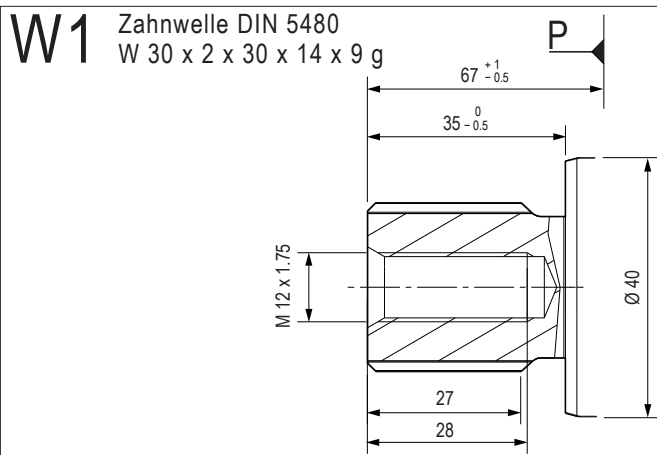
► Eintritt / Austritt



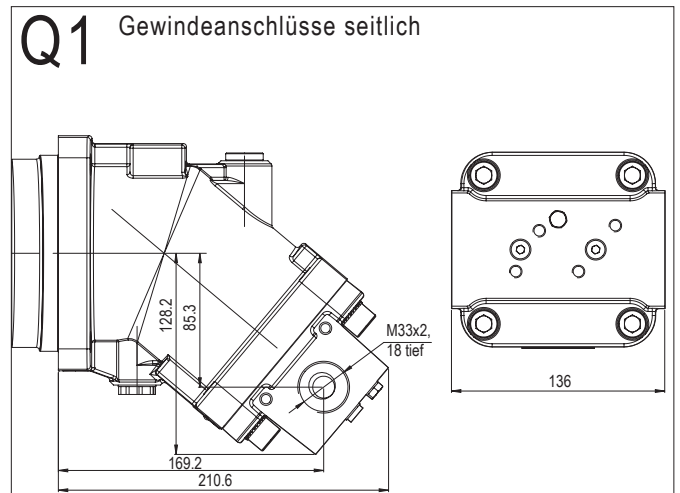
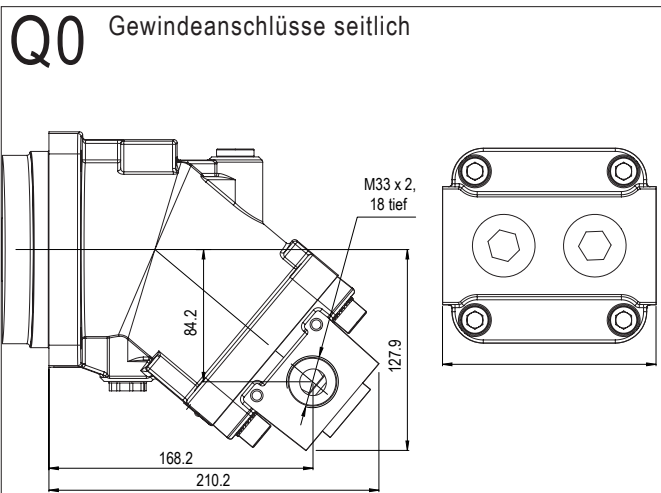
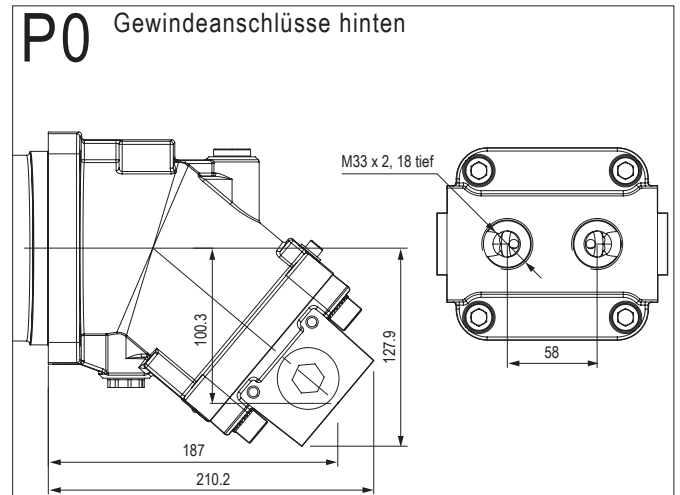
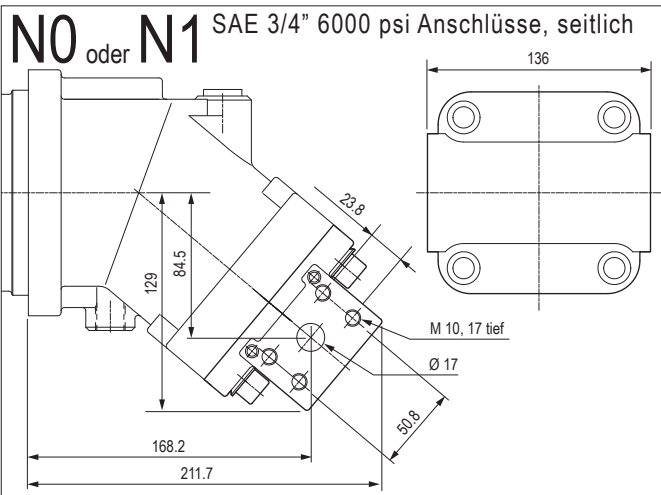
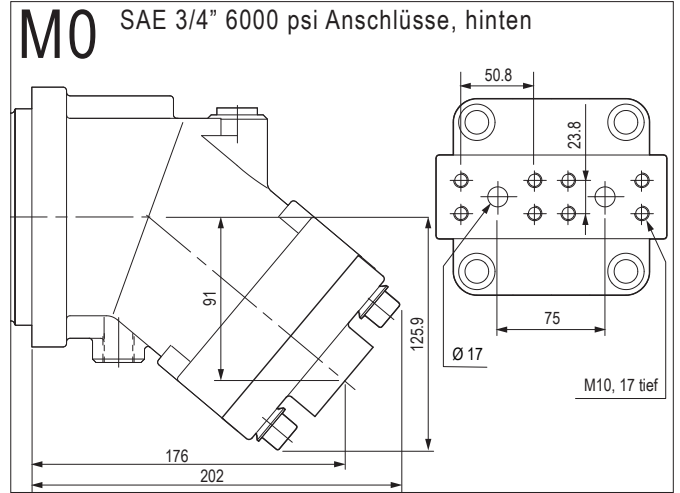
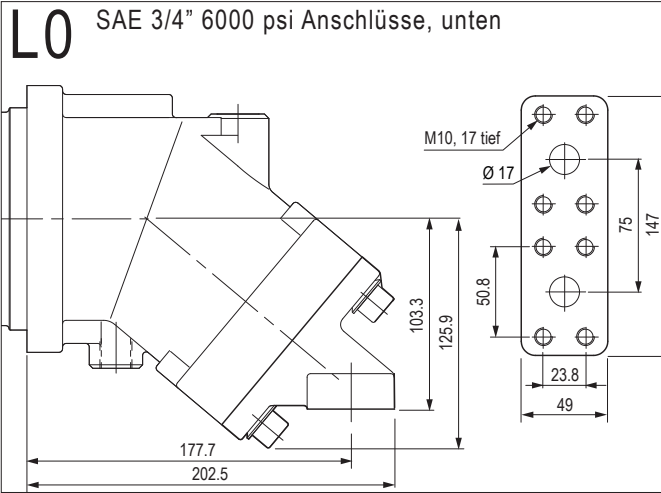
Maßangaben (mm) sind Anhaltswerte.



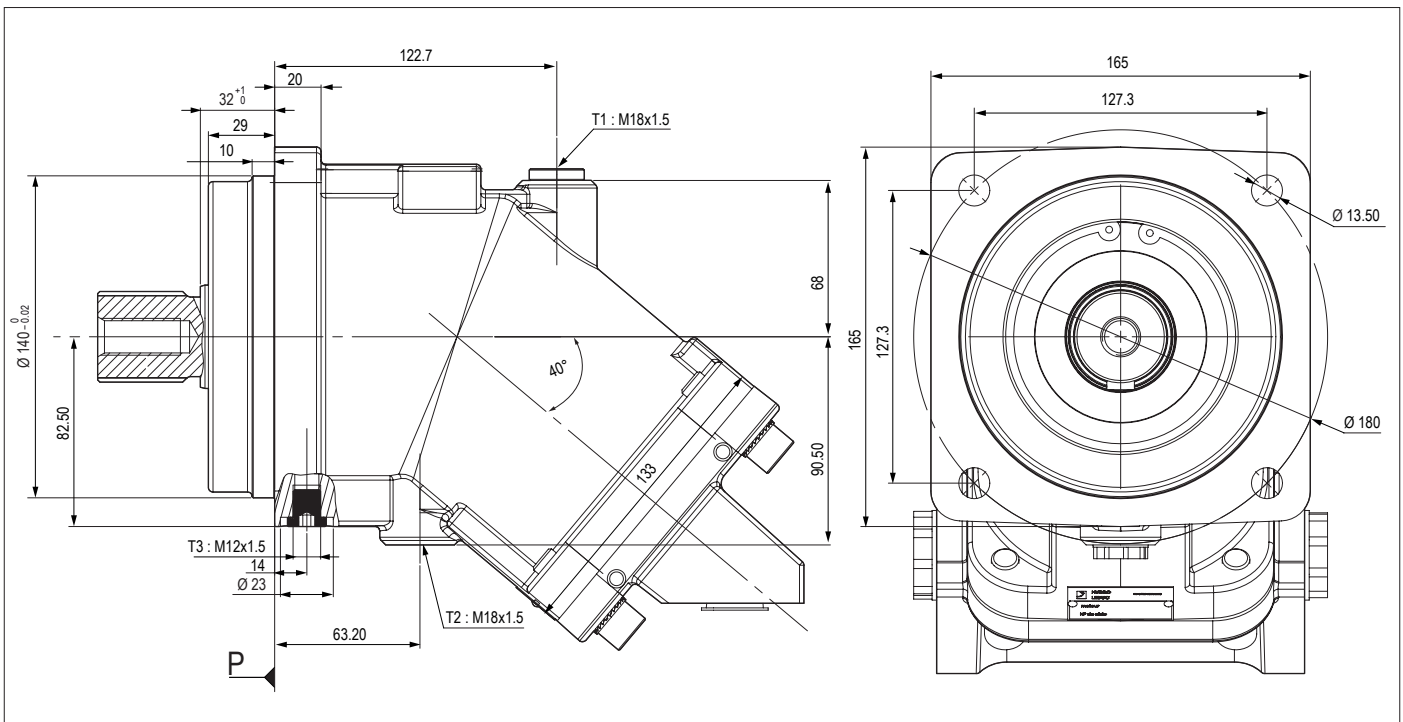
► Wellenausführung



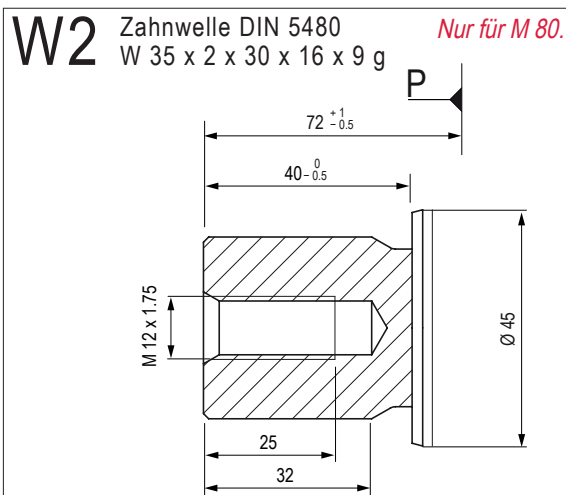
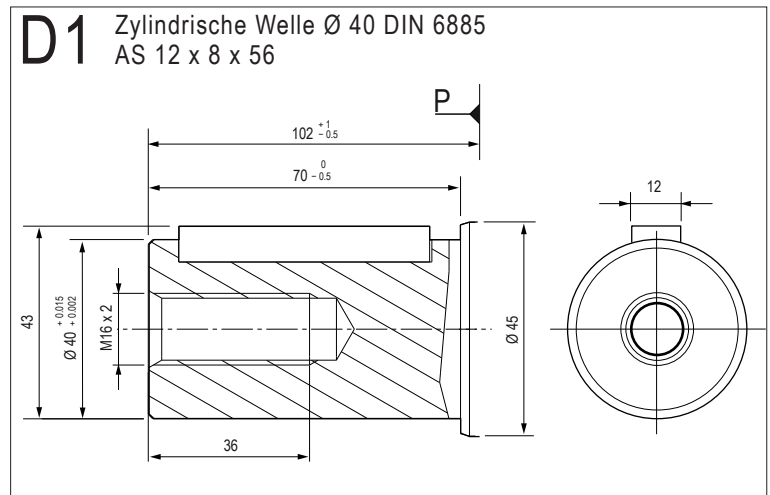
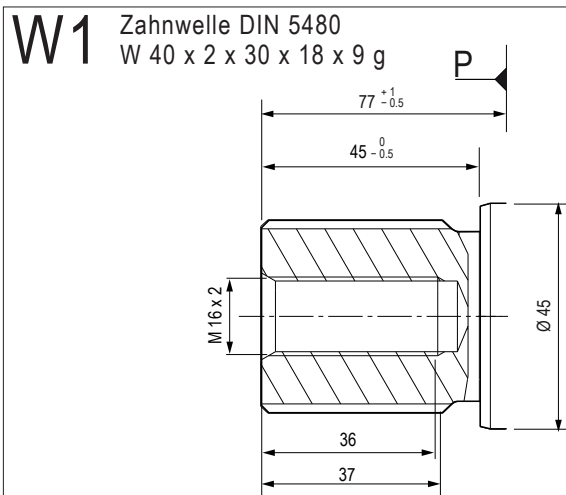
► Eintritt / Austritt



M Serie

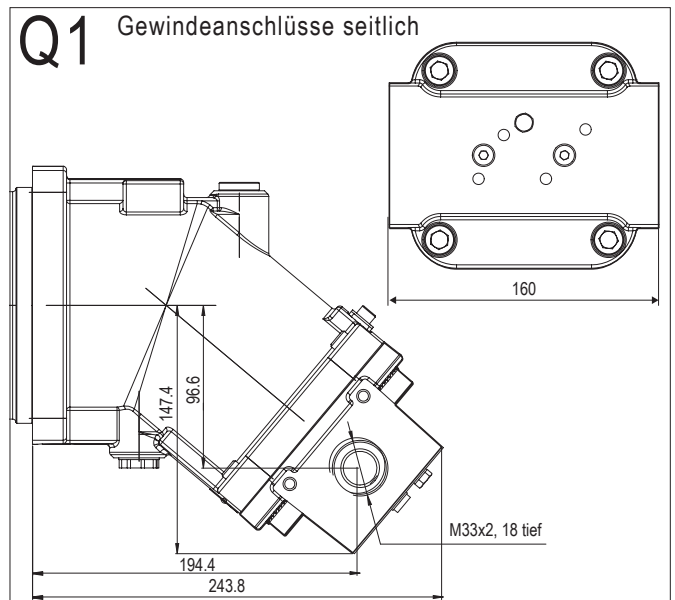
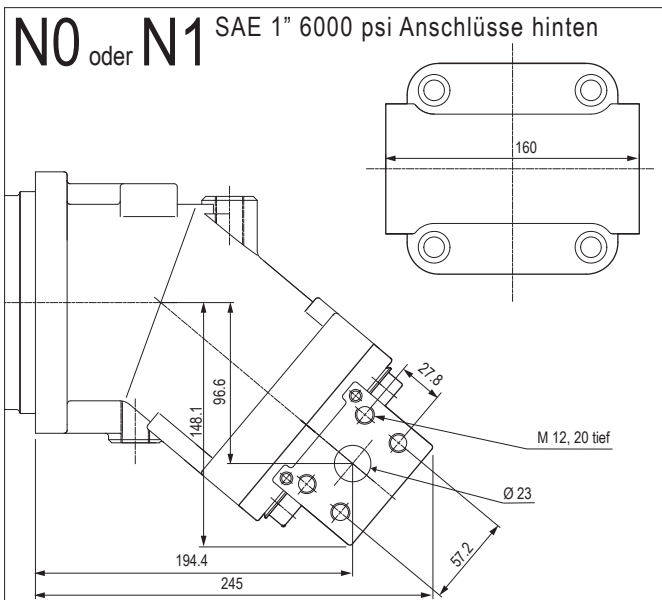
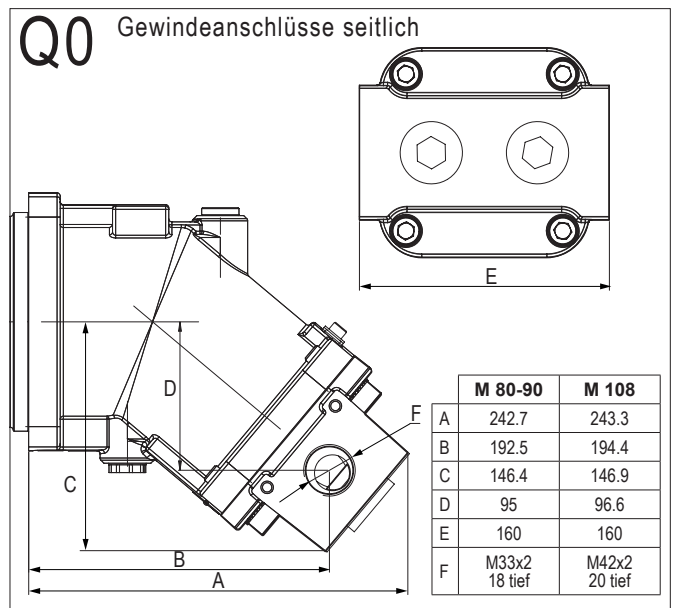
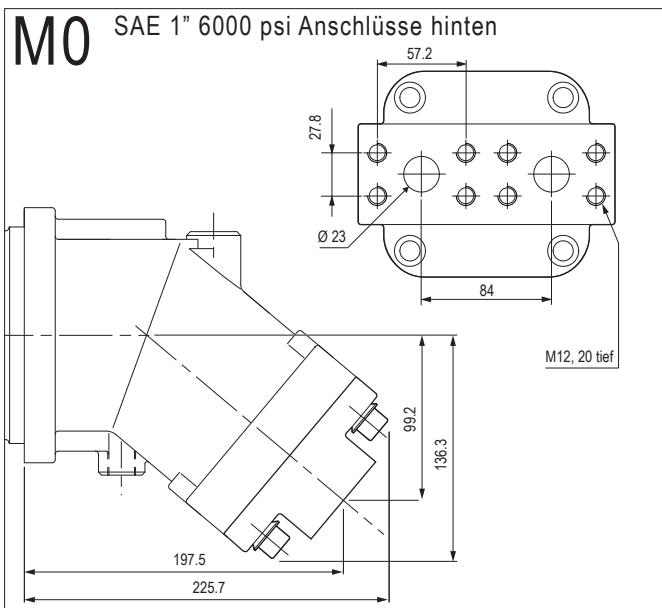
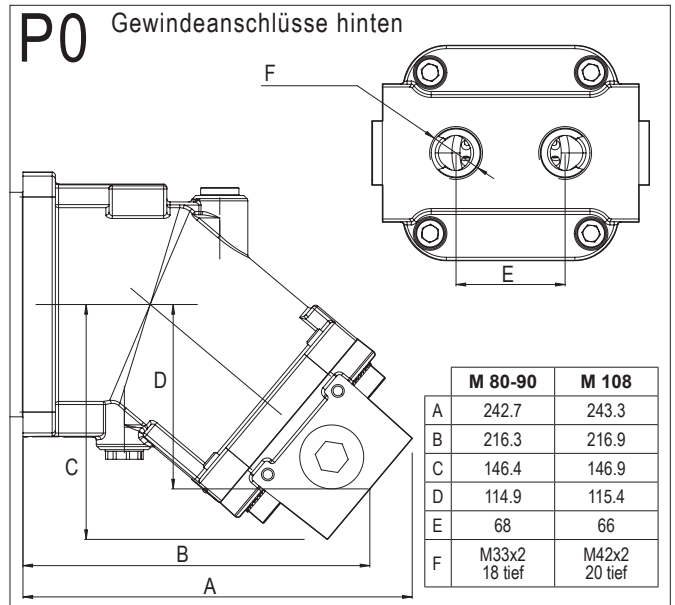
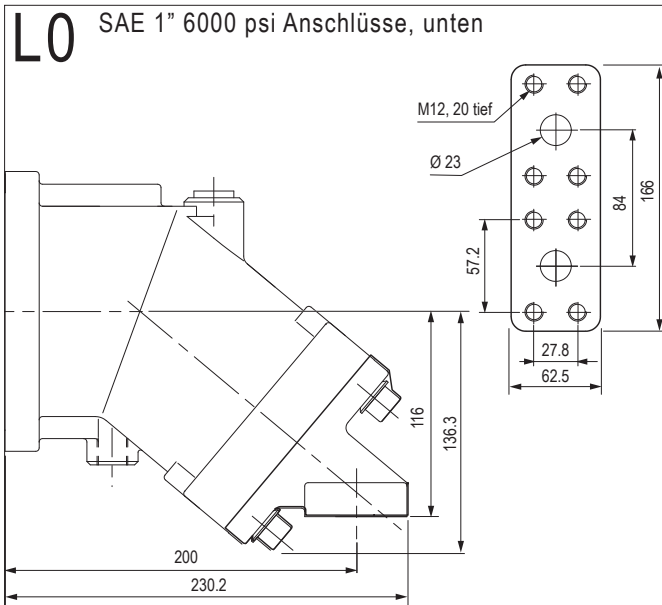


► Wellenausführung

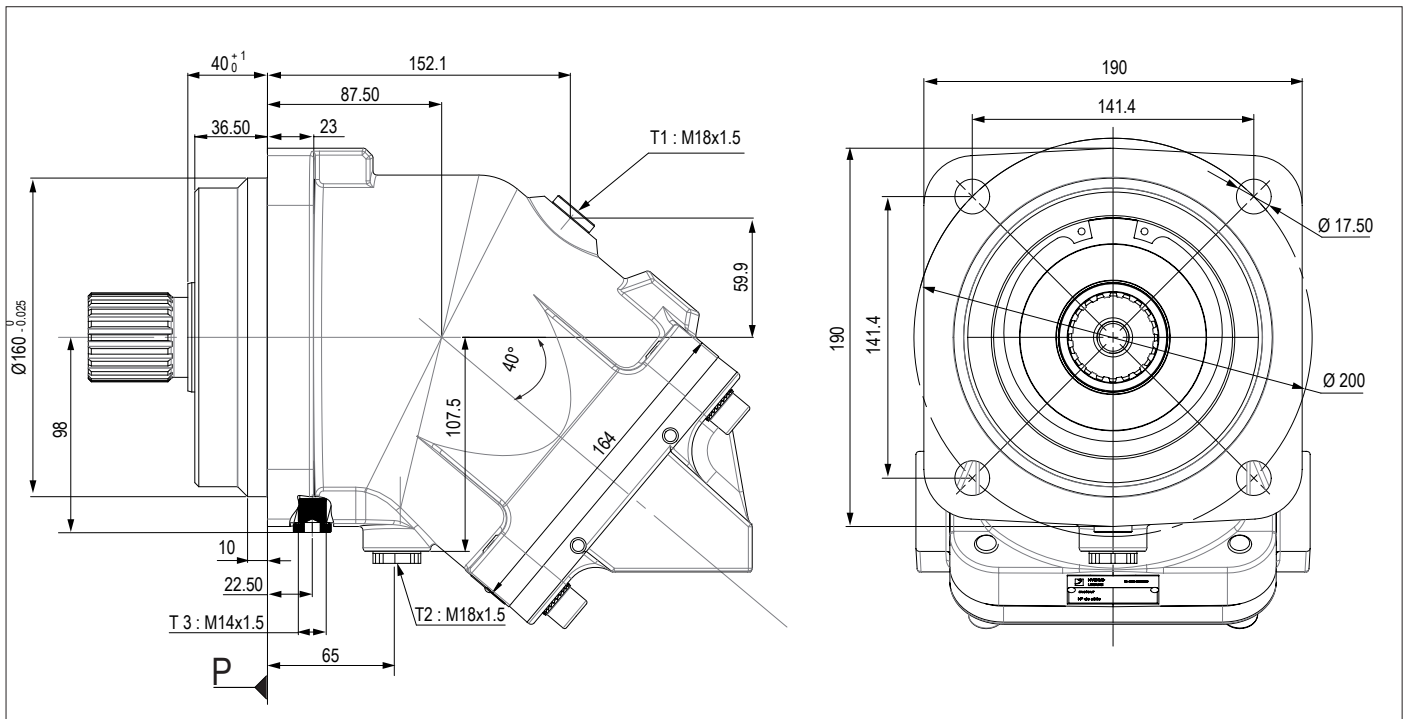


Maßangaben (mm) sind Anhaltswerte.

► Eintritt / Austritt

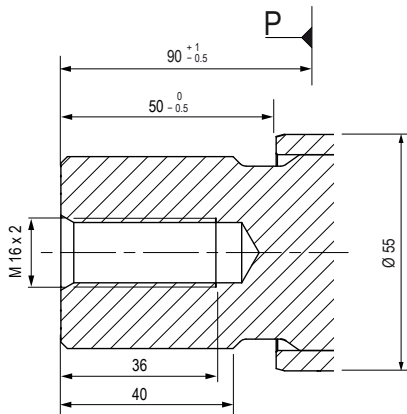


Maßangaben (mm) sind Anhaltswerte.

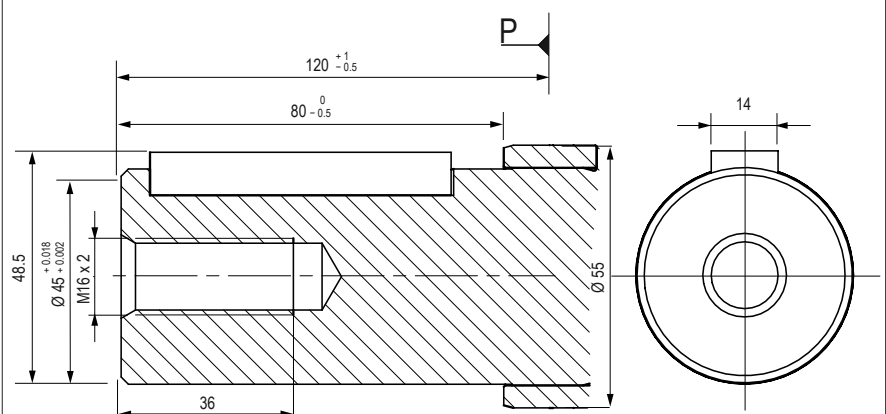


► Wellenausführung

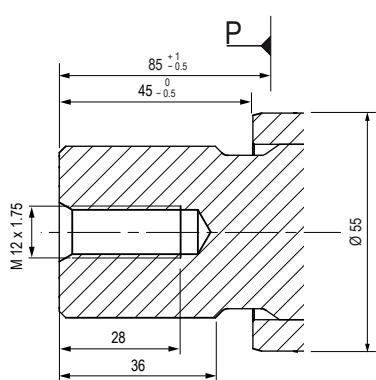
W1 Zahnwelle DIN 5480
W 45 x 2 x 30 x 21 x 9 g



D1 Zylindrische Welle $\varnothing 45$ DIN 6885
AS 14 x 9 x 63

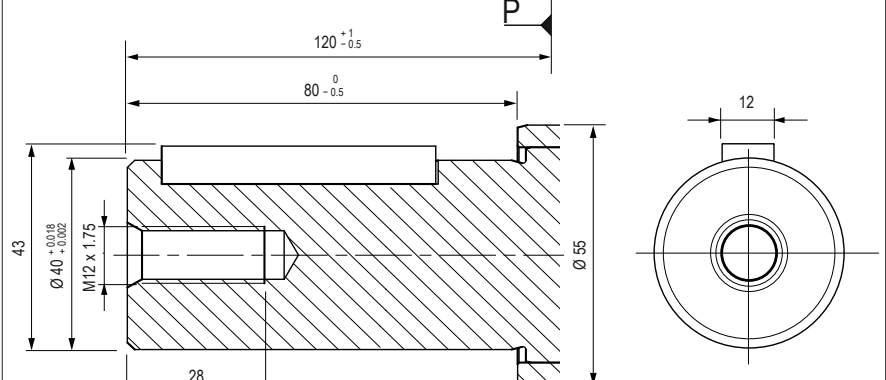


W2 Zahnwelle DIN 5480
W 40 x 2 x 30 x 18 x 9 g



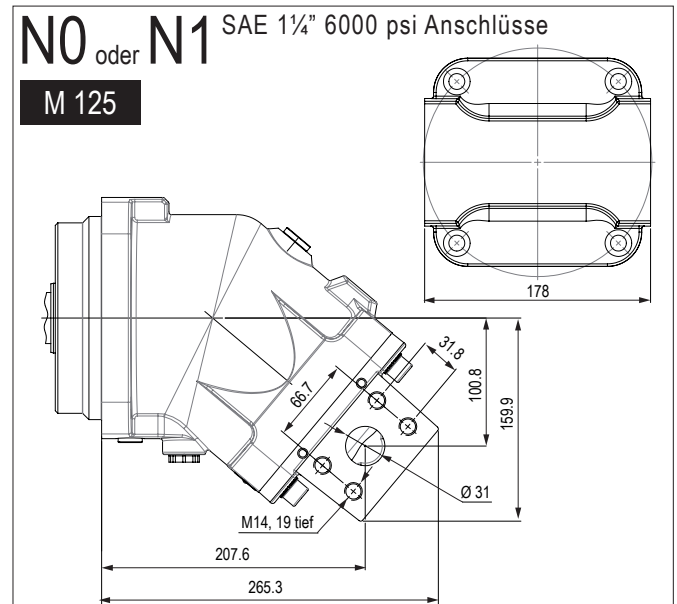
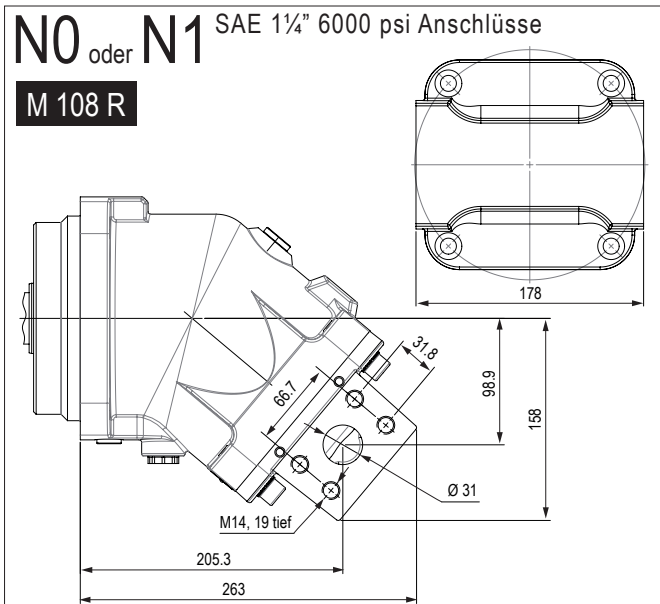
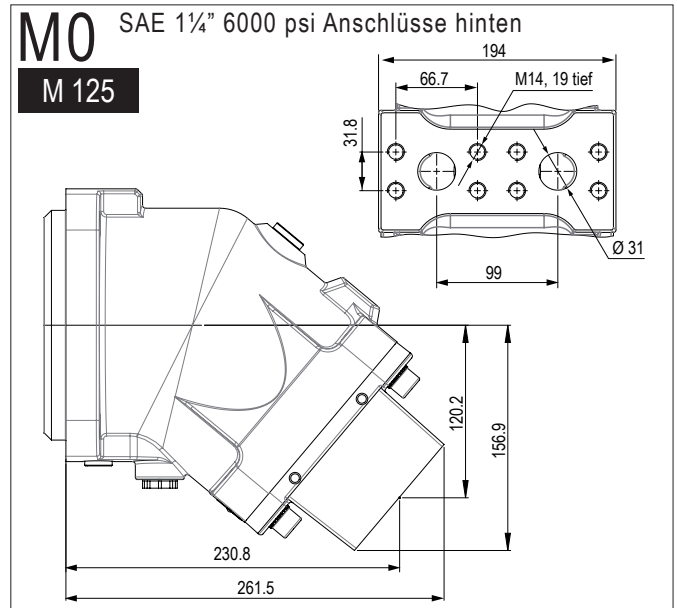
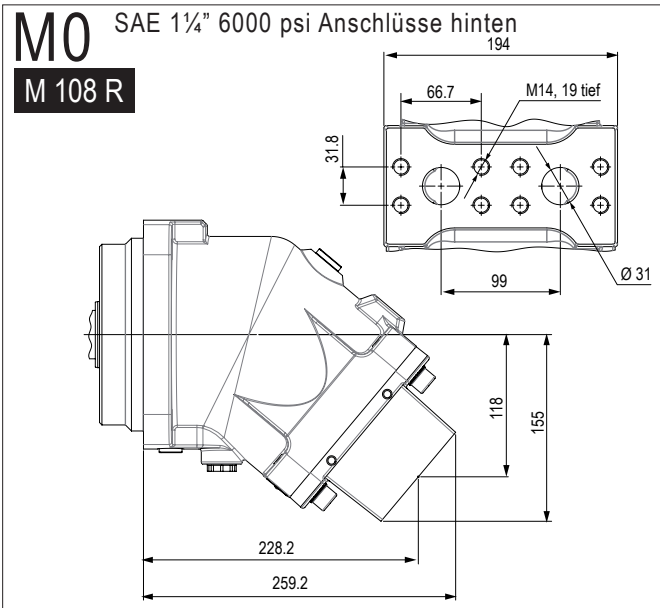
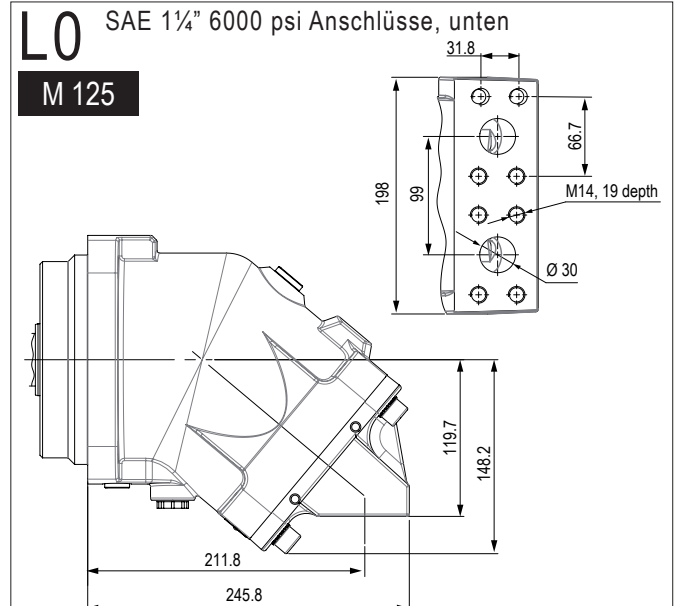
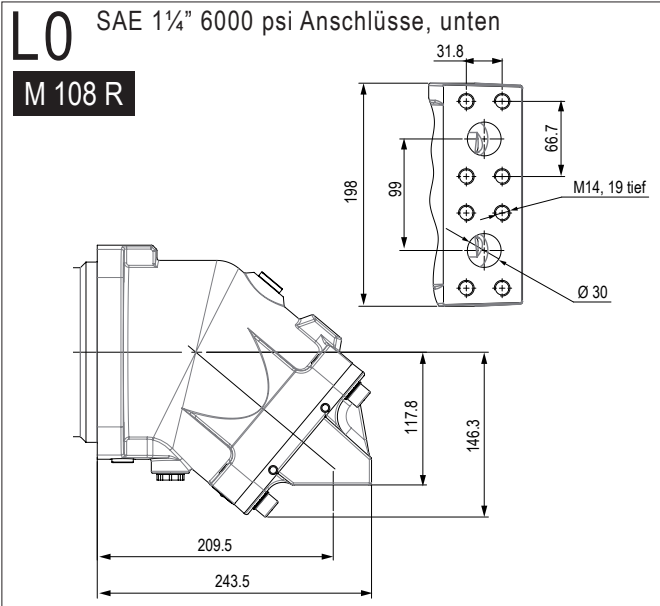
Max. Druck 5076 (350 bar) für M 125.

D2 Zylindrische Welle $\varnothing 40$ DIN 6885
AS 12 x 8 x 56

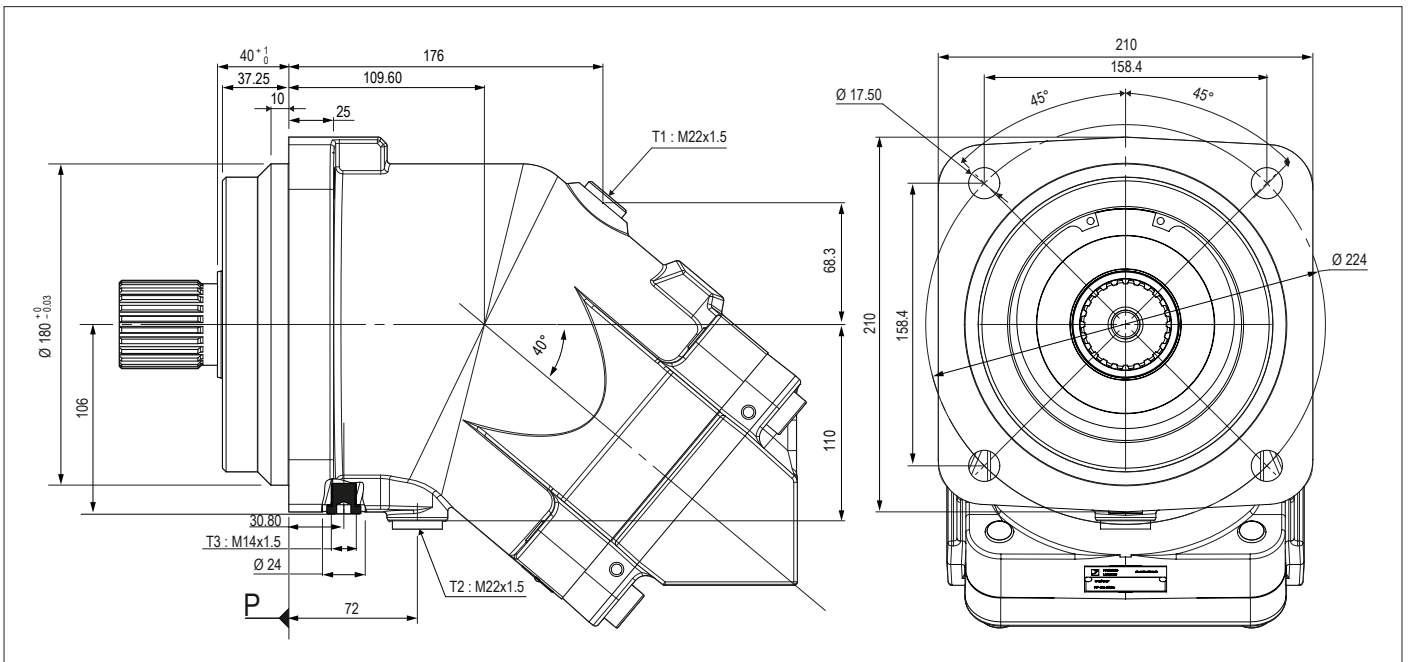


Nur für M 108 R.

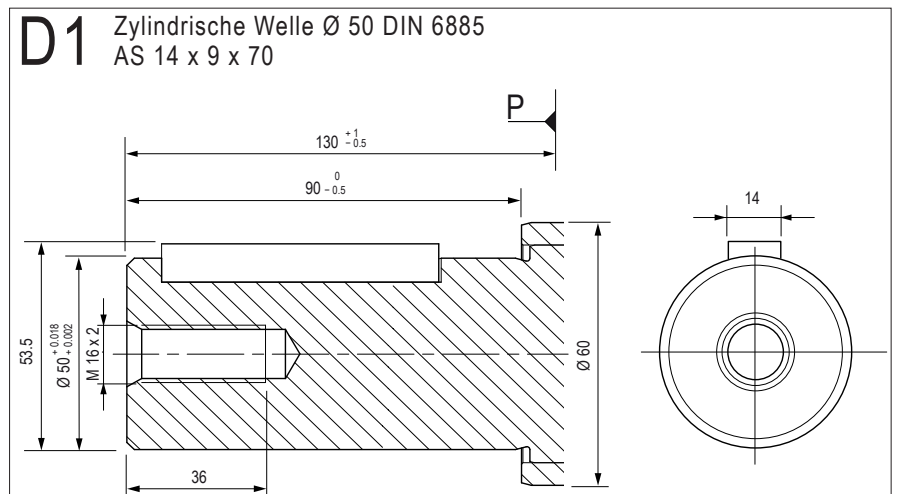
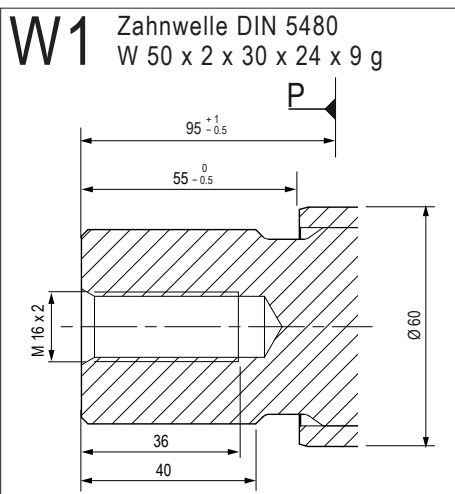
► Eintritt / Austritt



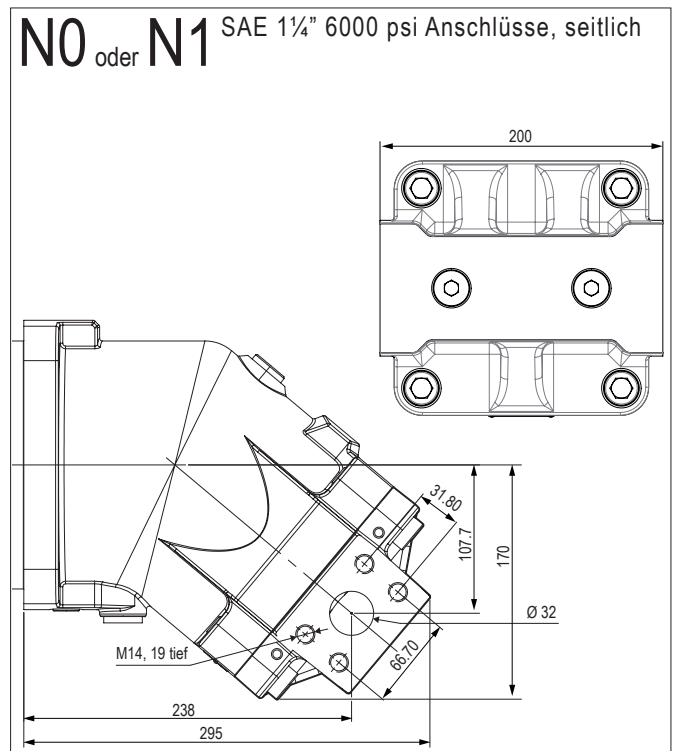
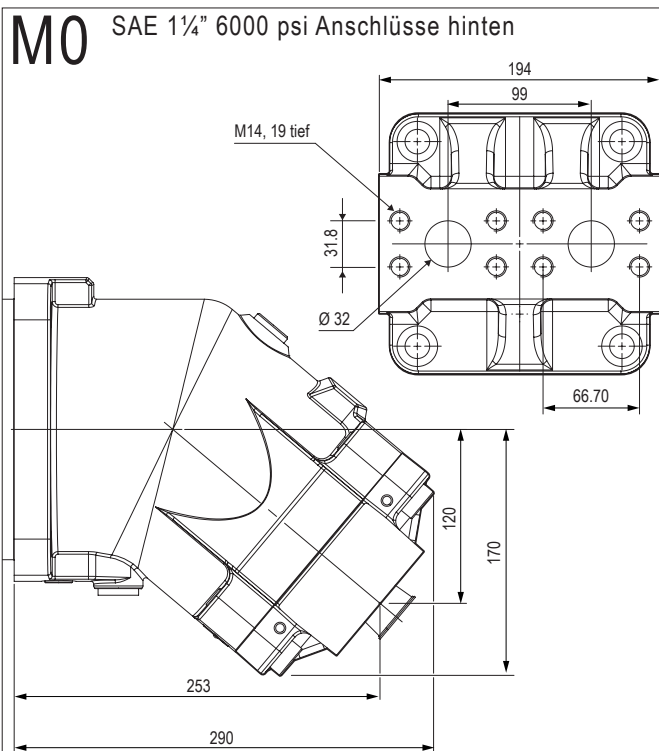
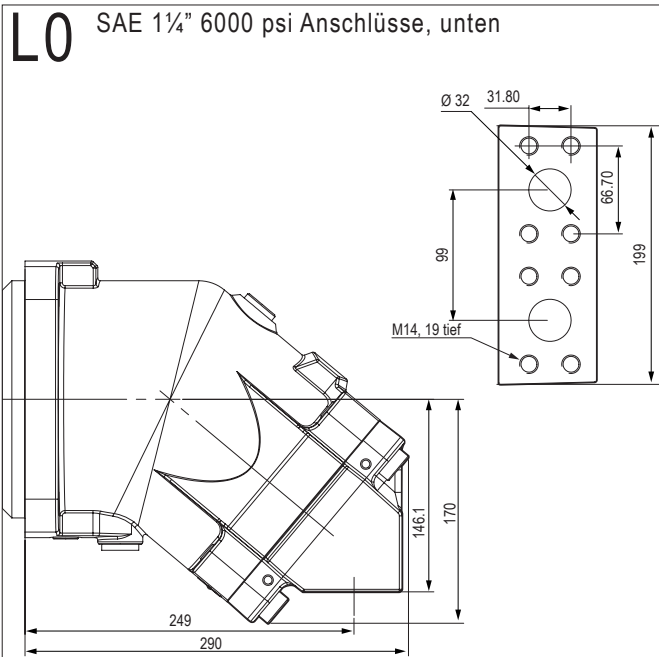
Maßangaben (mm) sind Anhaltswerte.



► Wellenausführung



► Eintritt/ Austritt



Maßangaben (mm) sind Anhaltswerte.