

CARACTÉRISTIQUES TECHNIQUES DES MOTEURS DE LA SÉRIE M

Type de moteur	Cylindrée (cm ³ /tr)	Vitesse maximale en continu (1) (tr/mn)	Vitesse maximale intermittente (1) (tr/mn)	Q maximal absorbé (l/mn)	Couple (N.m/bar)	Couple à 350 bar (N.m)	Puissance maximale théorique à 400 bar (kW)	Pression maximale supportable continu / pointe (bar)	Masse (kg)
M 5	5	8000	8800	40	0,08	28	26,6	400 / 450	4,4
M 12	12	8000	8800	96	0,19	67	64	400 / 450	5,5
M 18	18,0	8000	8800	144	0,29	100	96	400 / 450	5,5
M 25	24,9	6300	6900	157	0,40	139	104,5	400 / 450	11,5
M 28	27,7	6300	6900	175	0,44	154	116,3	400 / 450	11,5
M 32	32,1	6300	6900	202	0,51	179	134,8	400 / 450	11,5
M 35	34,8	6300	6900	219	0,55	192,5	146	400 / 450	11,5
M 41	41,1	5600	6200	230	0,65	229	153,4	400 / 450	11,5
M 41 R (2)	41,1	5000	5500	206	0,65	229	137	400 / 450	18
M 45	45,4	5000	5500	227	0,72	253	151,3	400 / 450	18
M 50	50,3	5000	5500	252	0,80	280	167,6	400 / 450	18
M 63	63	5000	5500	315	1,00	351	210	400 / 450	18
M 80	80,4	4500	5000	362	1,28	448	241,2	400 / 450	23
M 90	90	4500	5000	405	1,43	501	270	400 / 450	23
M 108	108,3	4000	4400	433	1,72	603	288,8	400 / 450	23
M 108 R (3)	108,3	3400	4500	368	1,72	603	245,4	400 / 450	35
M 125	125,4	3400	4500	426	2,00	699	284,2	400 / 450	35
M 160	160	3600	4000	576	2,55	891	384	400 / 450	48,5
M 180	180,6	3600	4000	650	2,87	1006	433,4	400 / 450	48,5

(1) Pour des vitesses supérieures, nous consulter.

(2) Le moteur M41R est un moteur de 41 cm³/tr, dans l'encombrement du M45.

(3) Le moteur M108R est un moteur de 108 cm³/tr, dans l'encombrement du M125.

► **Contraintes admissibles sur l'arbre des moteurs de la série M**

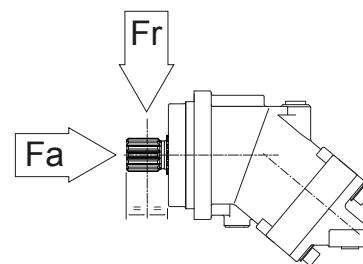
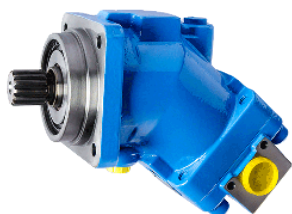
Type de moteur		5	12	18	25	28	32	35	41	41 R	45	50	63	80	90	108	108 R	125	160	180
Fr	N	710	2800	4000	6000	6200	6500	6500	7000	7000	6500	7500	9000	10500	11000	11500	12500	14500	18000	20000
Fa	N/bar *	10	15	20	27	28	30	34	40	40	40	40	50	60	67	80	80	86	85	95

Fr : force radiale prise à mi-longueur de l'arbre.

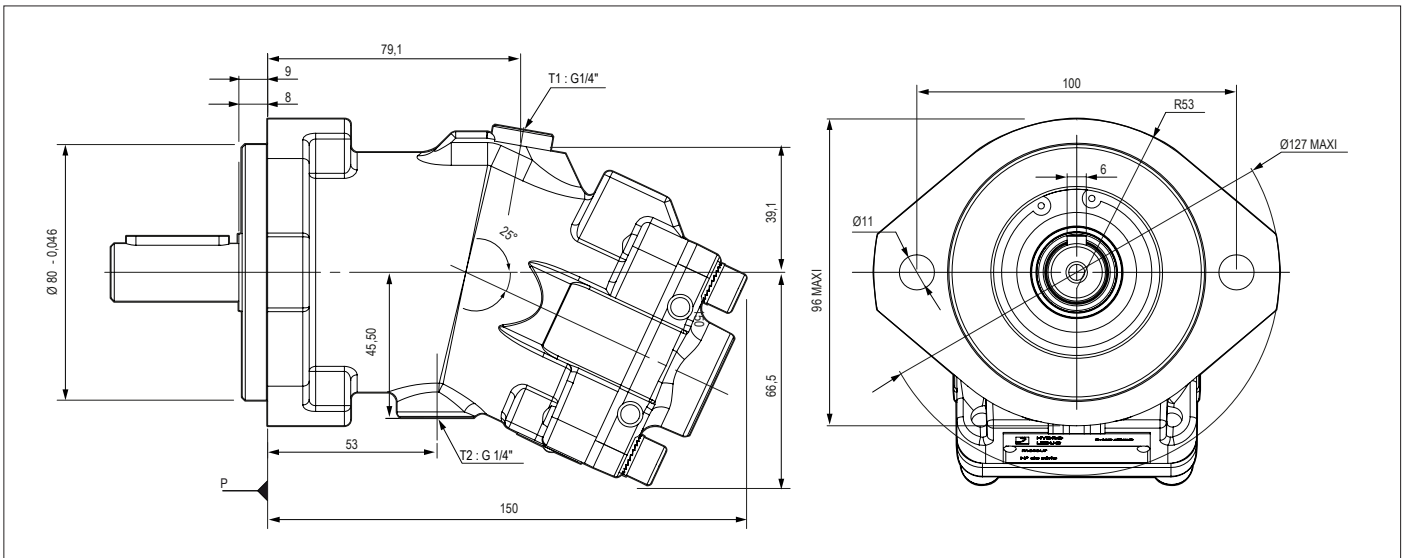
Fa : force axiale qui tend à faire rentrer l'arbre du moteur.

* pression différentielle entre A et B.

Pour des forces différentes, consulter notre Service Technique.

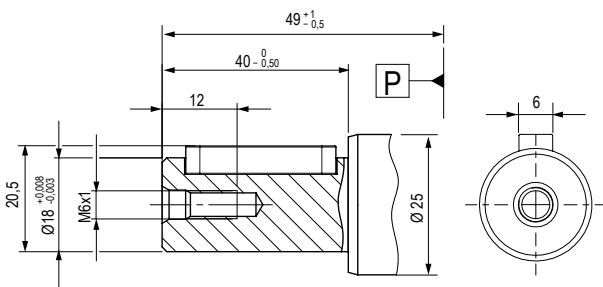


Flasque CETOP, 2 trous



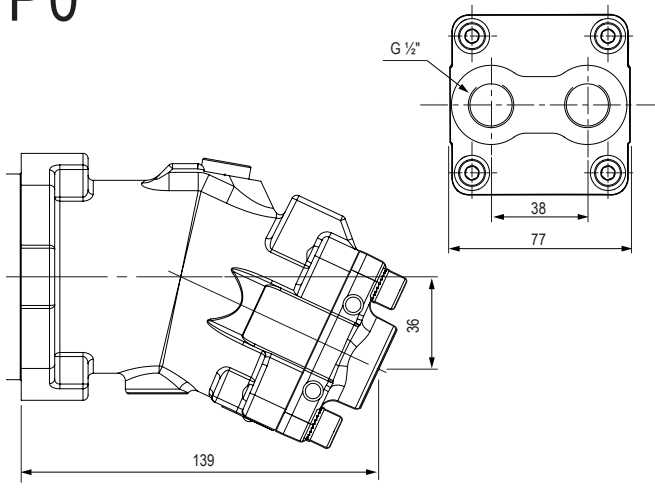
► Arbre

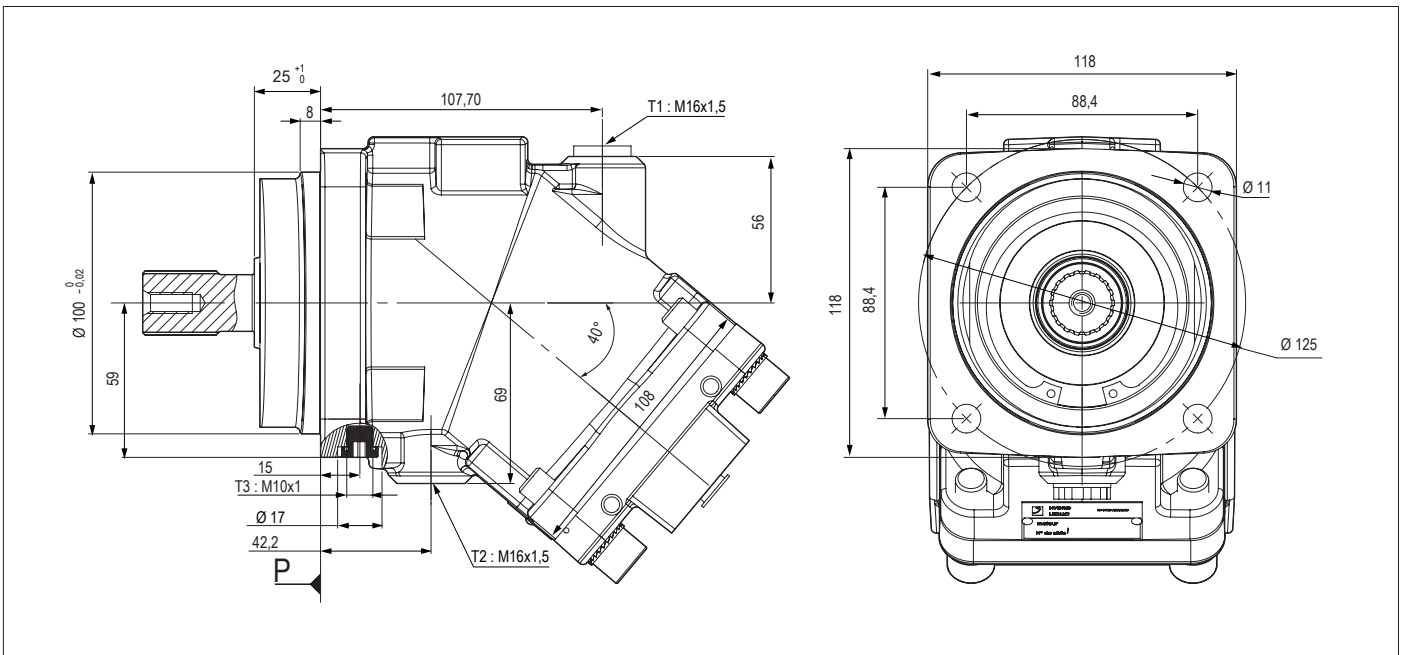
D1 Axe $\varnothing 18$ cylindrique à clavette
AS 6 x 6 x 32



► Orifices d'alimentation

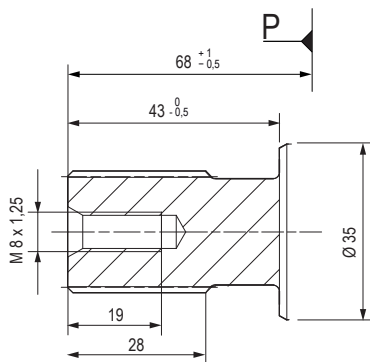
P0 Raccordements taraudages arrières A et B



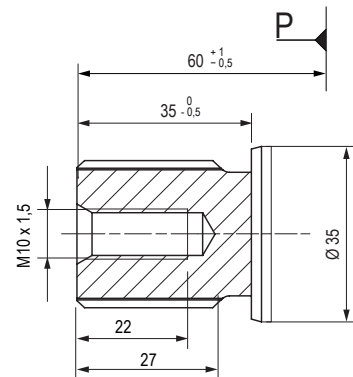


► Arbre

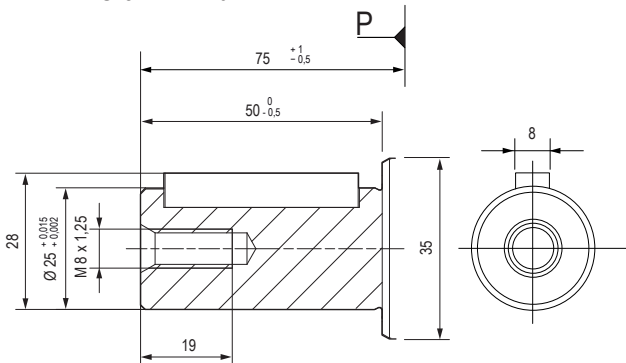
W1 Axe cannelé DIN 5480
W 25 x 1,25 x 30 x 18 x 9 g



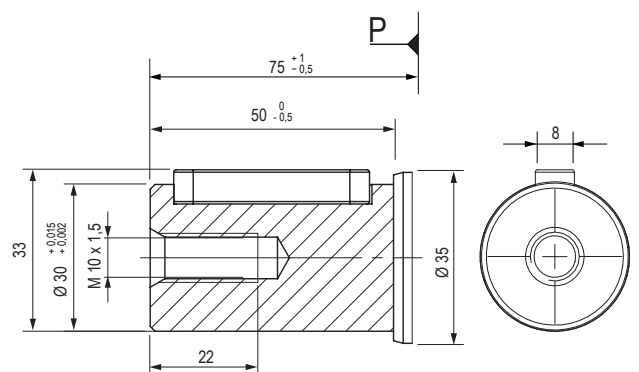
W2 Axe cannelé DIN 5480
W 30 x 2 x 30 x 14 x 9 g



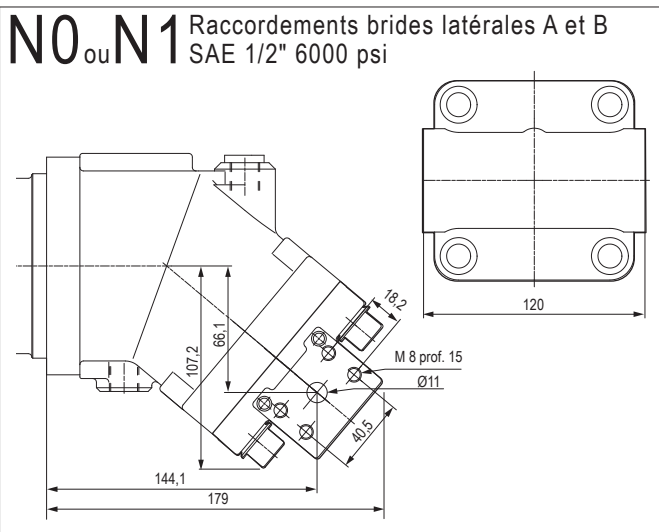
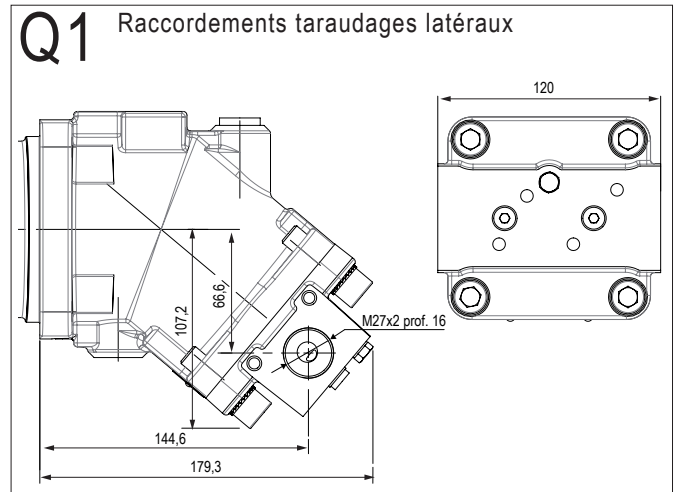
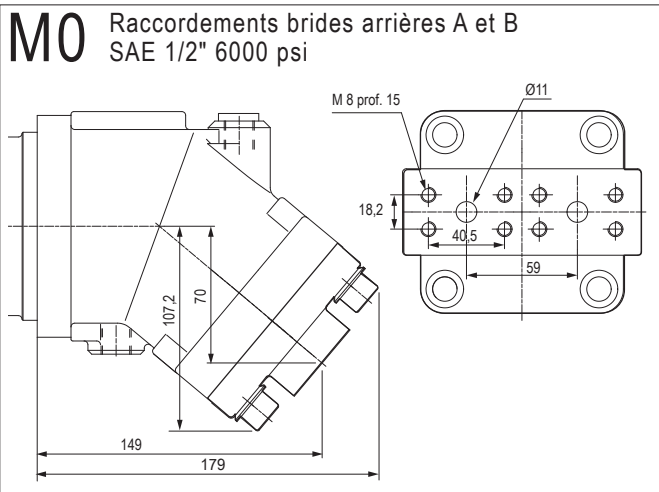
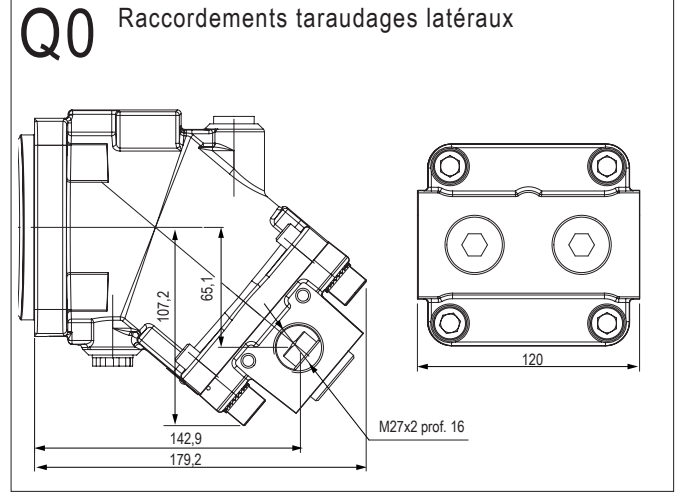
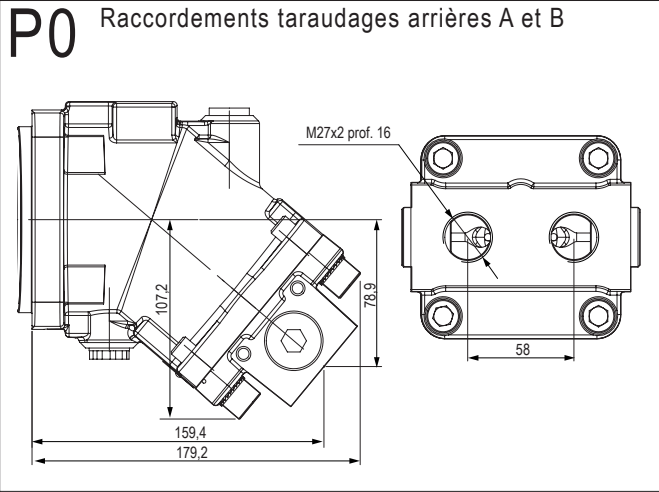
D1 Axe Ø 25 cylindrique à clavette DIN 6885
AS 8 x 7 x 40



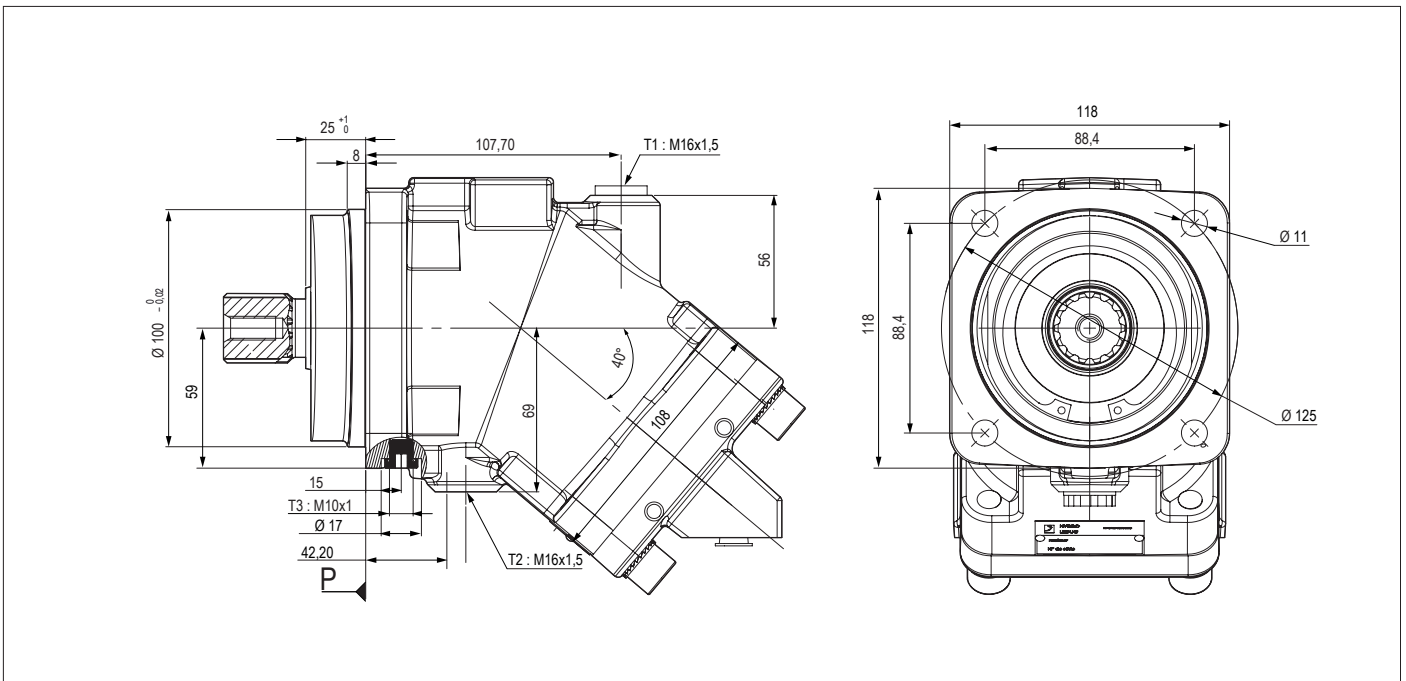
D2 Axe Ø 30 cylindrique à clavette DIN 6885
AS 8 x 7 x 40



► Orifices d'alimentation

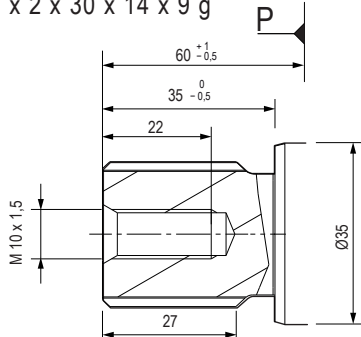


Les cotes sont indiquées à titre indicatif. Dimensions en mm.



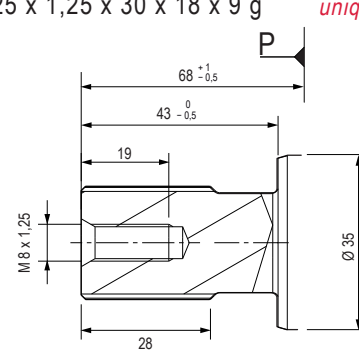
► Arbre

W1 Axe cannelé DIN 5480
W 30 x 2 x 30 x 14 x 9 g

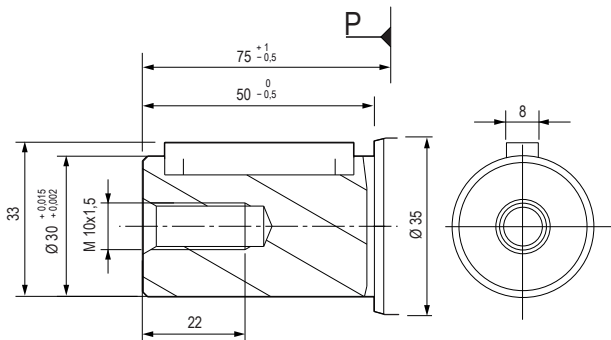


W2 Axe cannelé DIN 5480
W 25 x 1,25 x 30 x 18 x 9 g

*Pour M28 et M32
uniquement.*

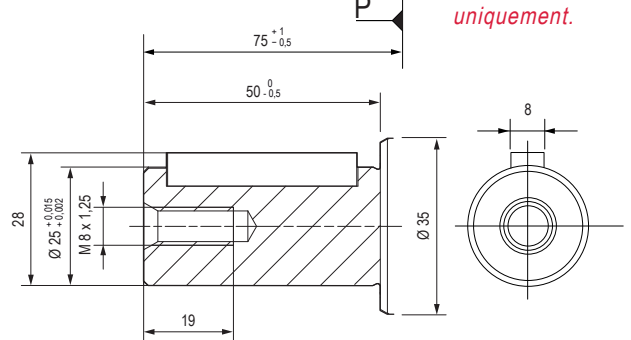


D1 Axe Ø 30 cylindrique à clavette DIN 6885
AS 8 x 7 x 40

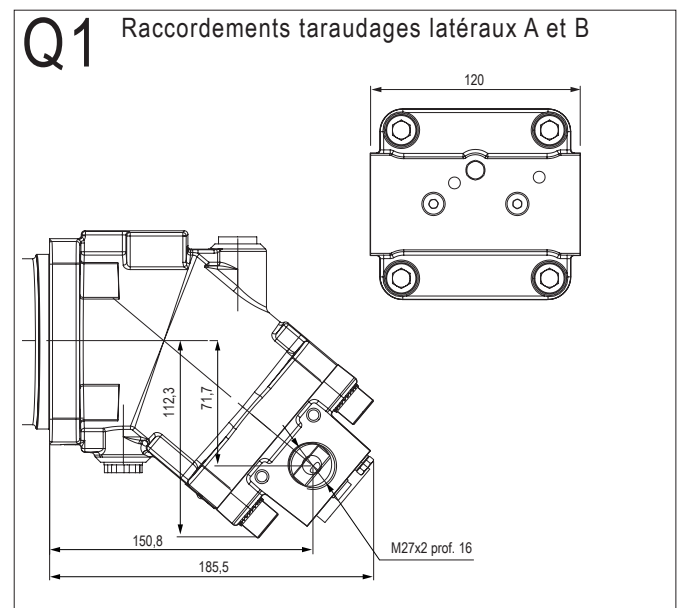
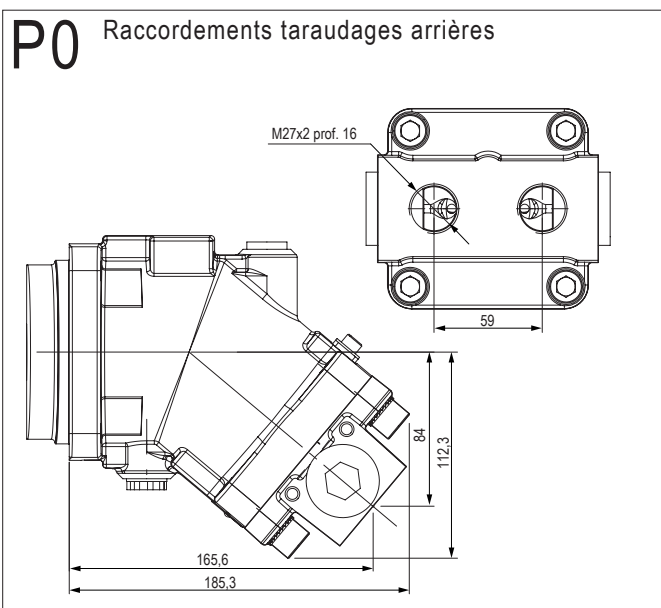
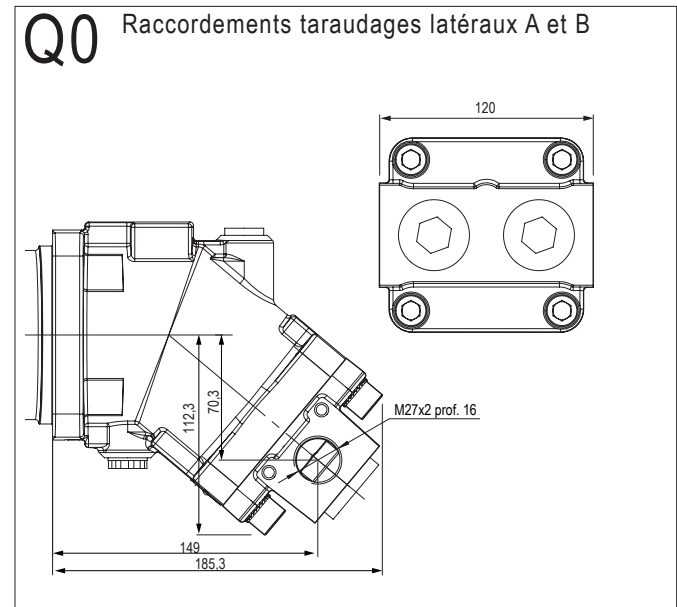
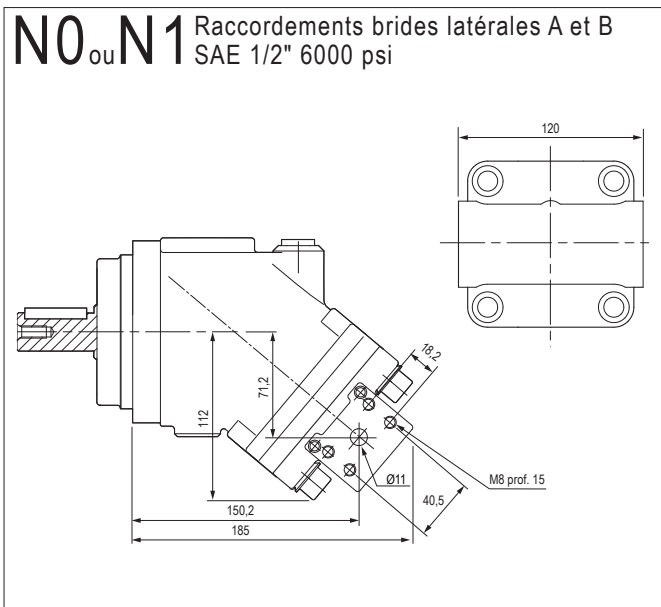
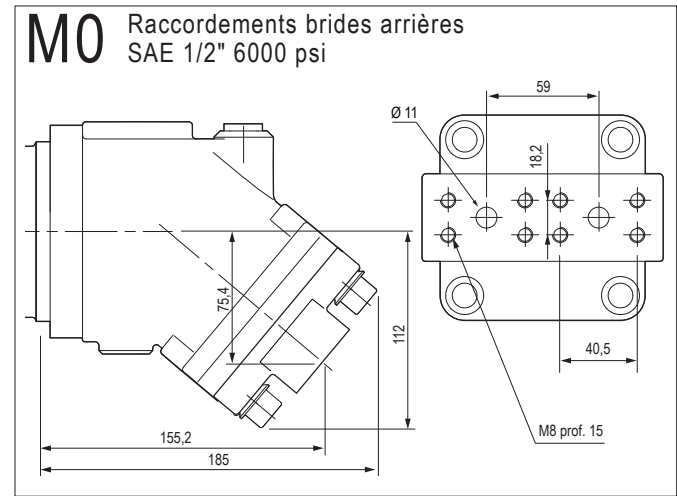
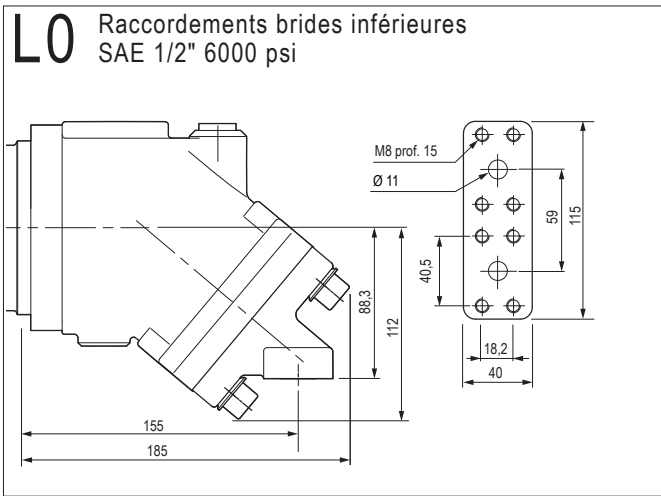


D2 Axe Ø 25 cylindrique à clavette DIN 6885
AS 8 x 7 x 40

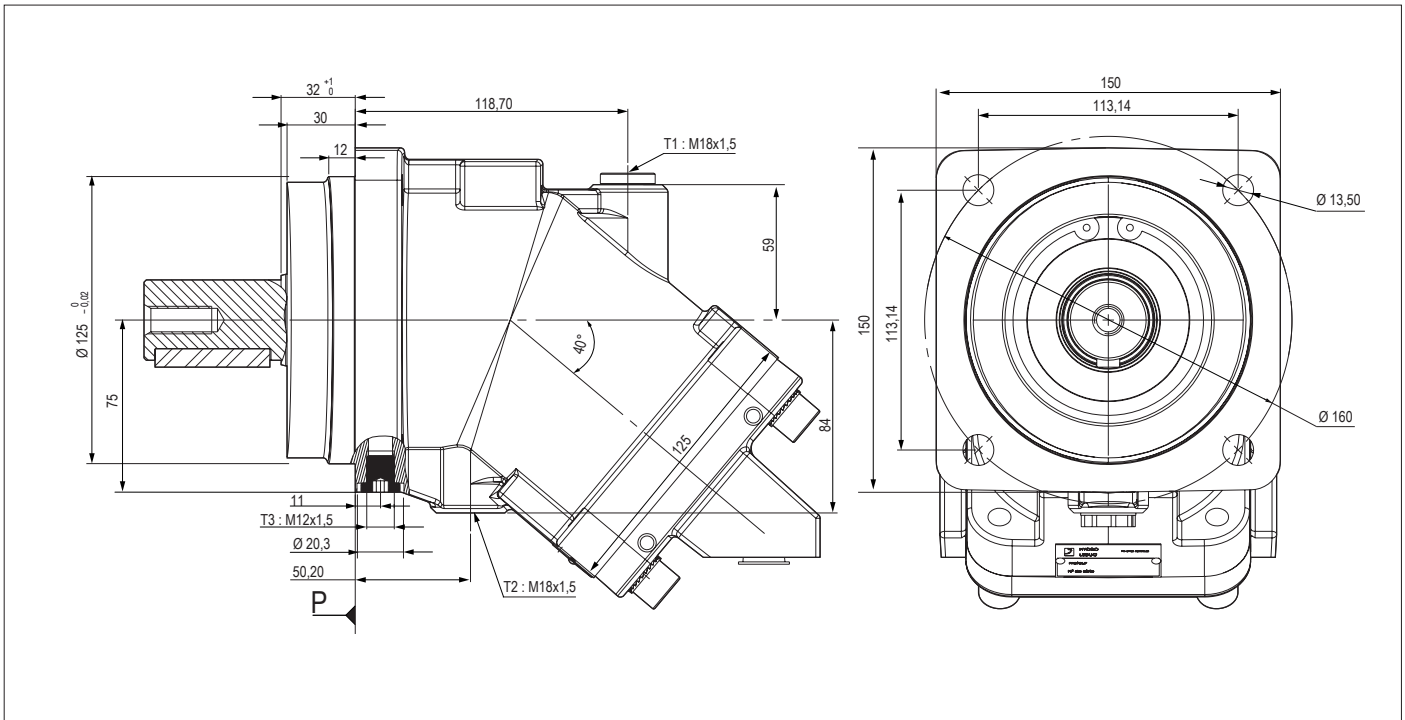
*Pour M28 et M32
uniquement.*



► Orifices d'alimentation

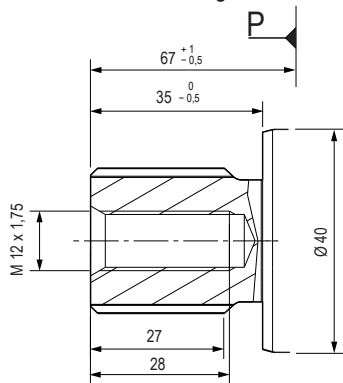


Les cotes sont indiquées à titre indicatif. Dimensions en mm.



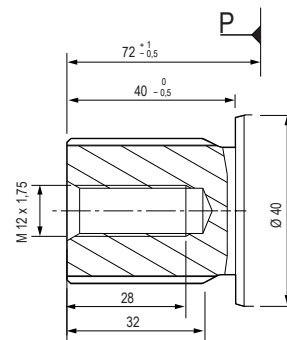
► Arbre

W1 Axe cannelé DIN 5480
W 30 x 2 x 30 x 14 x 9 g



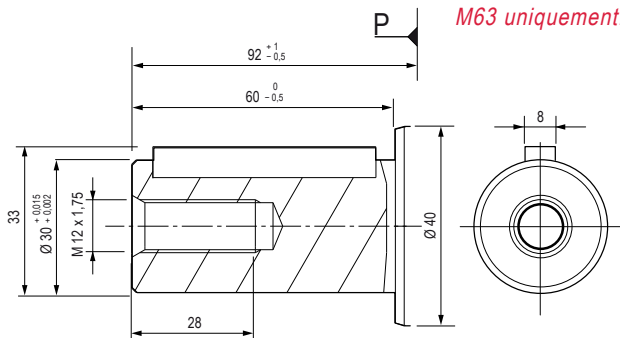
W2 Axe cannelé DIN 5480
W 35 x 2 x 30 x 16 x 9 g

Pour M45, M50 et M63 uniquement.



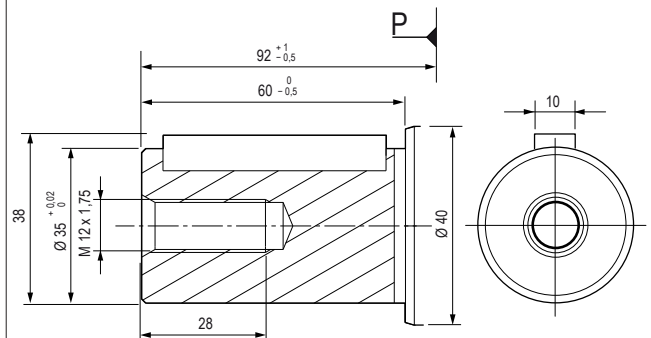
D1 Axe Ø 30 cylindrique à clavette DIN 6885
AS 8 x 7 x 50

Pour M45, M50 et M63 uniquement.

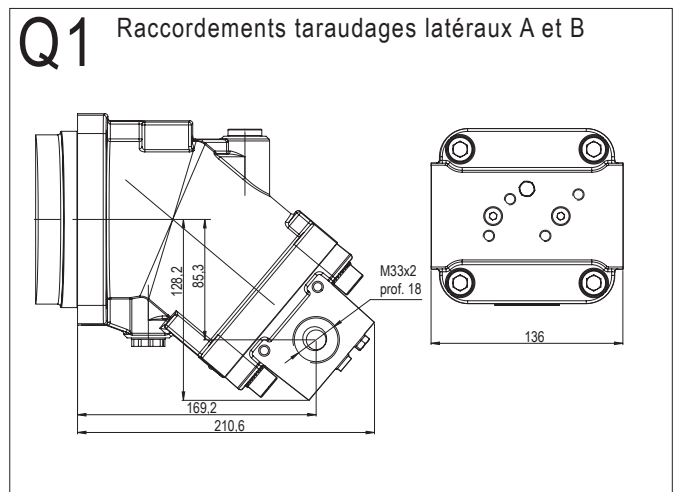
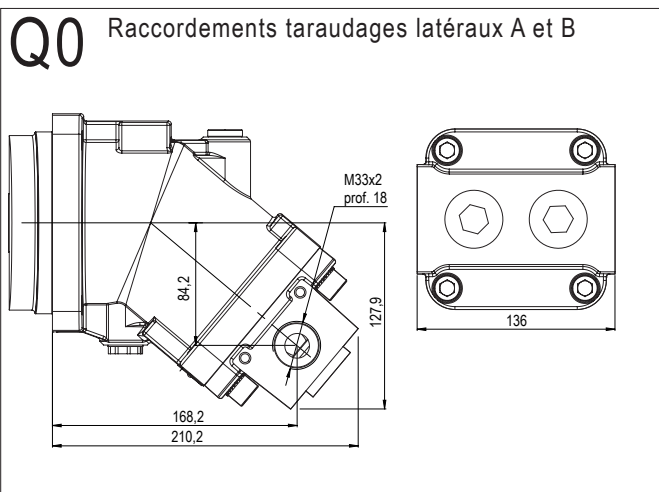
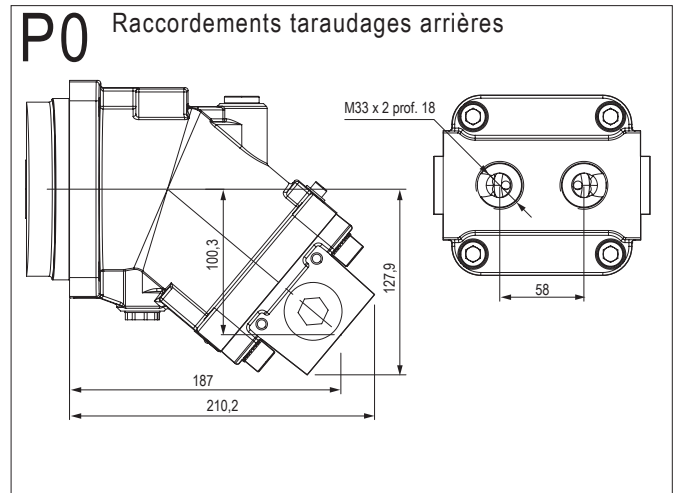
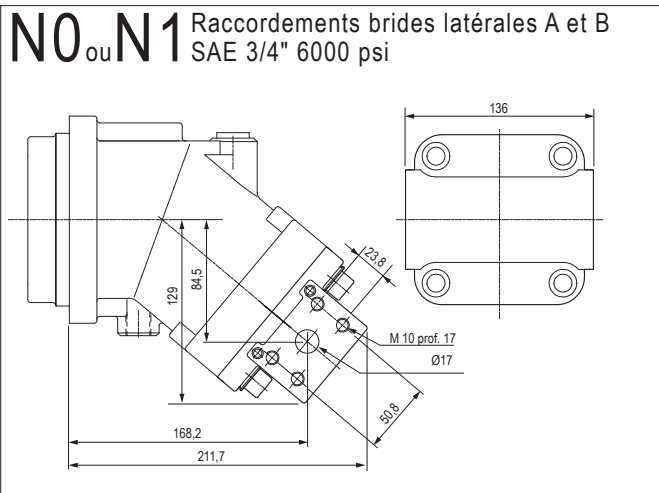
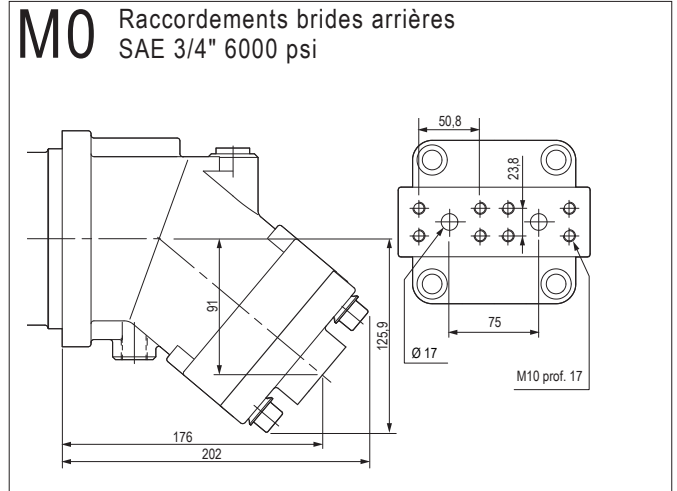
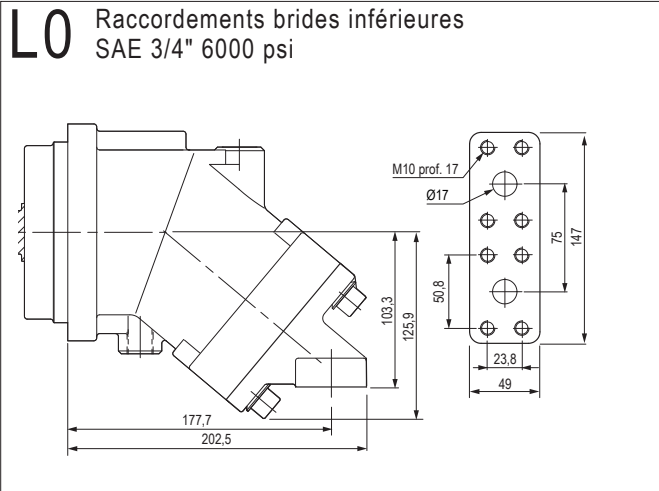


*Pression maxi 350 bar pour M50
Pression maxi 300 bar pour M63*

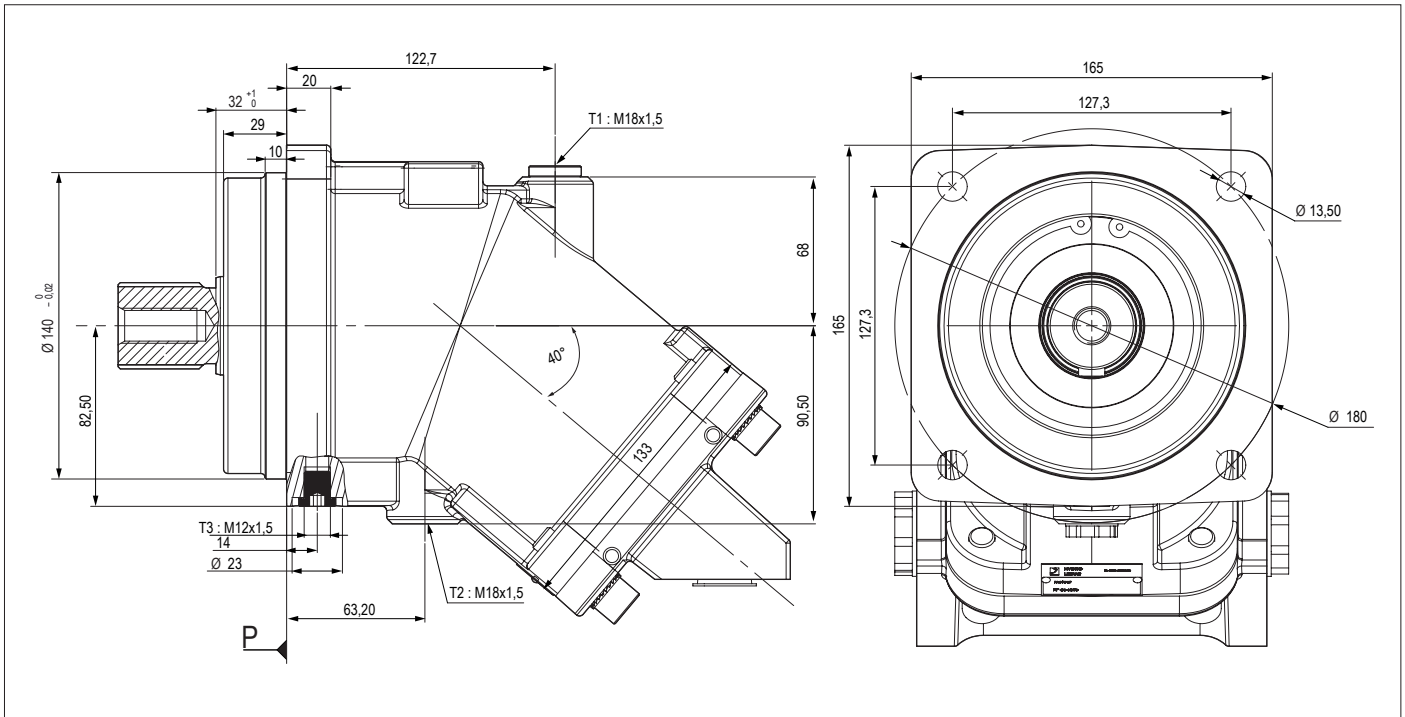
D2 Axe Ø 35 cylindrique à clavette DIN 6885
AS 10 x 8 x 50



► Orifices d'alimentation

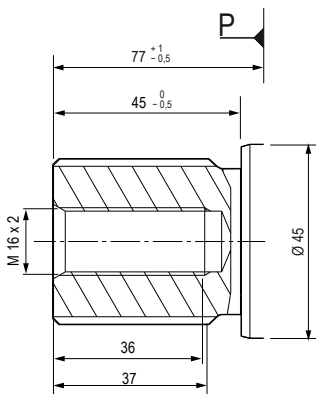


Série M

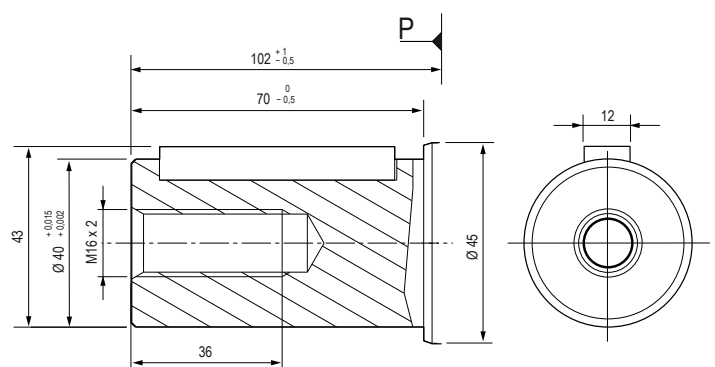


► Arbre

W1 Axe cannelé DIN 5480
W 40 x 2 x 30 x 18 x 9 g

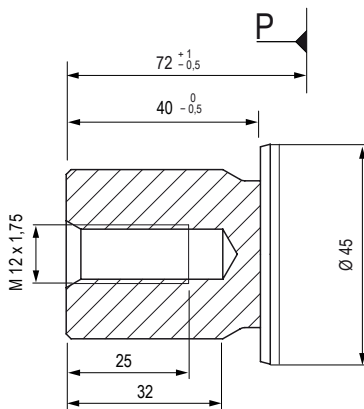


D1 Axe Ø 40 cylindrique à clavette DIN 6885
AS 12 x 8 x 56



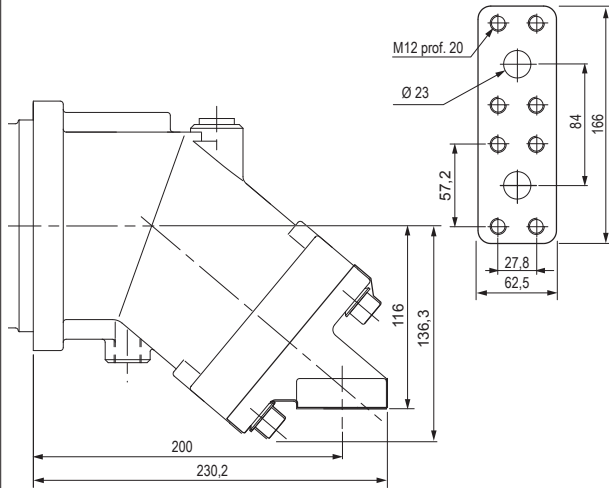
W2 Axe cannelé DIN 5480
W 35 x 2 x 30 x 16 x 9 g

*Pour M 80
uniquement.*

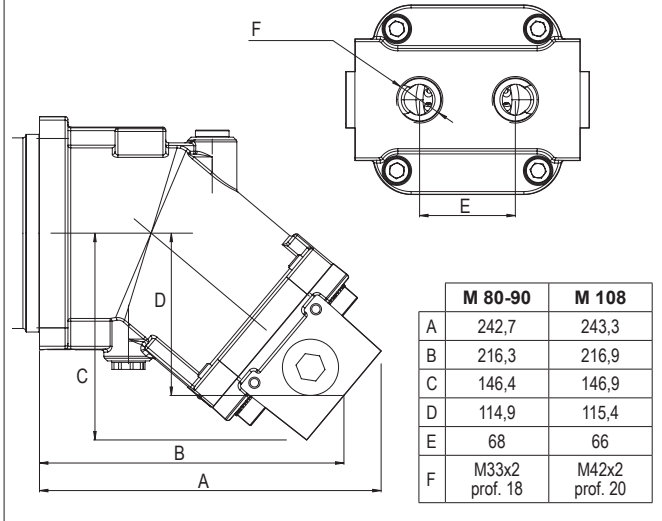


► Orifices d'alimentation

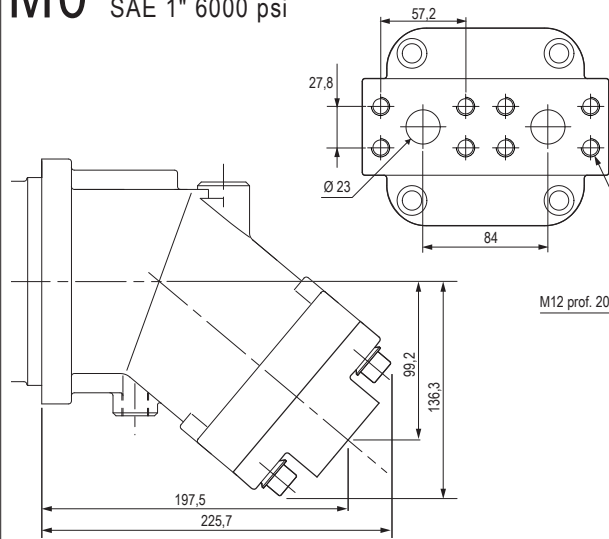
L0 Raccordements brides inférieures
SAE 1" 6000 psi



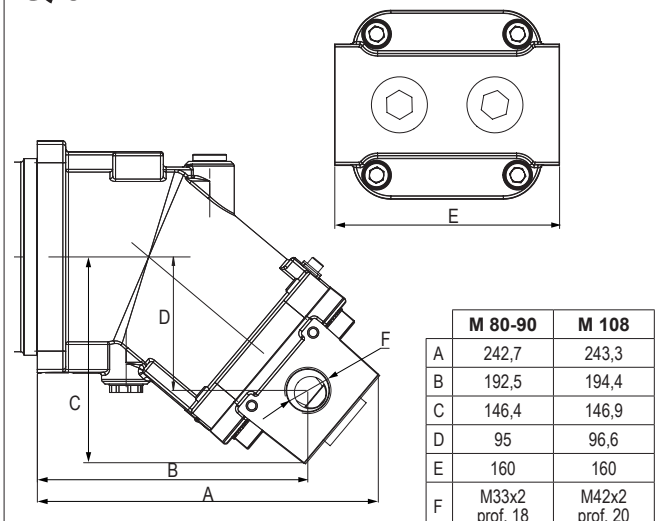
P0 Raccordements taraudages arrière



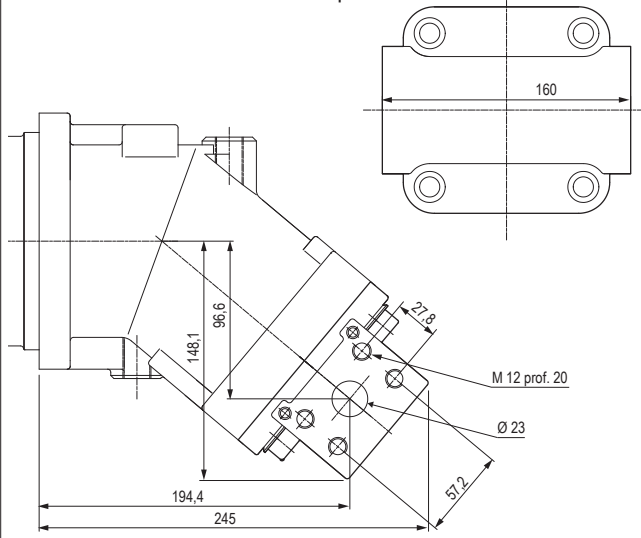
M0 Raccordements brides arrière
SAE 1" 6000 psi



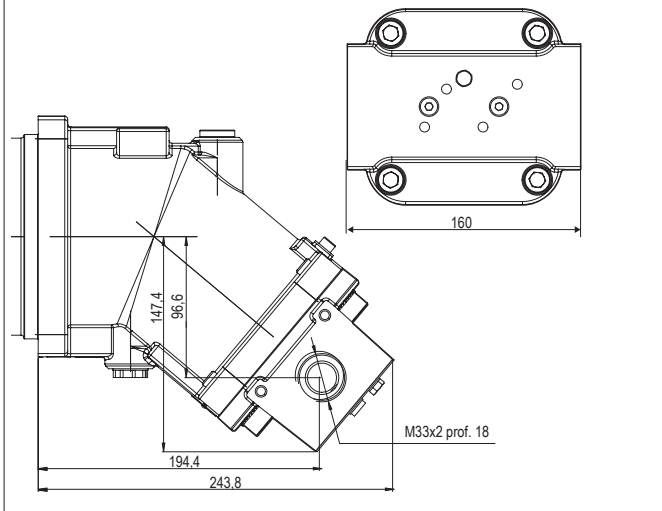
Q0 Raccordements taraudages latéraux



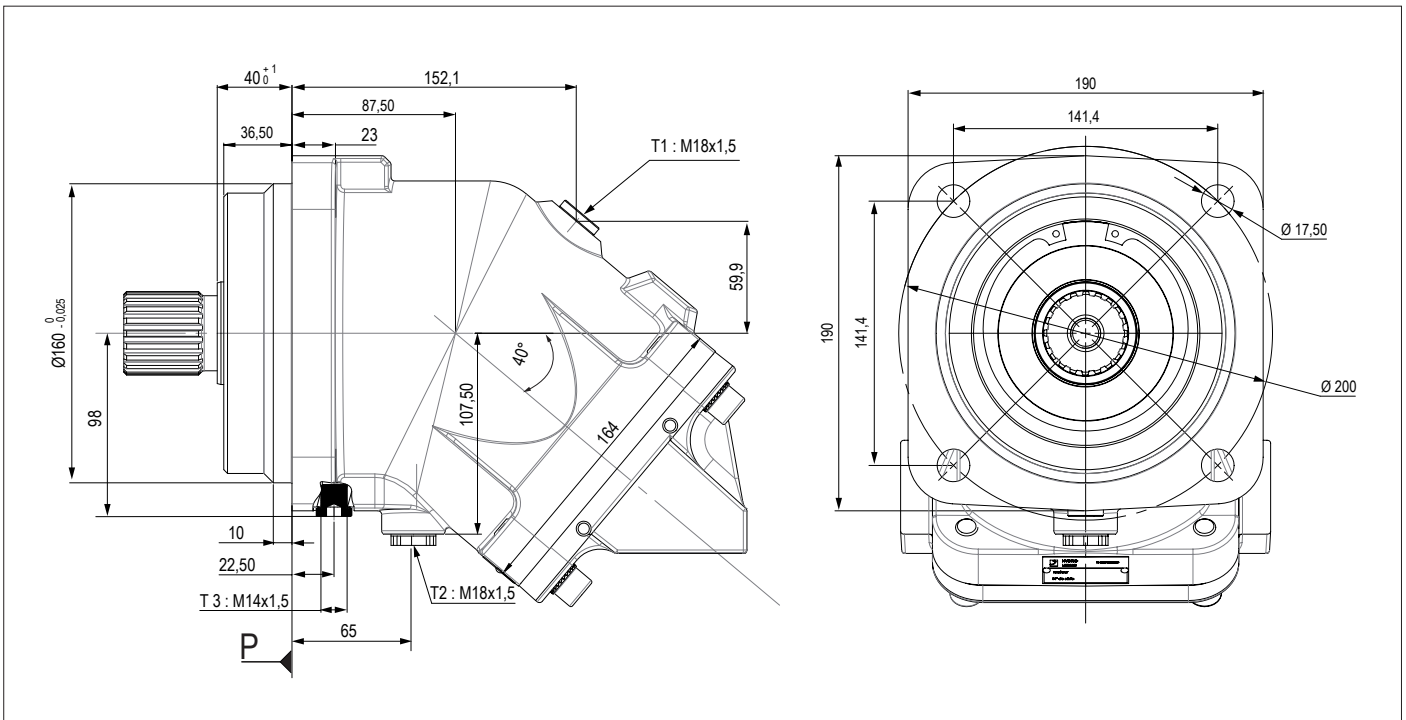
N0 ou N1 Raccordements brides latérales
SAE 1" 6000 psi



Q1 Raccordements taraudages latéraux

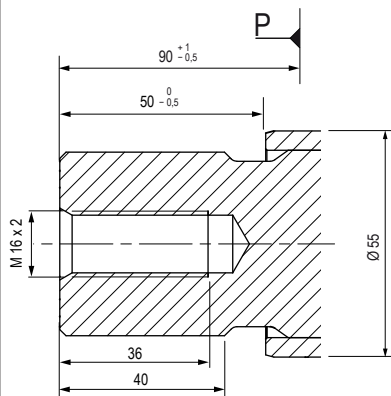


Les cotes sont indiquées à titre indicatif. Dimensions en mm.

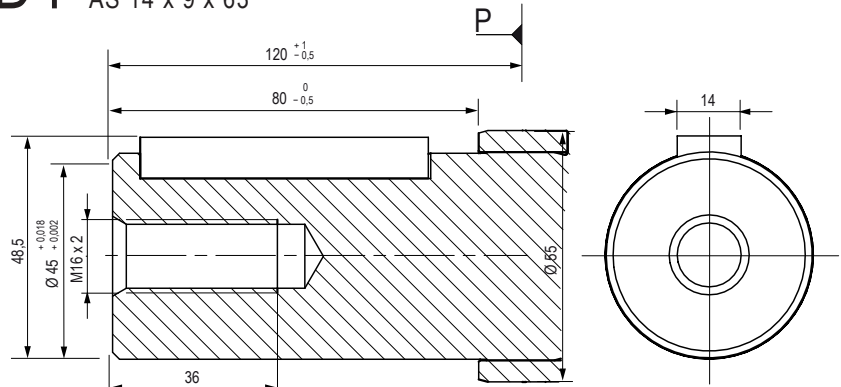


► Arbre

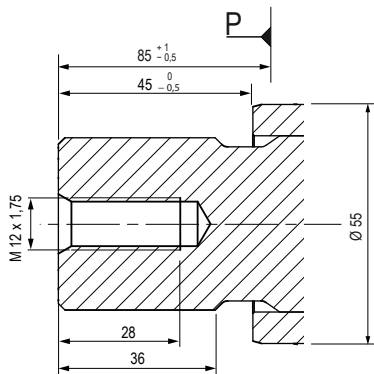
W1 Axe cannelé DIN 5480
W 45 x 2 x 30 x 21 x 9 g



D1 Axe Ø 45 cylindrique à clavette DIN 6885
AS 14 x 9 x 63

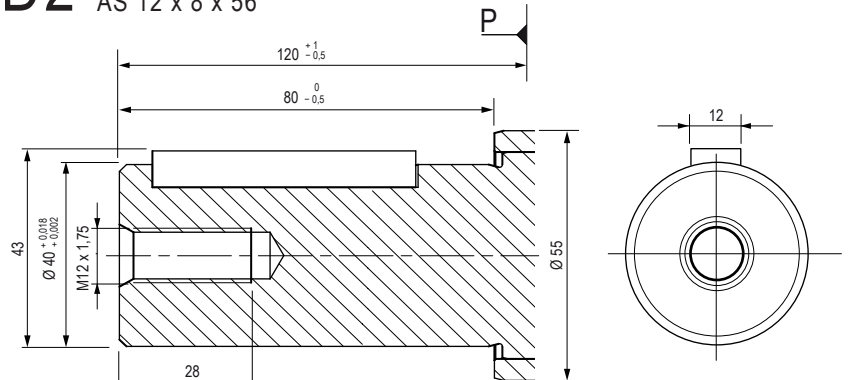


W2 Axe cannelé DIN 5480
W 40 x 2 x 30 x 18 x 9 g



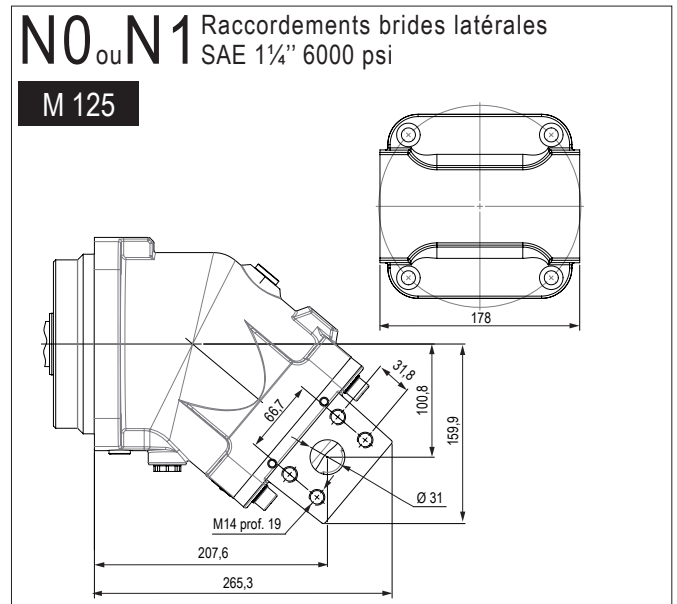
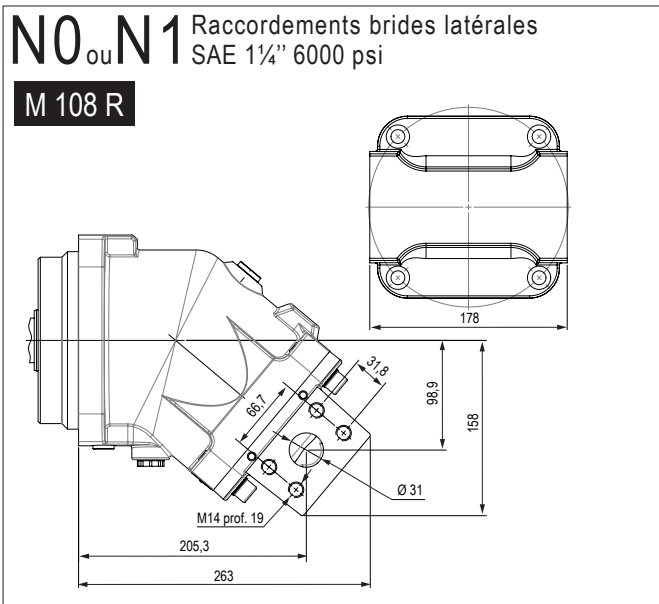
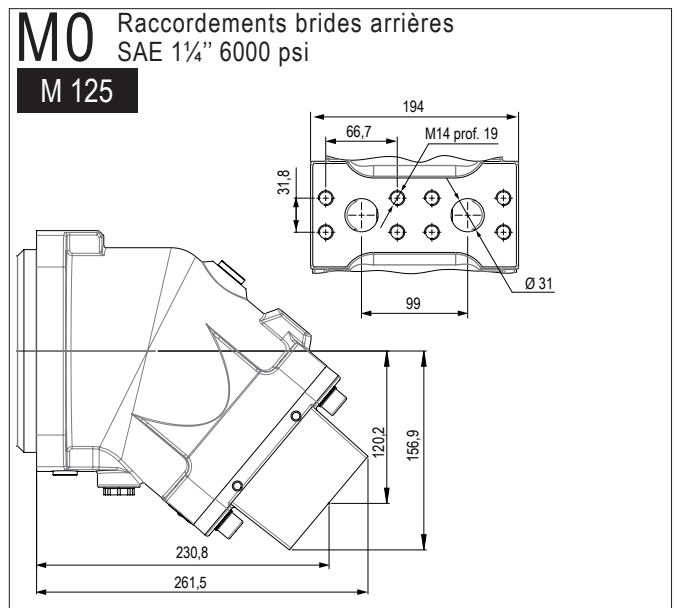
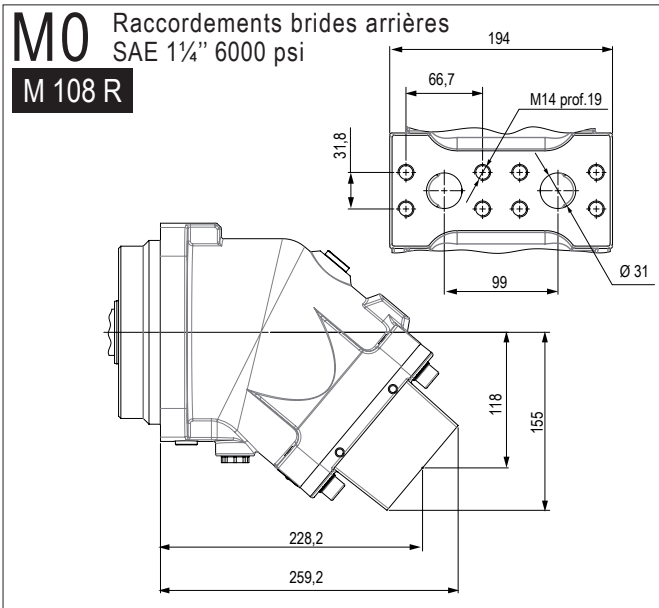
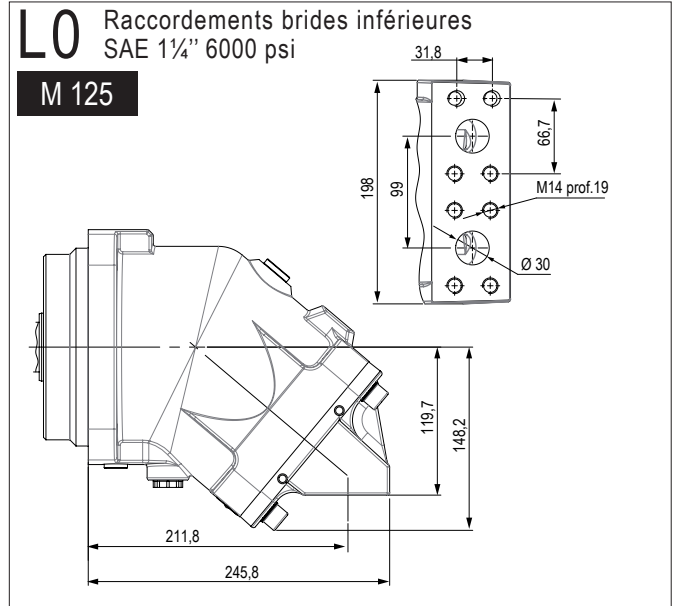
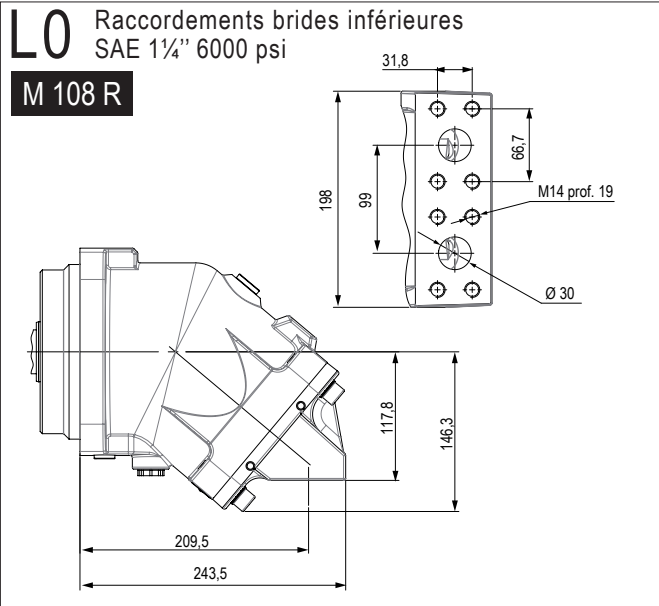
Pression maxi 350 bar pour M 125.

D2 Axe Ø 40 cylindrique à clavette DIN 6885
AS 12 x 8 x 56

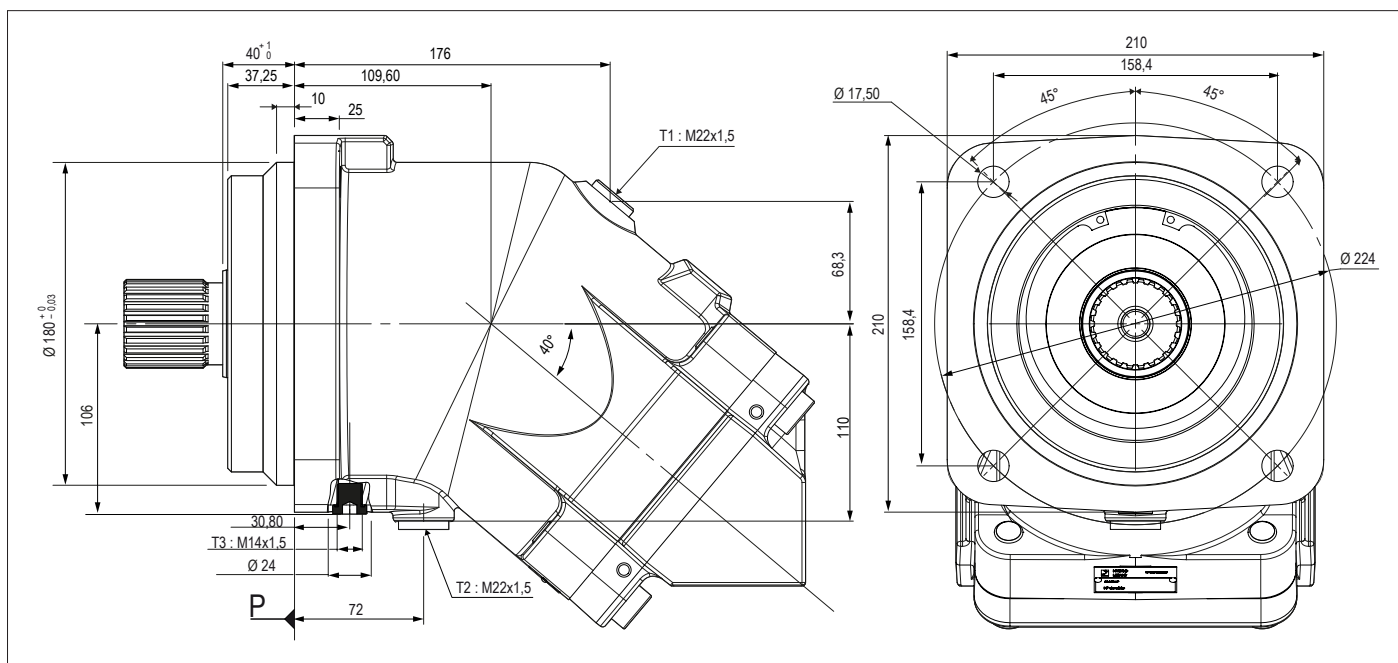


Pour M 108 R uniquement.

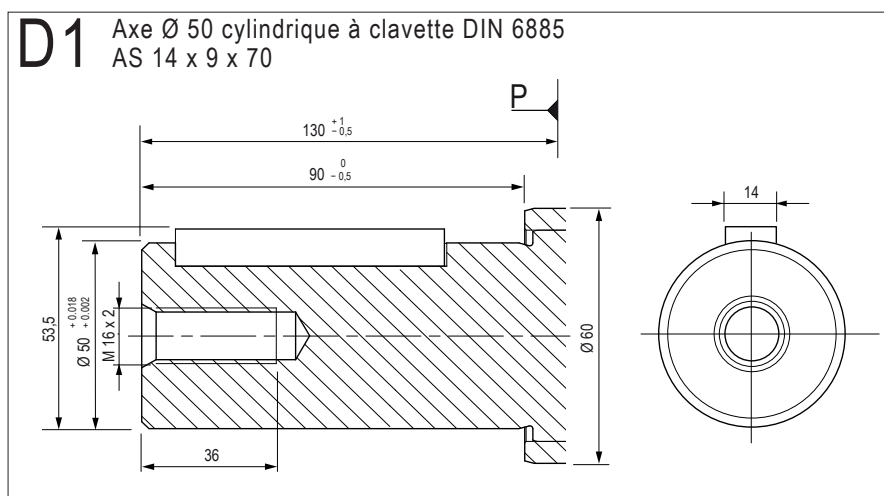
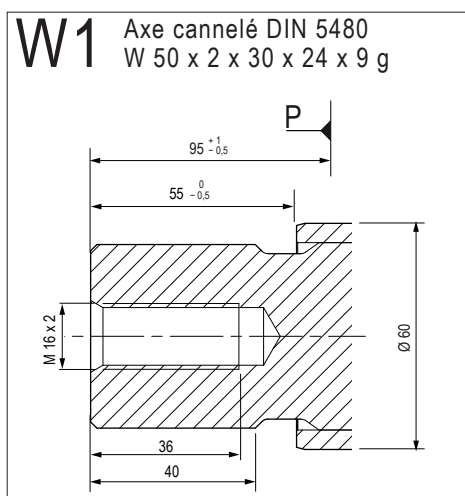
► Orifices d'alimentation



Les cotes sont indiquées à titre indicatif. Dimensions en mm.



► Arbre



► Orifices d'alimentation

