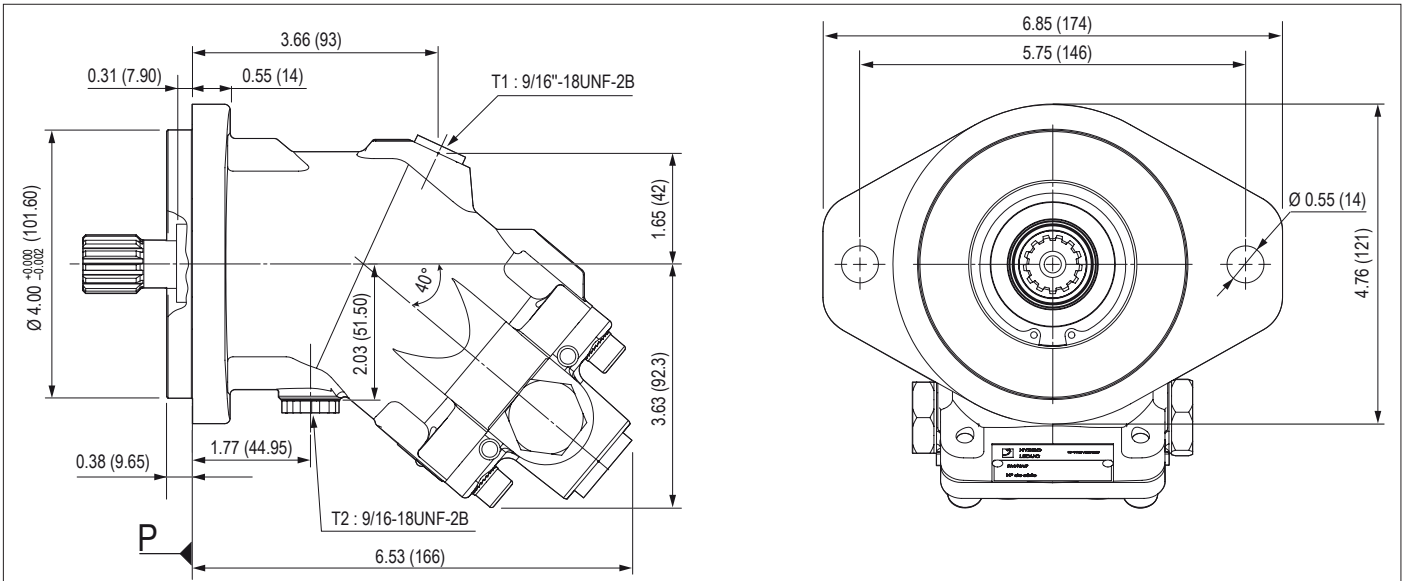


MA	...	...	...	...	U2	...	...	...	...	SP	Um die Bestellbezeichnung Ihres Motors zu ermitteln wählen Sie aus den Optionen 02, 03, 04, 05, 07, 08, 09 und 10 in der Auswahltable.												
01	02	03	04	05	06	07	08	09	10	11													
<b>Motor</b>																							
01	Motor																				<b>MA</b>		
<b>Schluckvolumen</b>																							
02					10	12	16	18	25	32	41	45	50	63	80	90	108	108R	125	160	180	250	
<b>Flansch</b>																							
03	SAE B 2 Loch					SAE C 4 Loch					SAE D 4 Loch					-	<b>C</b>						
	-					-					-					SAE E 4 Loch	<b>C1</b>						
	-					-					-					SAE D 4 Loch	<b>C2</b>						
<b>Welle</b>																							
04	Zahnwelle SAE J498b	13 T 16/32 DP	13 T 16/32 DP	13 T 16/32 DP	13 T 16/32 DP	14 T 12/24 DP	14 T 12/24 DP	14 T 12/24 DP	14 T 12/24 DP	14 T 12/24 DP	14 T 12/24 DP	14 T 12/24 DP	14 T 12/24 DP	14 T 12/24 DP	13 T 8/16 DP	13 T 8/16 DP	13 T 8/16 DP	13 T 8/16 DP	15 T 8/16 DP	<b>S1</b>			
		-	-	-	-	-	-	-	-	-	-	-	-	-	-	-	-	-	-	13 T 8/16 DP	<b>S2</b>		
		-	-	-	-	-	-	-	-	-	-	-	-	-	-	-	-	-	-	-	-	<b>S3</b>	
	DIN 6885	-	-	-	-	-	-	-	-	-	-	-	-	-	-	-	-	Ø50 mm	Ø50 mm	-	-	<b>D1</b>	
	SAE J744 zylindrische Welle	Ø1"	Ø1"	Ø1"	Ø1"	Ø1 1/4"	Ø1 1/4"	Ø1 1/4"	Ø1 1/4"	Ø1 1/4"	Ø1 1/4"	Ø1 1/4"	Ø1 1/2"	Ø1 1/2"	-	Ø1 3/4"	Ø1 3/4"	-	-	Ø2"	-	<b>K1</b>	
	-	-	-	-	-	-	-	-	-	-	-	-	-	Ø1 1/4"	-	-	-	-	-	-	-	<b>K2</b>	
<b>Anschlüsse A und B</b>																							
05	SAE Flanschanschluss	Unten	0	-	-	-	-	-	•	•	•	•	•	•	-	•	•	•	•	•	•	<b>L0</b>	
		Hinten	0	-	-	-	-	•	•	•	•	•	•	•	•	•	•	•	•	•	•	•	<b>M0</b>
		Seitlich	0	-	-	-	-	•	•	•	•	•	•	•	•	-	•	•	•	•	•	•	<b>N0</b>
		1	-	-	-	-	•	•	•	•	•	•	•	•	•	•	•	•	•	•	•	<b>N1</b>	
	Gewindean- schluss	Seitlich	0	•	•	•	•	•	•	•	-	-	-	-	-	-	-	-	-	-	-	-	<b>Q0</b>
			1	-	-	-	-	•	•	•	-	-	-	-	-	-	-	-	-	-	-	-	<b>Q1</b>
Hinten		0	•	•	•	•	•	•	•	•	-	-	-	-	-	-	-	-	-	-	-	<b>P0</b>	
												0 = nicht möglich für Einsatz mit Ventilen 1 = Für Einsatz von Spülventilen											
<b>Leckölanschlüsse T1 und T2</b>																							
06					2	2	2	2	2	2	2	2	2	2	2	2	2	2	2	2	2	<b>U2</b>	
<b>Vorbereitet für Betrieb mit Drehzahlsensor</b>																							
07	Ja	•	•	•	•	•	•	•	•	•	•	•	•	•	•	•	•	•	•	•	•	<b>1</b>	
	Nein	•	•	•	•	•	•	•	•	•	•	•	•	•	•	•	•	•	•	•	•	•	<b>0</b>
<b>Drehzahlsensor</b>																							
08	1 Frequenz-Signal	•	•	•	•	•	•	•	•	•	•	•	•	•	•	•	•	•	•	•	•	<b>1</b>	
	1 Signal mit Steckverbinder	•	•	•	•	•	•	•	•	•	•	•	•	•	•	•	•	•	•	•	•	<b>1P</b>	
	2 Signale mit Steckverbinder	○	•	•	•	•	•	•	•	•	•	•	•	•	•	•	•	•	•	•	•	<b>2P</b>	
	Nein	•	•	•	•	•	•	•	•	•	•	•	•	•	•	•	•	•	•	•	•	•	<b>0</b>
<b>Spülventile</b>																							
09	Ohne	•	•	•	•	•	•	•	•	•	•	•	•	•	•	•	•	•	•	•	•	<b>SV</b>	
	Durchfluss	4,25 l/min*	-	-	-	-	•	•	•	•	•	•	•	•	•	•	•	•	•	•	•	-	<b>VB04</b>
		10 l/min*	-	-	-	-	•	•	•	•	•	•	•	•	•	•	•	•	•	•	•	•	<b>VB10</b>
		14 l/min*	-	-	-	-	•	•	•	•	•	•	•	•	•	•	•	•	•	•	•	•	<b>VB14</b>
<b>Tieftemperaturausführung</b>																							
10	Ja (NBR)	-	•	•	•	•	•	•	•	•	•	•	•	•	•	•	•	•	•	•	•	<b>N</b>	
	Nein (FKM)	•	•	•	•	•	•	•	•	•	•	•	•	•	•	•	•	•	•	•	•	<b>F</b>	

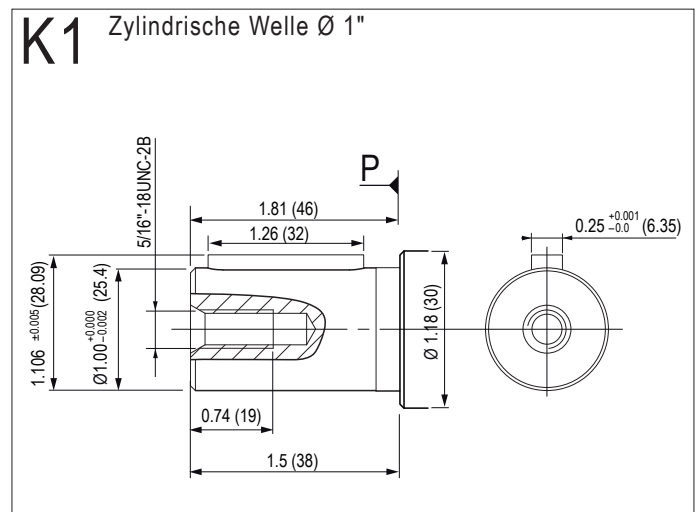
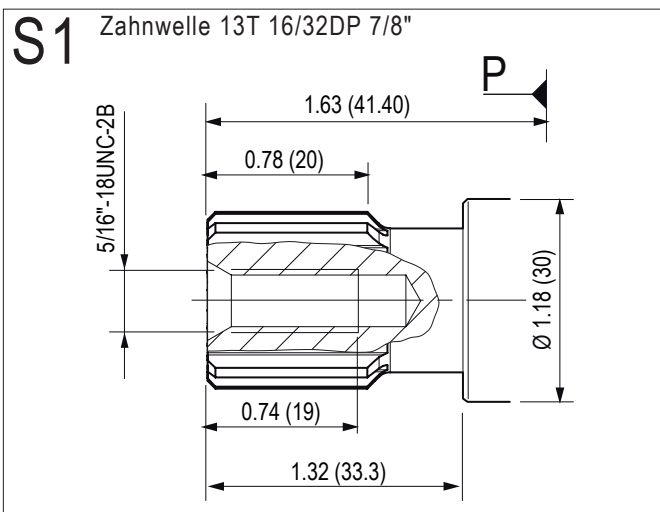
## Legende:

- Verfügbare Modelle
- Auf Anfrage
- Momentan nicht erhältlich

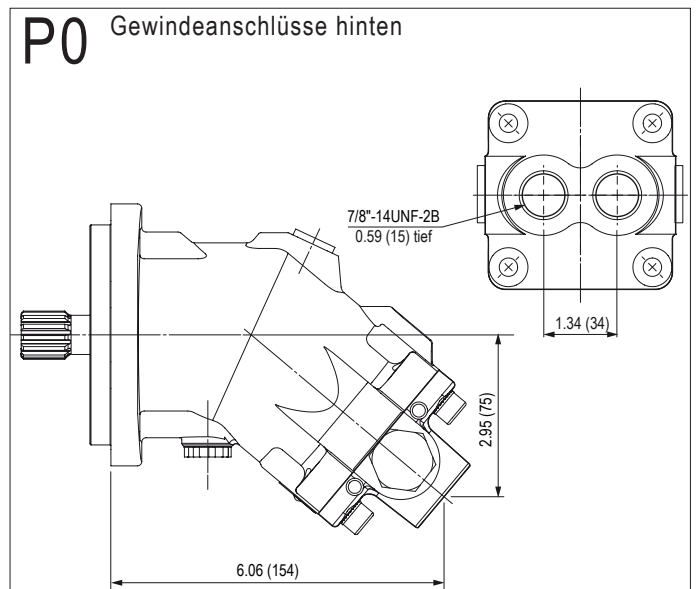
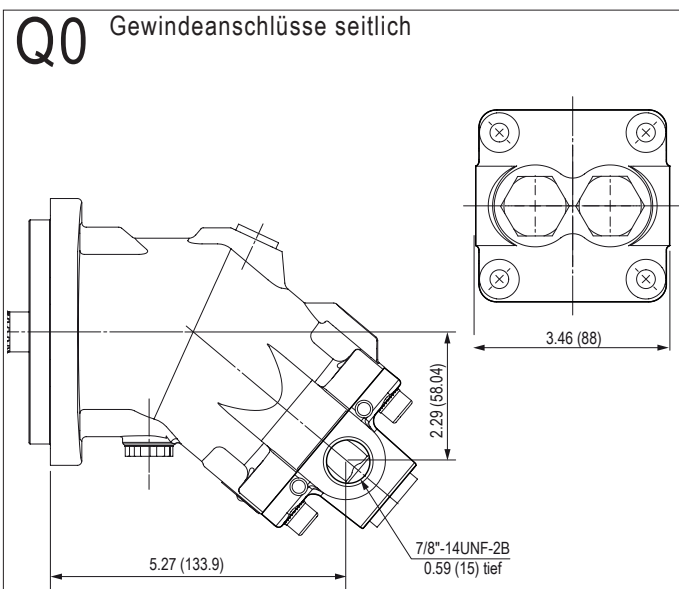
\*( $\Delta p = 25 \text{ bar}$ )



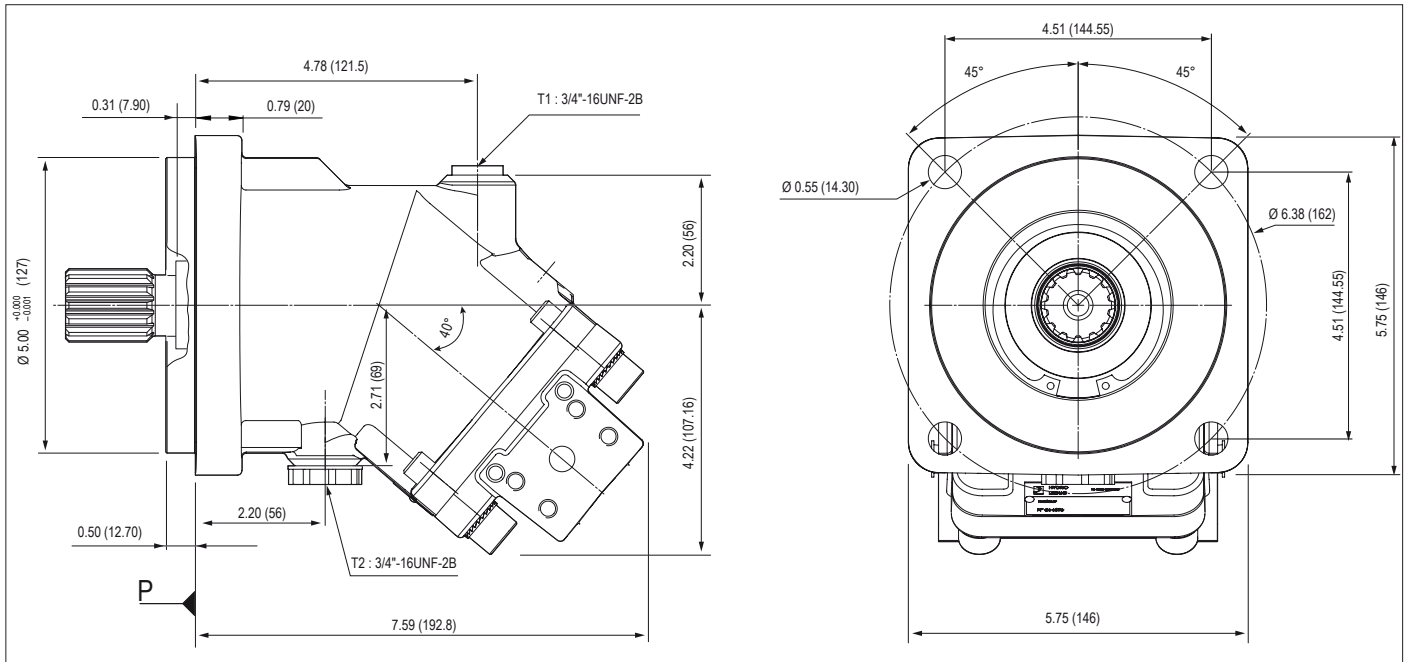
► Wellenausführung



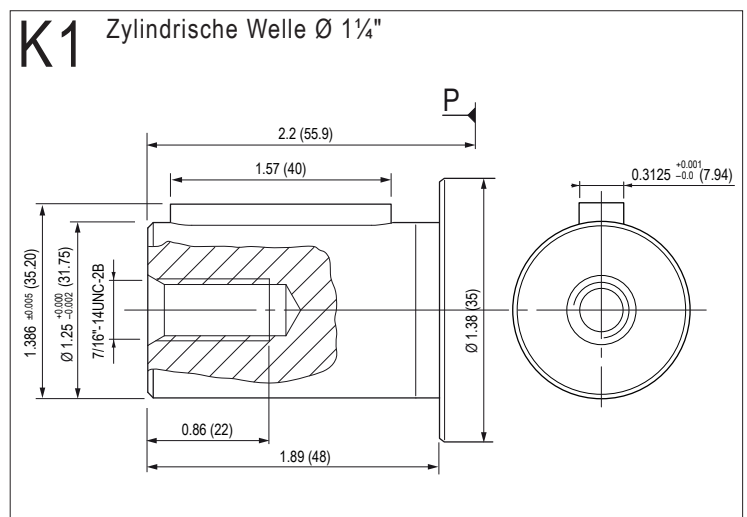
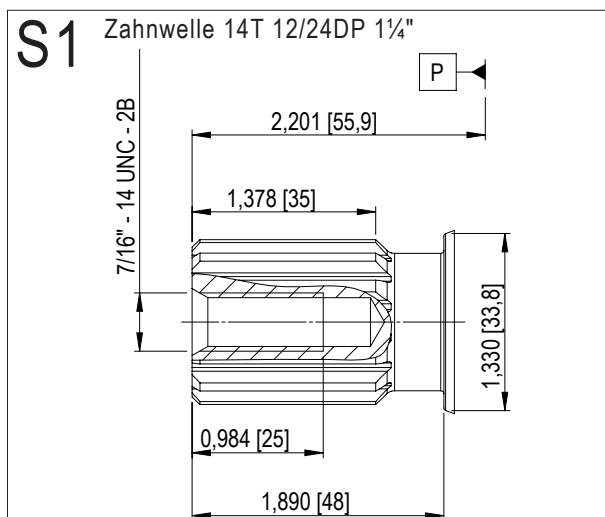
► Eintritt / Austritt



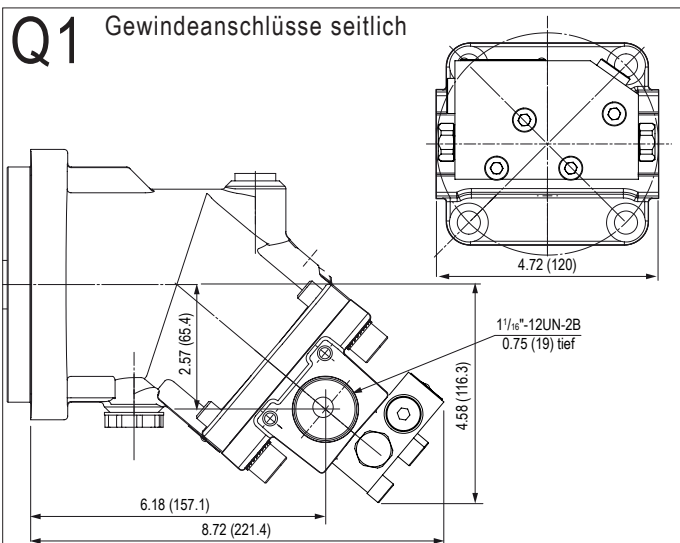
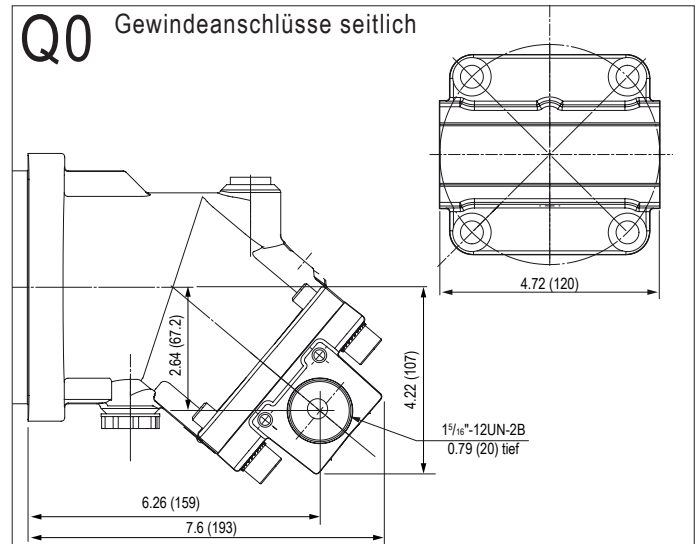
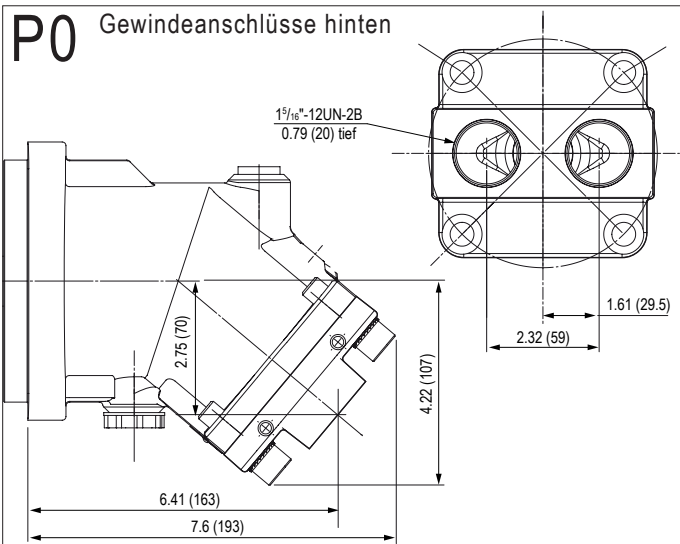
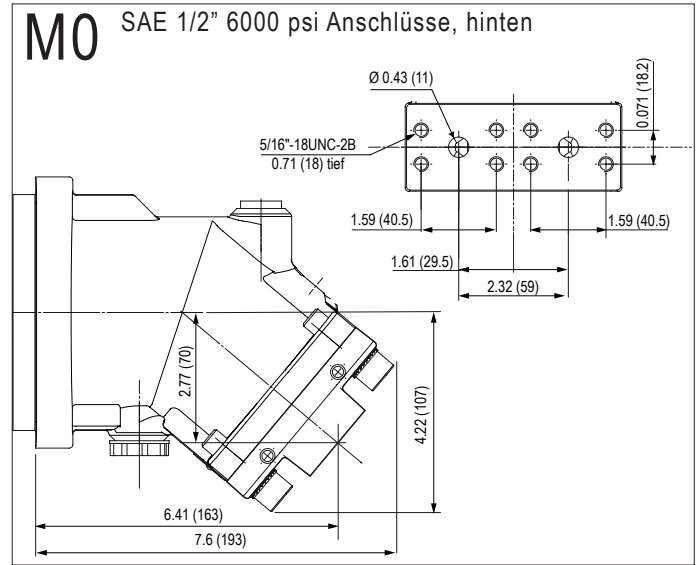
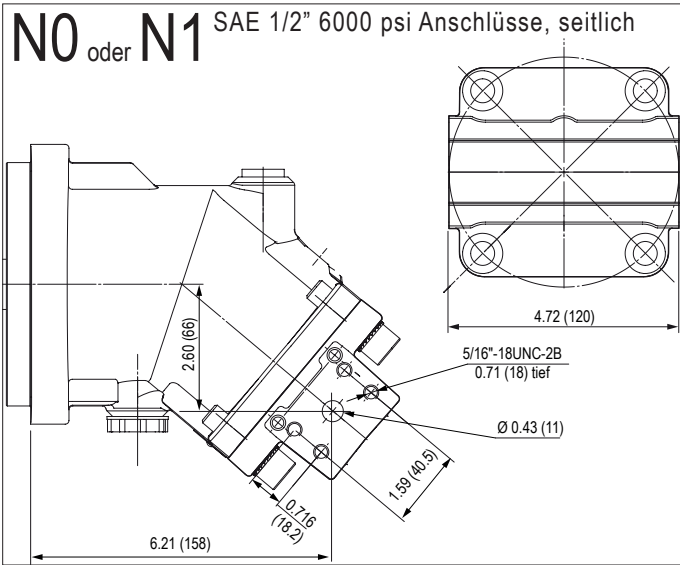
Maßangaben (mm) sind Anhaltswerte.



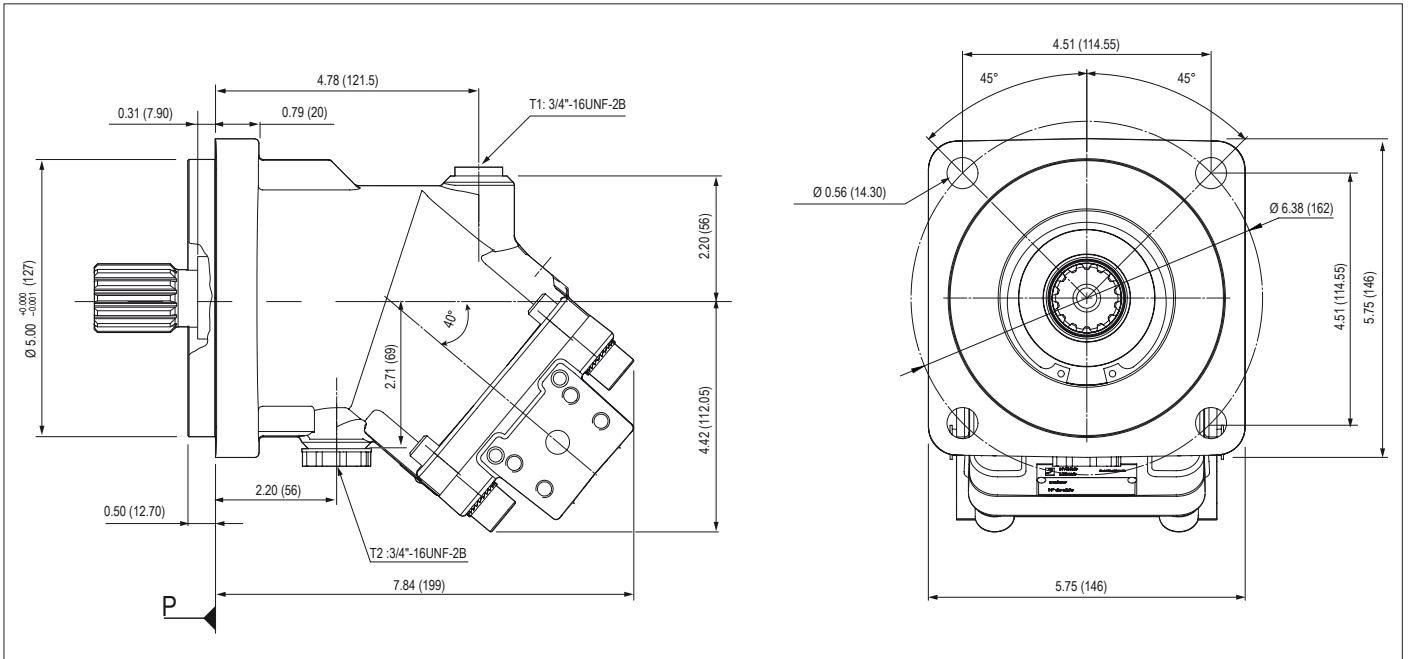
### ► Wellenausführung



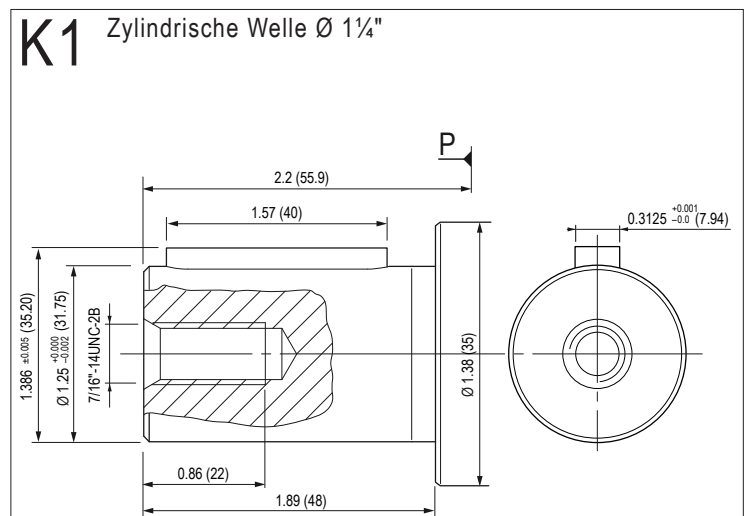
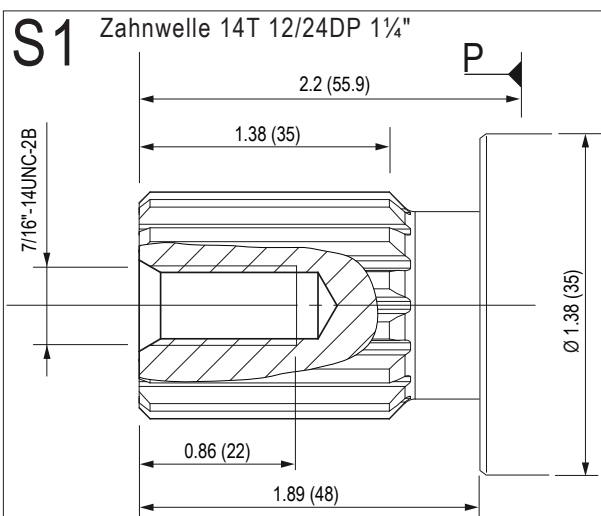
► Eintritt / Austritt



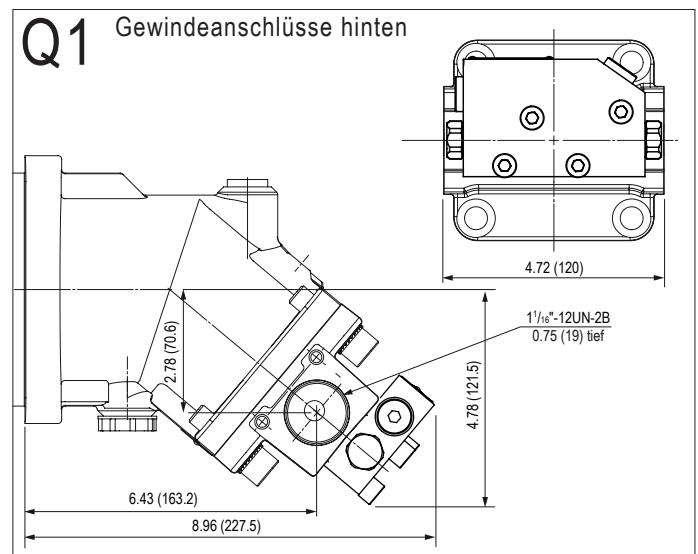
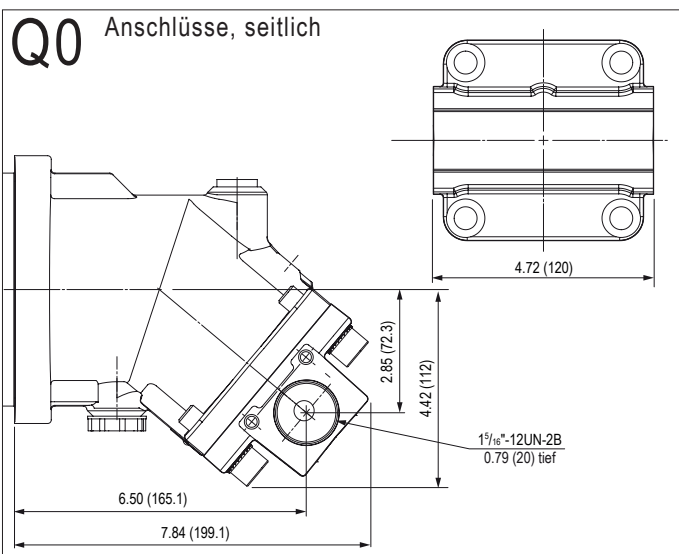
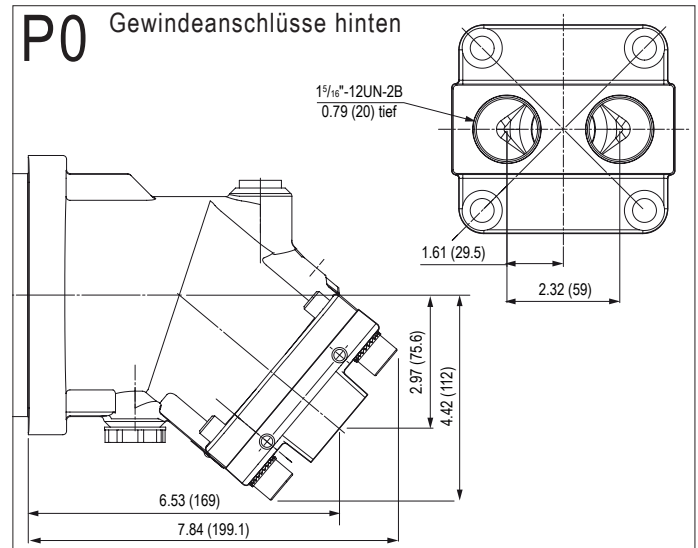
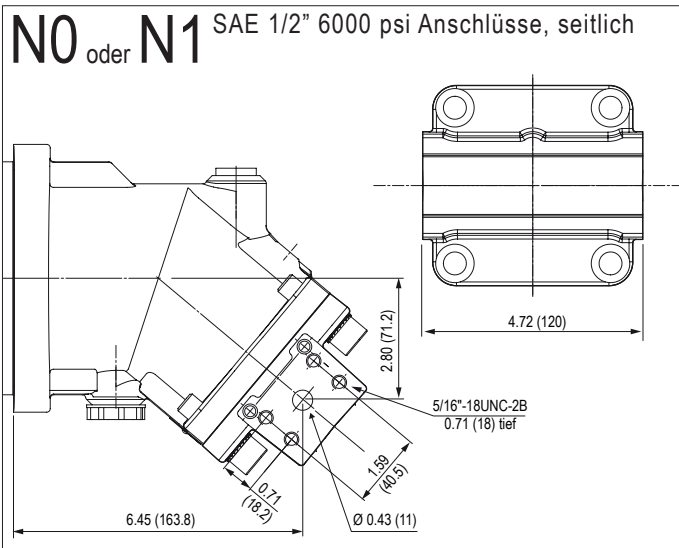
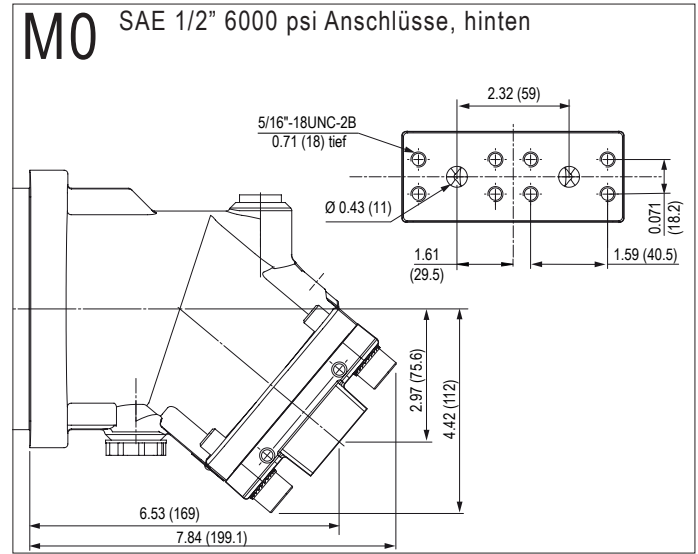
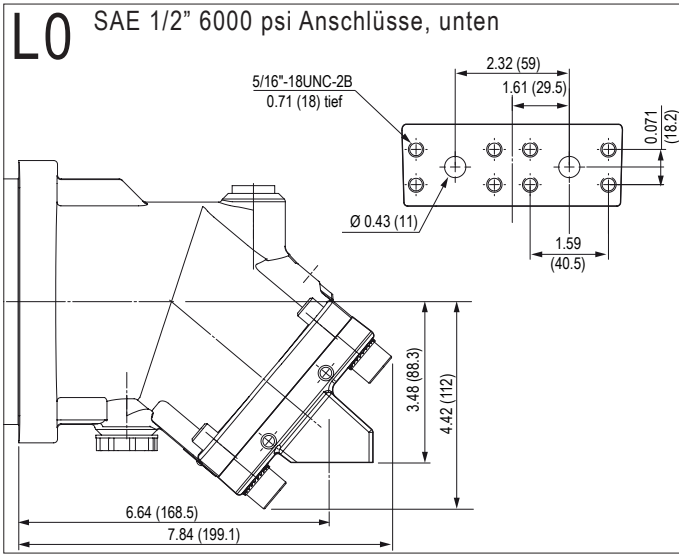
Maßangaben (mm) sind Anhaltswerte.



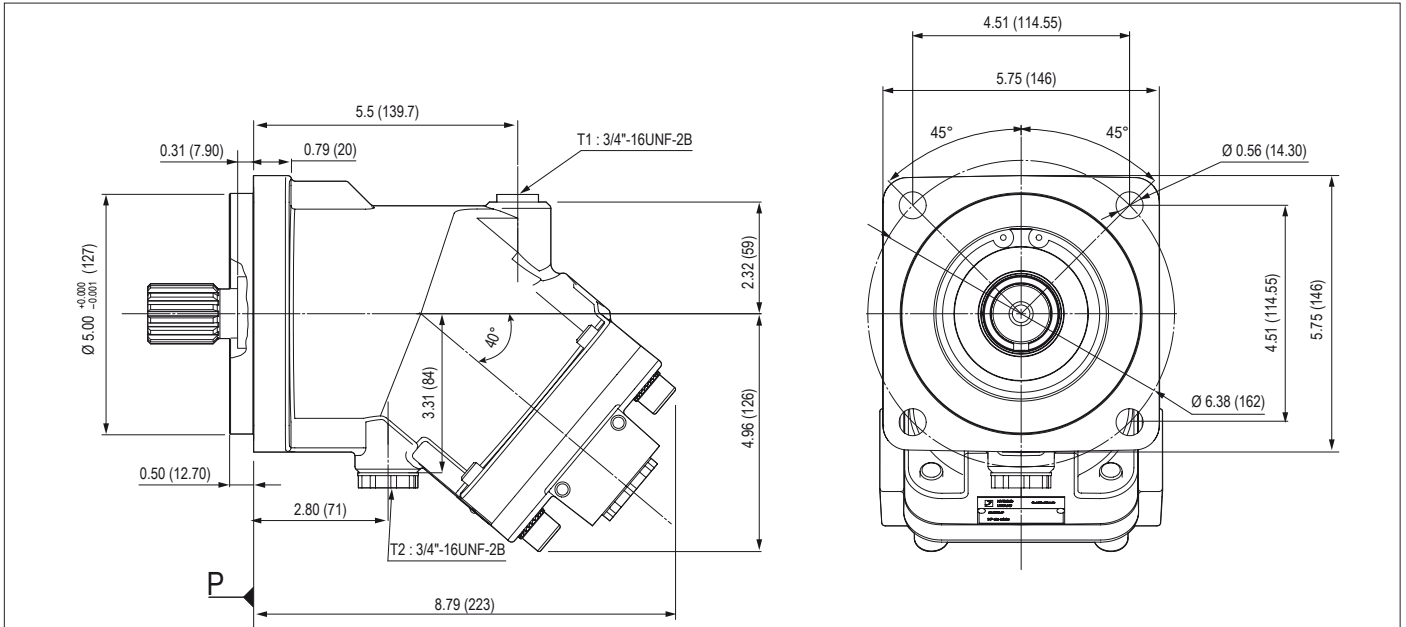
### ► Wellenausführung



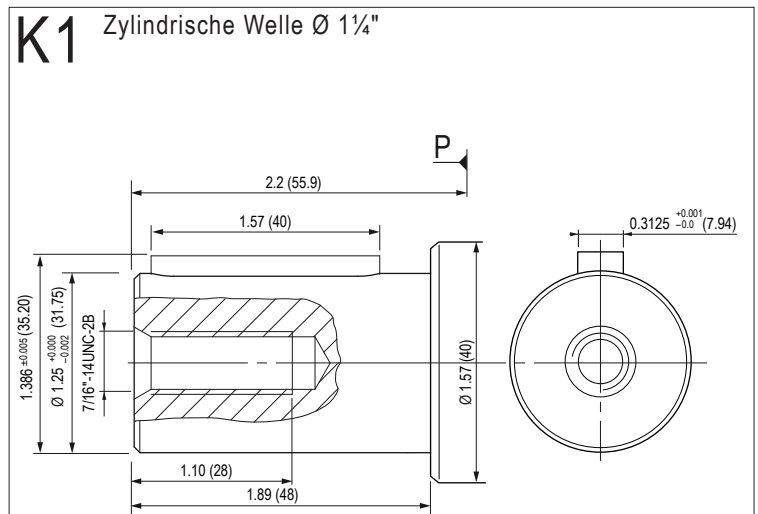
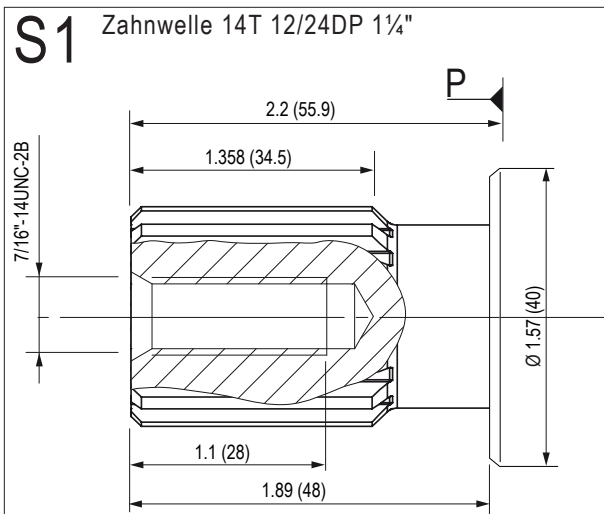
► Eintritt / Austritt



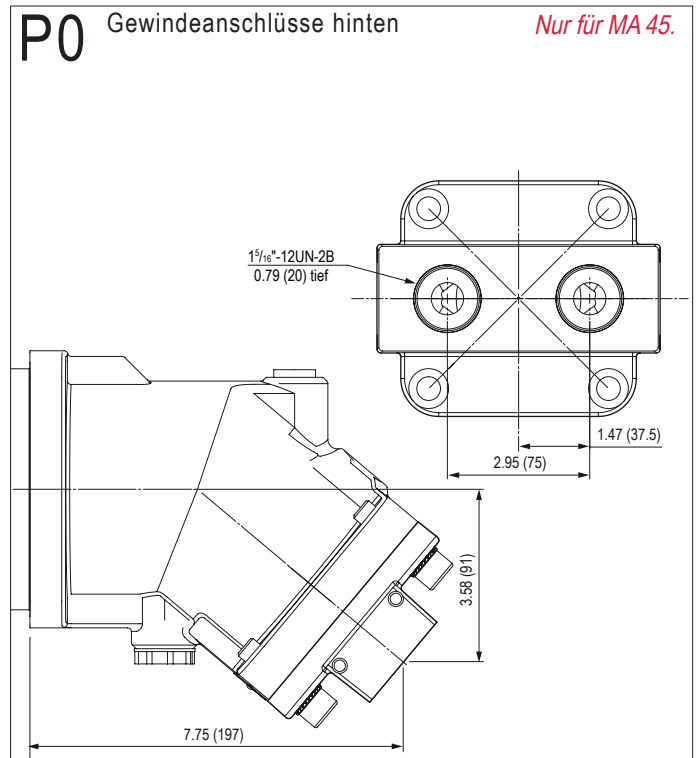
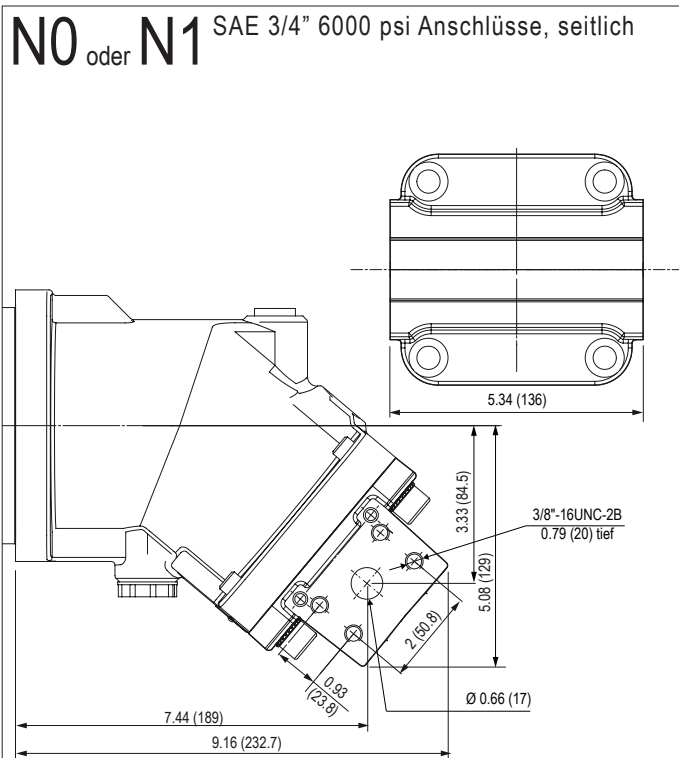
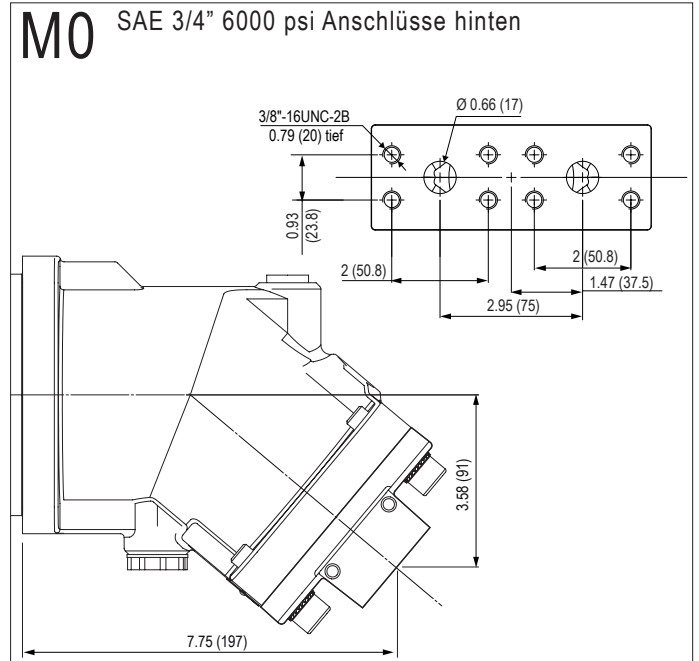
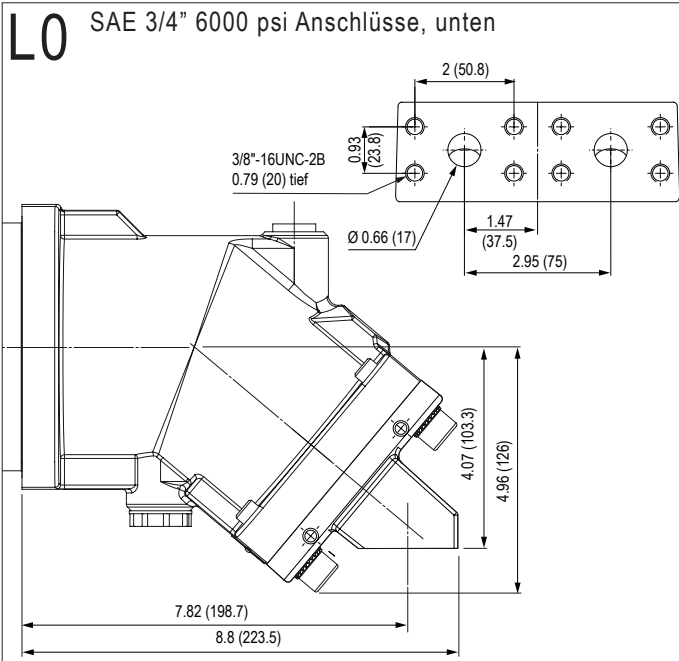
MA Serie



### ► Wellenausführung

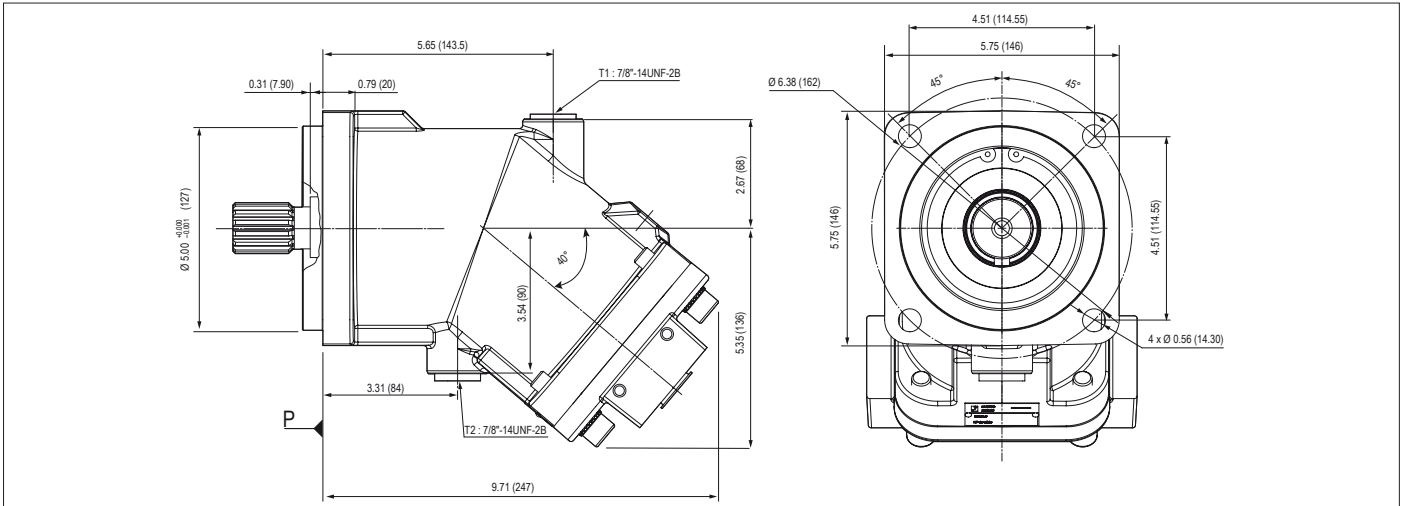


► Eintritt / Austritt

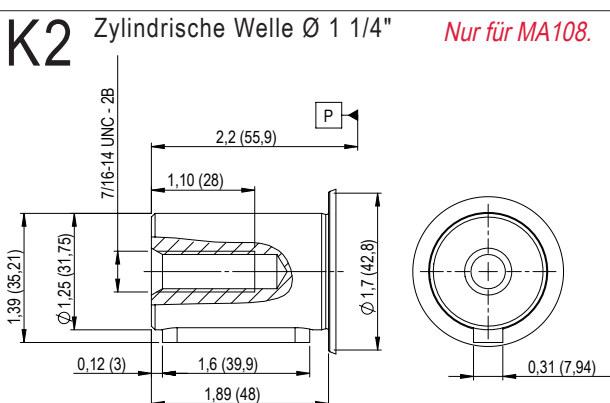
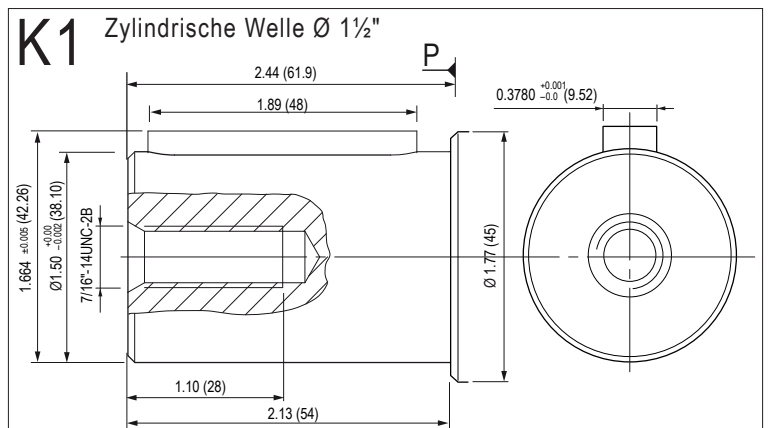
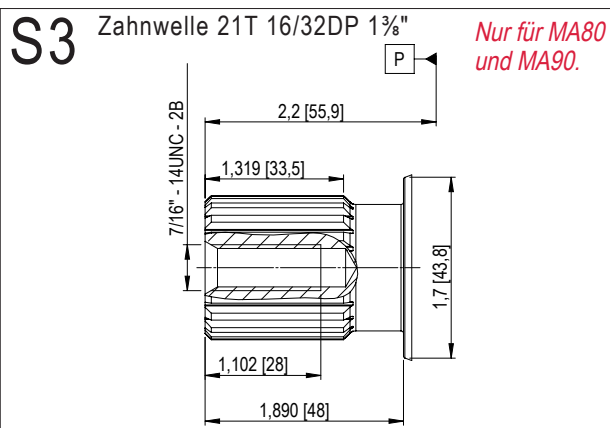
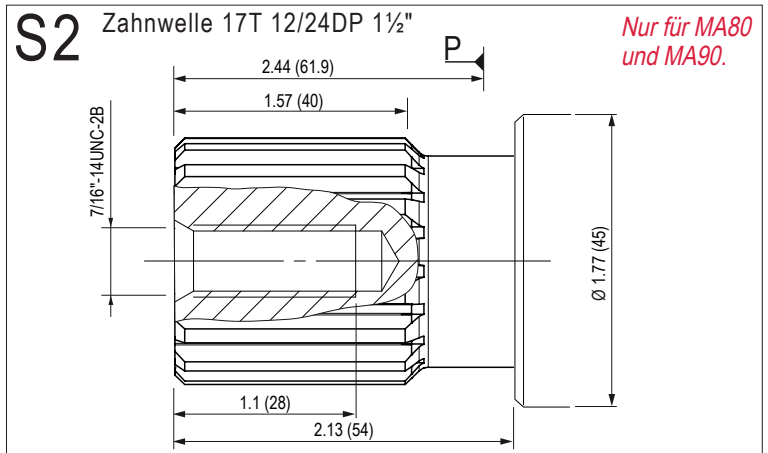
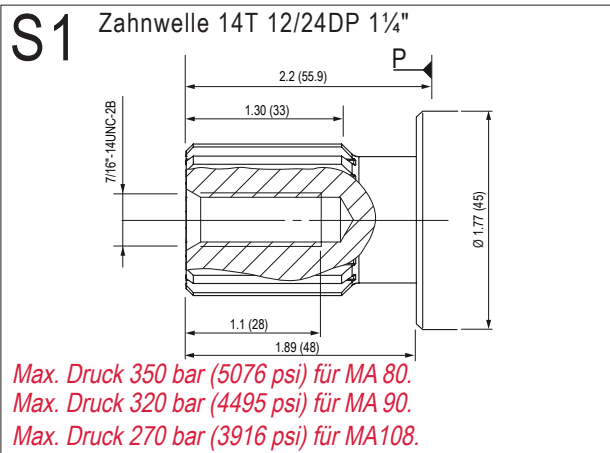


MA Serie



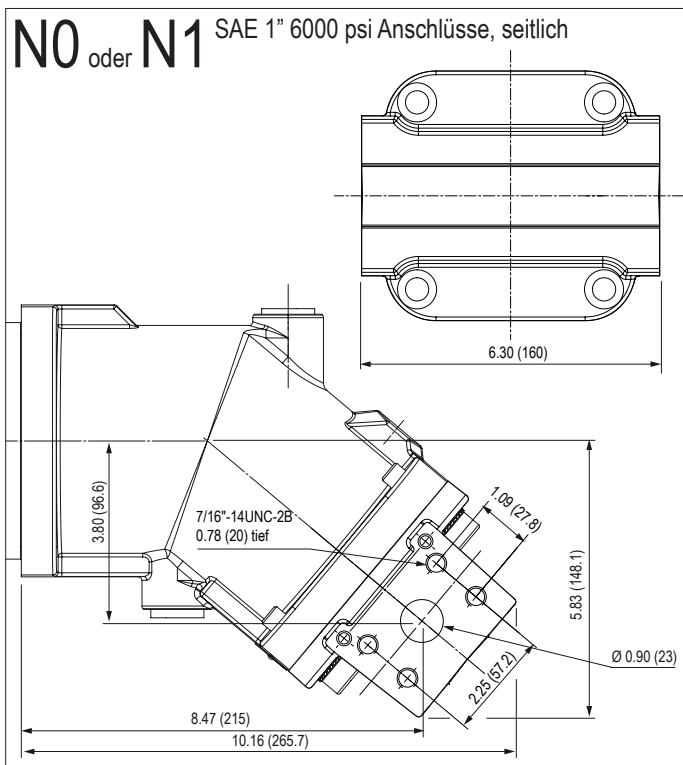
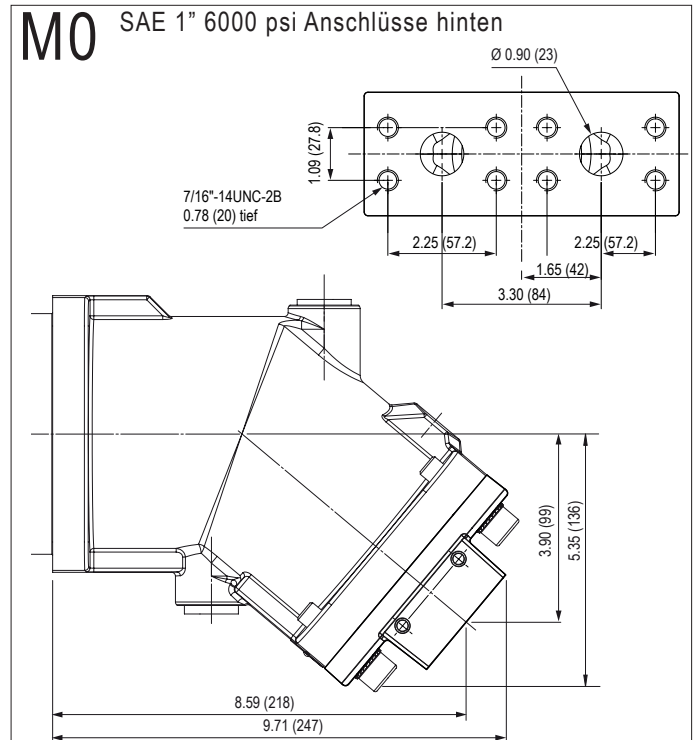
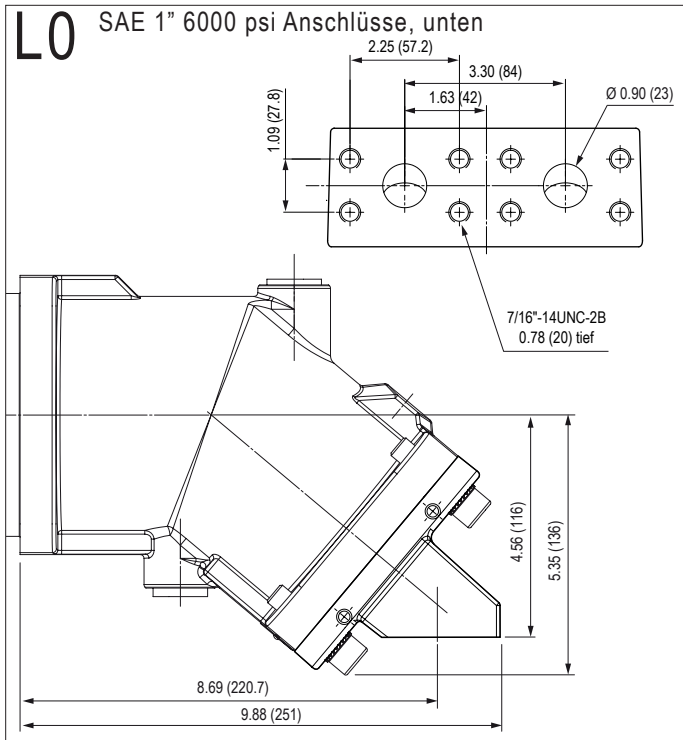


► Wellenausführung



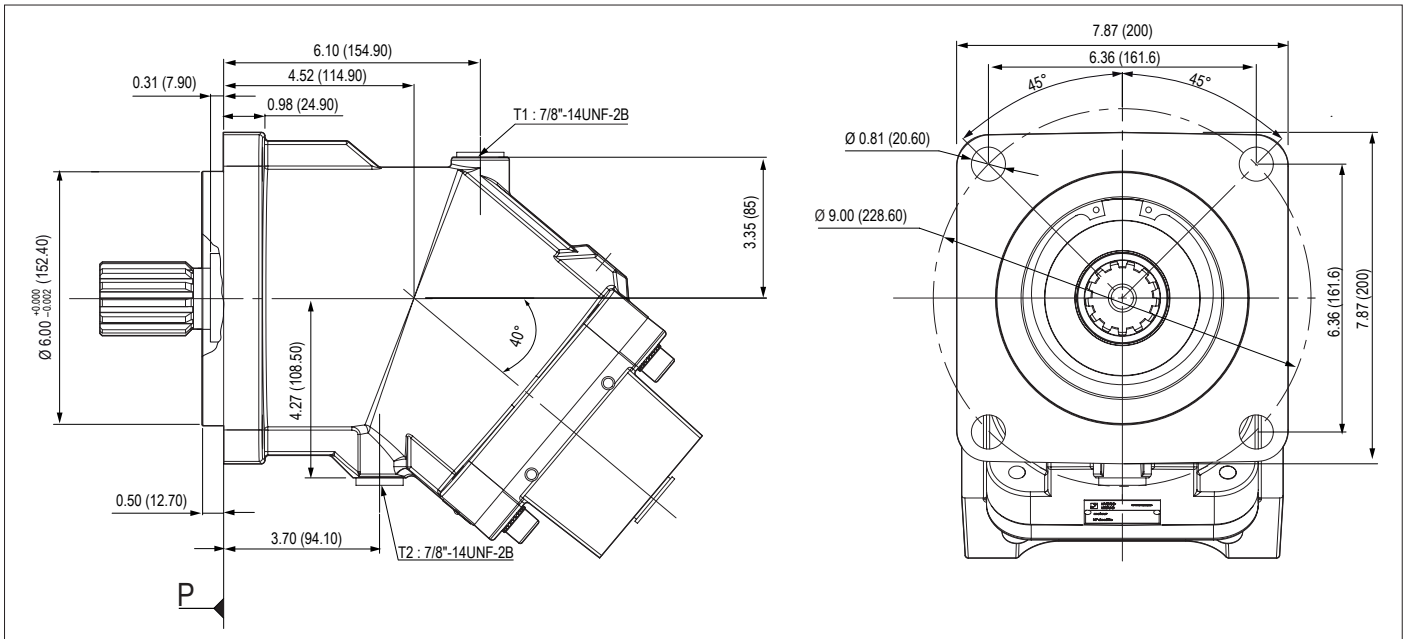
Maßangaben (mm) sind Anhaltswerte.

► Eintritt / Austritt

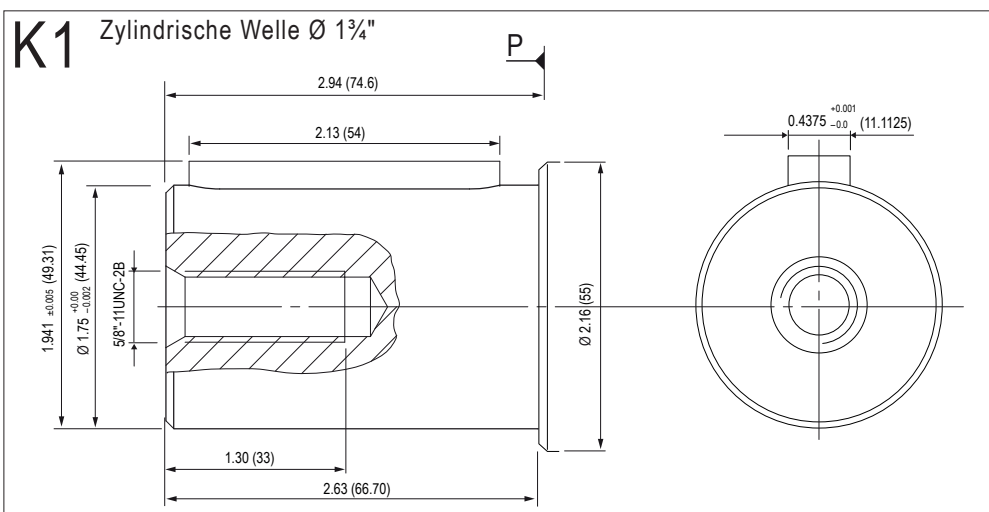
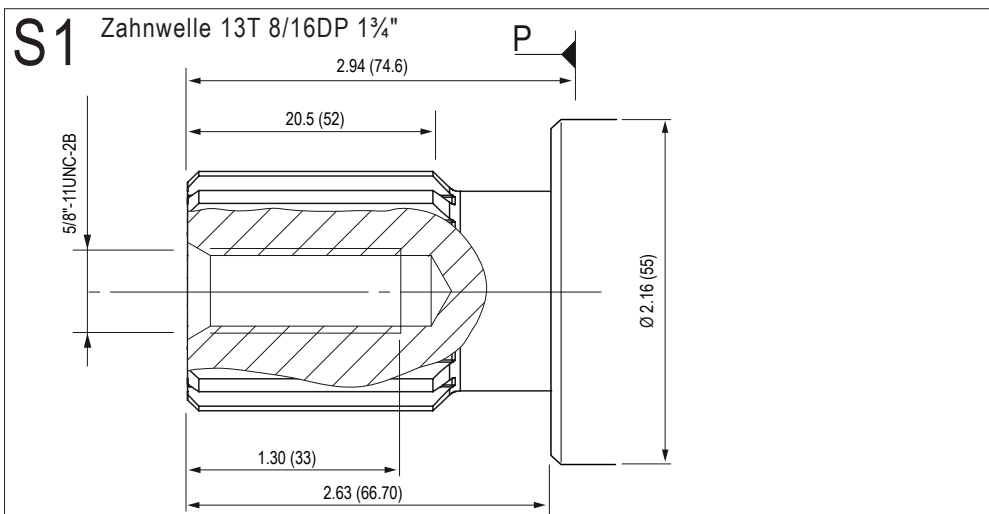


MA Serie

Maßangaben (mm) sind Anhaltswerte.



### ► Wellenausführung

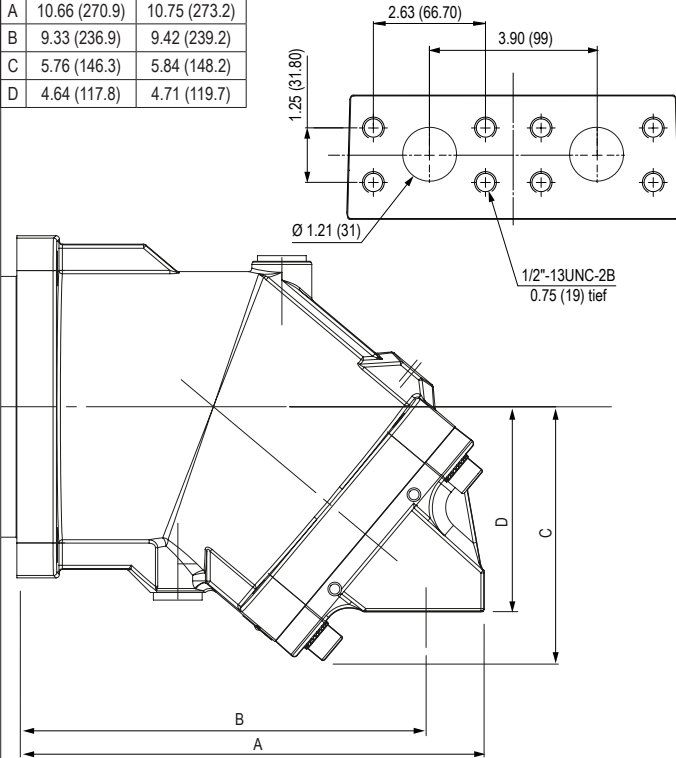


Maßangaben (mm) sind Anhaltswerte.

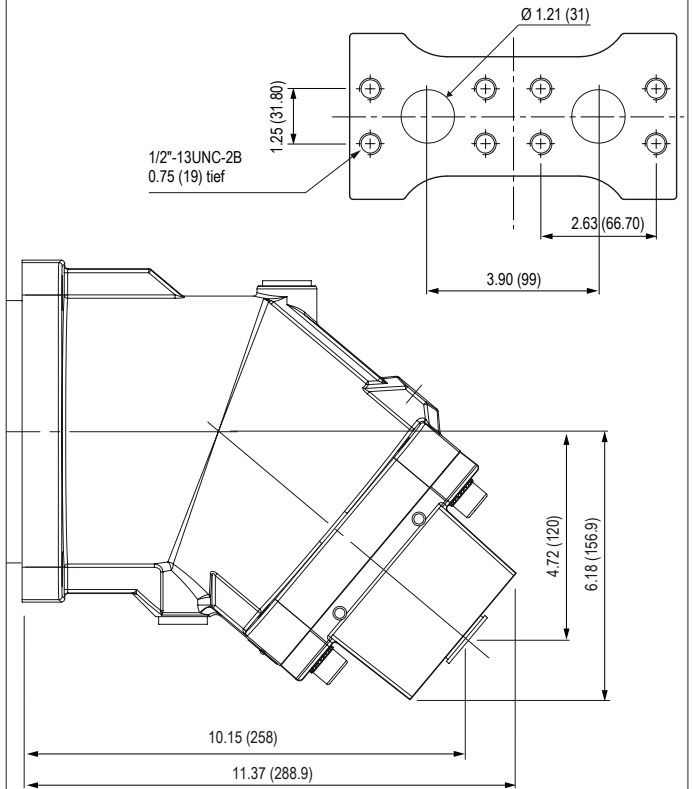
► Eintritt / Austritt

**L0** SAE 1/4" 6000 psi Anschlüsse, unten

	MA 108R	MA 125
A	10.66 (270.9)	10.75 (273.2)
B	9.33 (236.9)	9.42 (239.2)
C	5.76 (146.3)	5.84 (148.2)
D	4.64 (117.8)	4.71 (119.7)

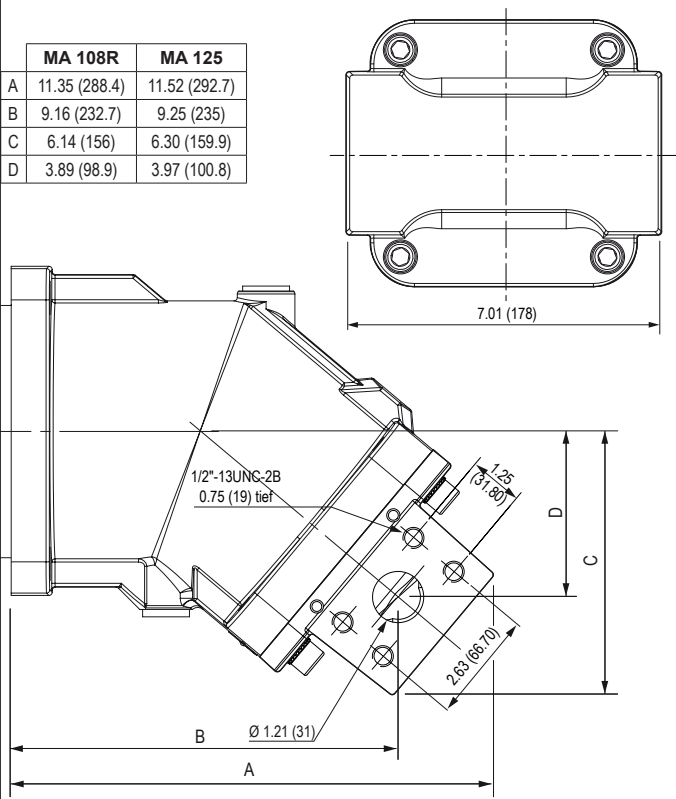


**M0** SAE 1/4" 6000 psi Anschlüsse, hinten

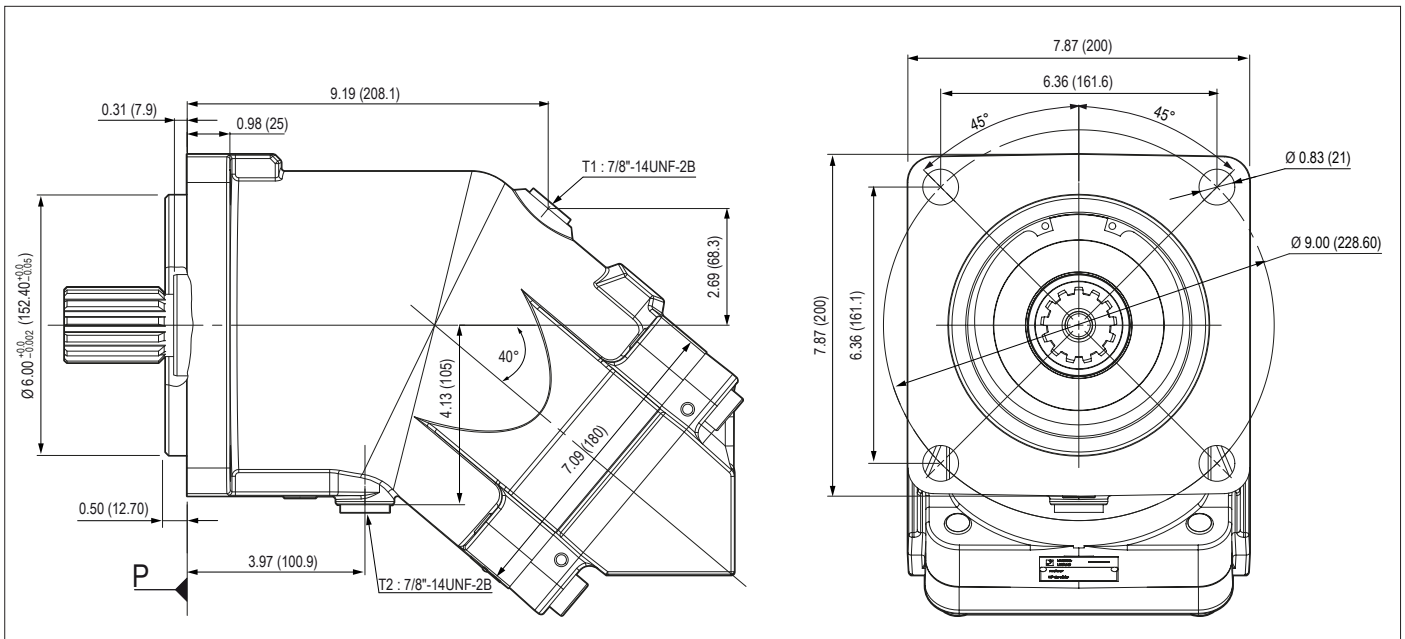


**N0 oder N1** SAE 1/4" 6000 psi Anschlüsse, seitlich

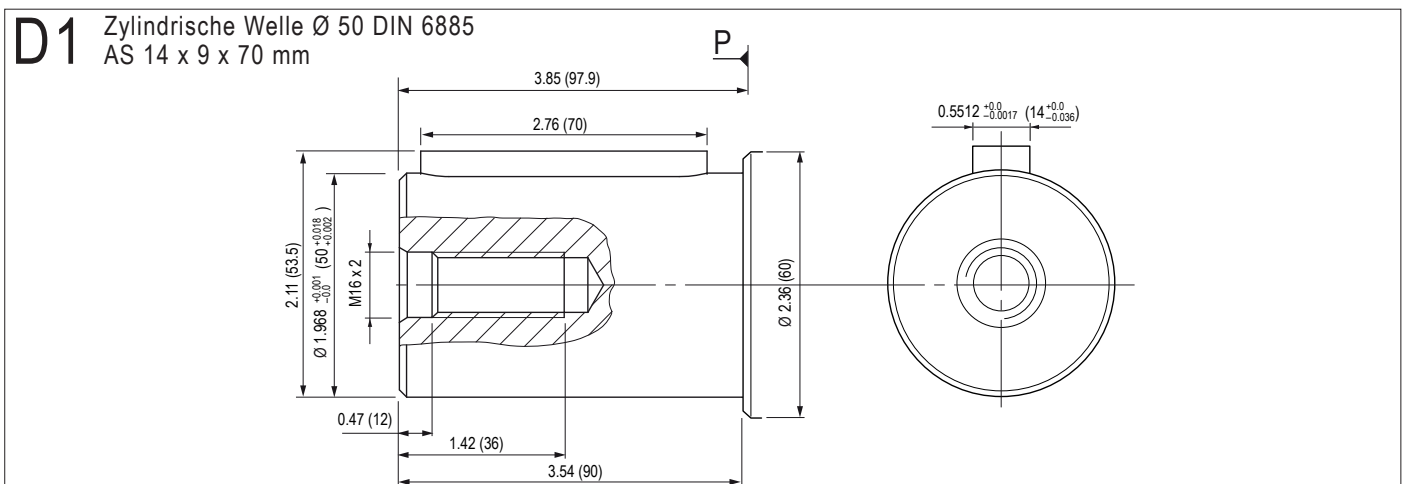
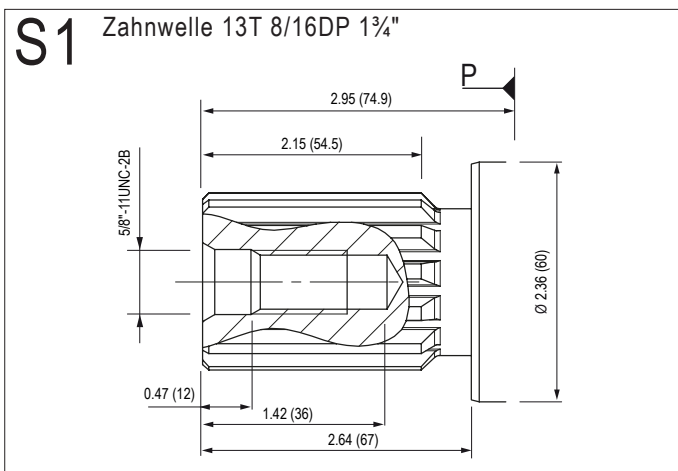
	MA 108R	MA 125
A	11.35 (288.4)	11.52 (292.7)
B	9.16 (232.7)	9.25 (235)
C	6.14 (156)	6.30 (159.9)
D	3.89 (98.9)	3.97 (100.8)



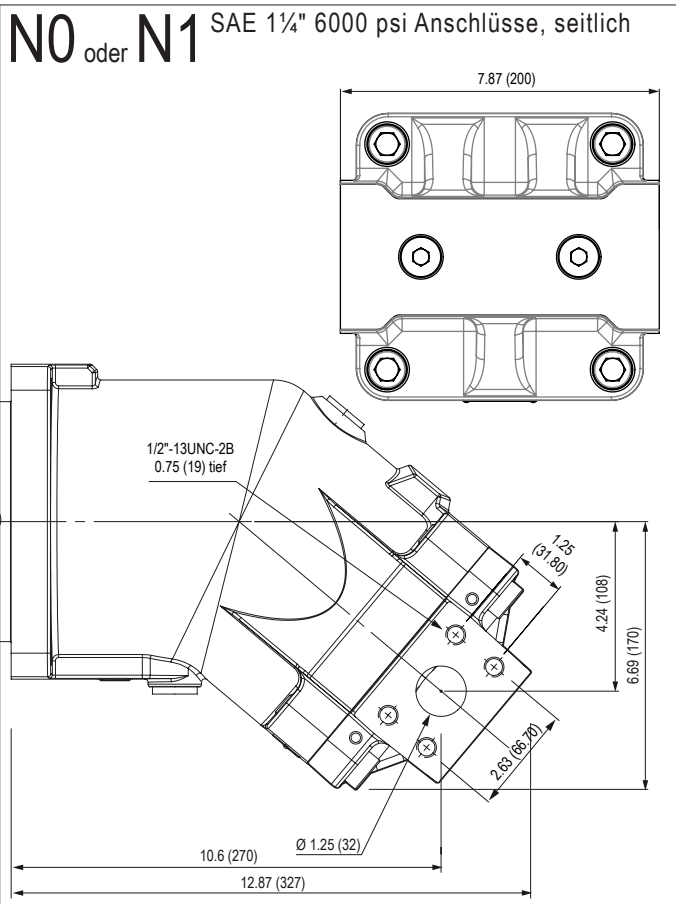
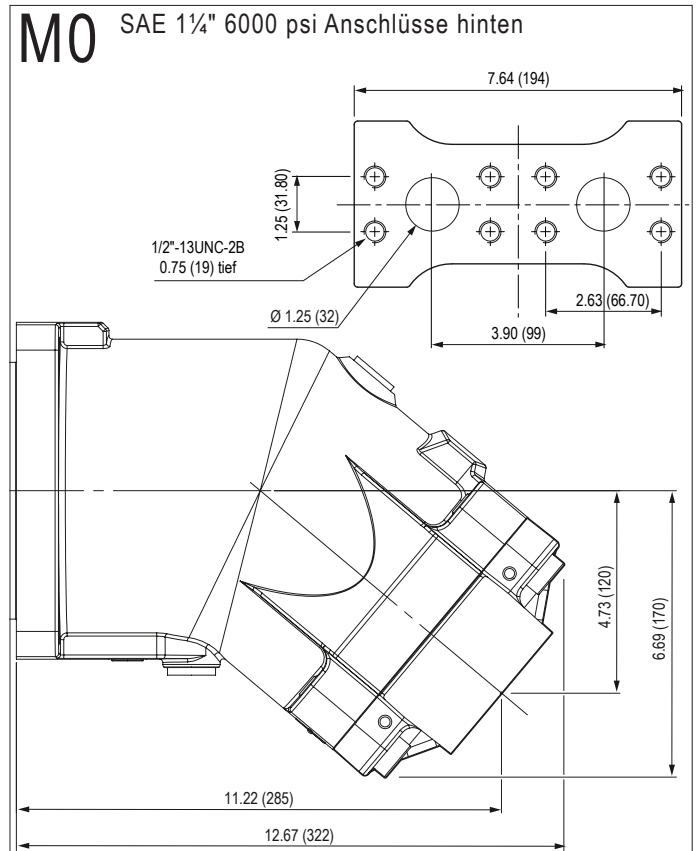
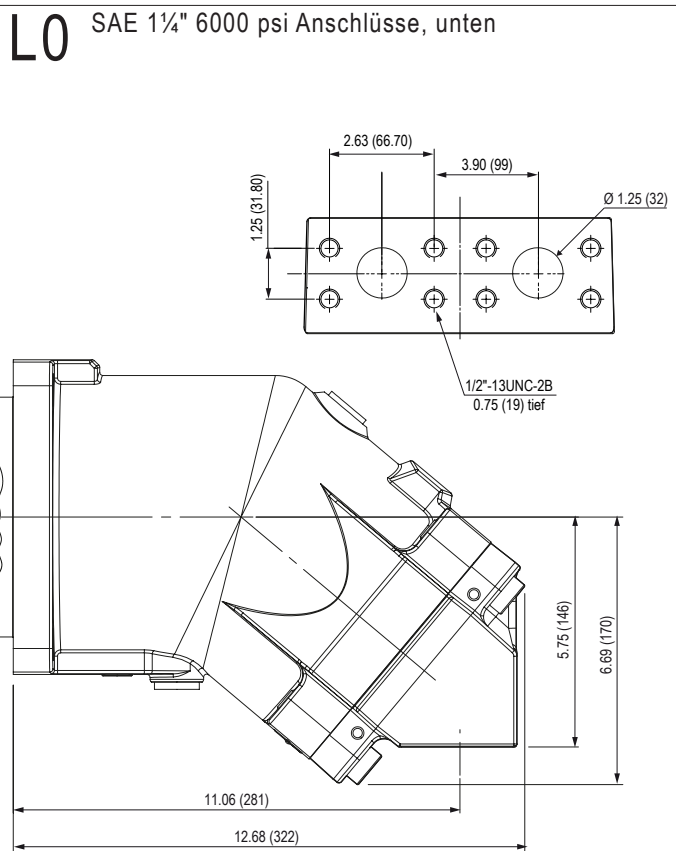
Maßangaben (mm) sind Anhaltswerte.



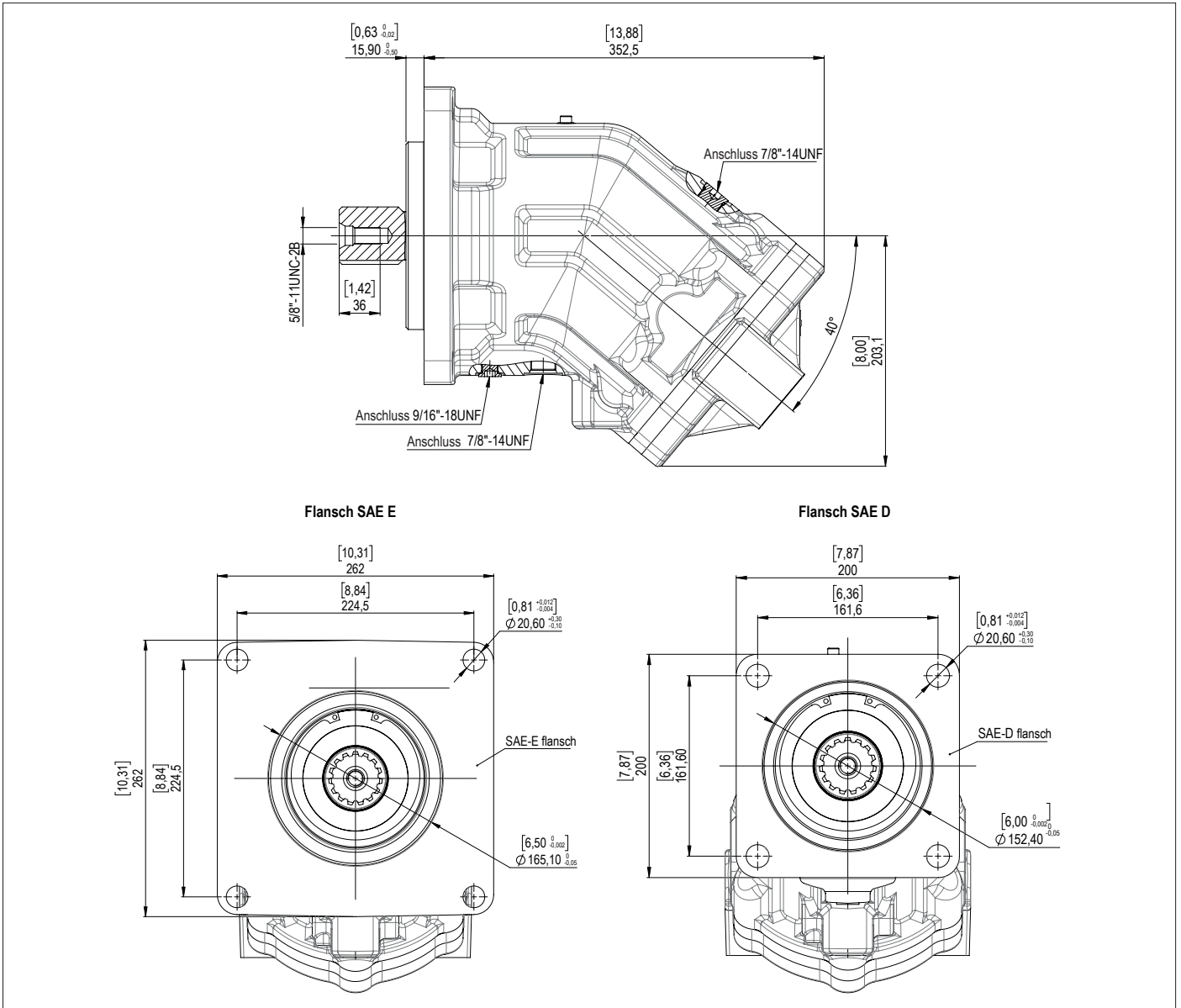
### ► Wellenausführung



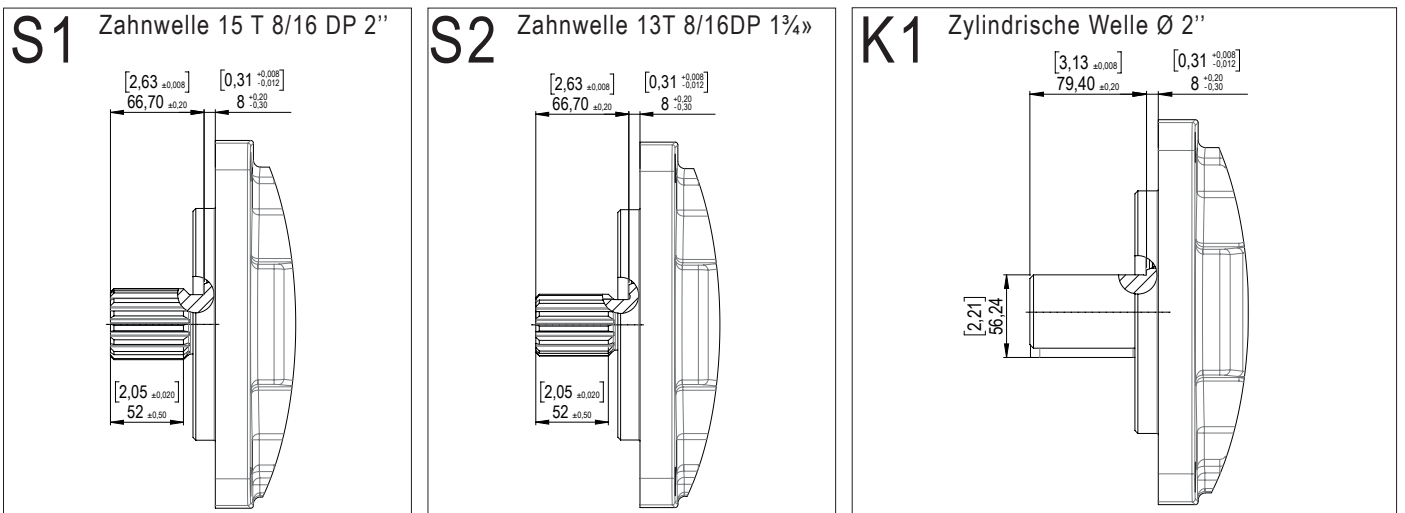
► Eintritt / Austritt



Maßangaben (mm) sind Anhaltswerte.



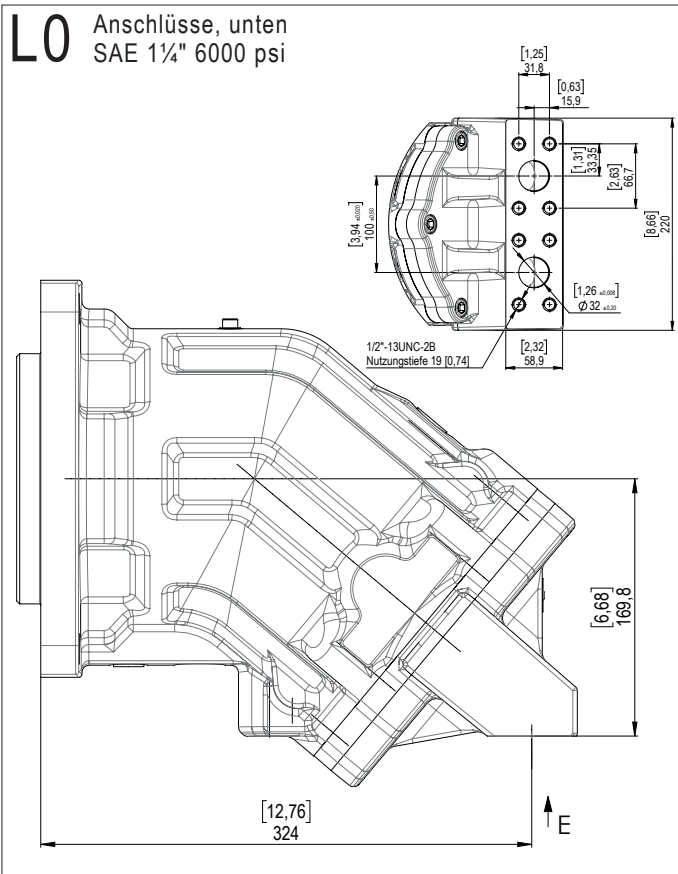
► Wellenausführung



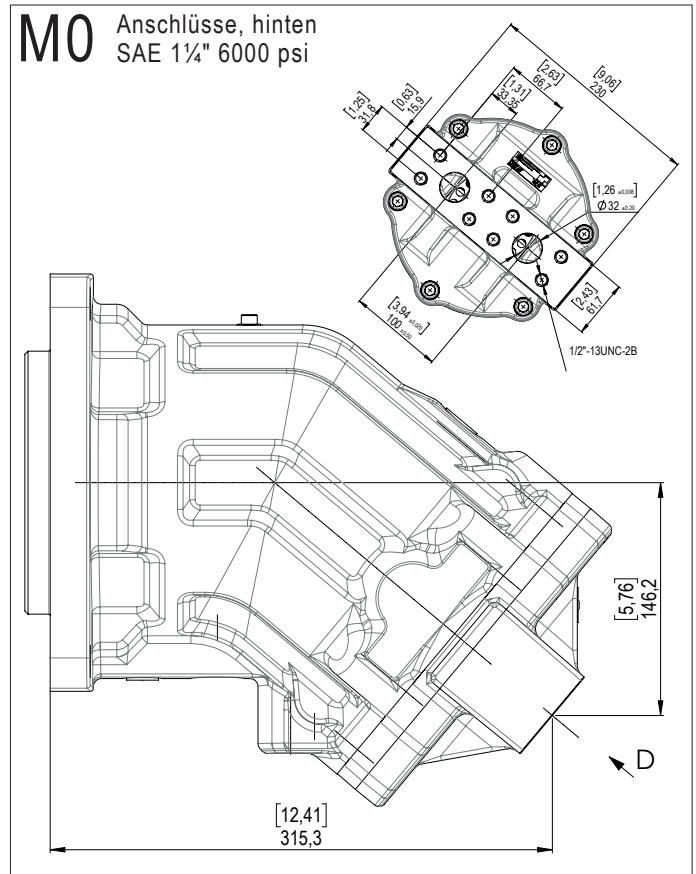
Maßangaben (mm) sind Anhaltswerte.

► Eintritt / Austritt

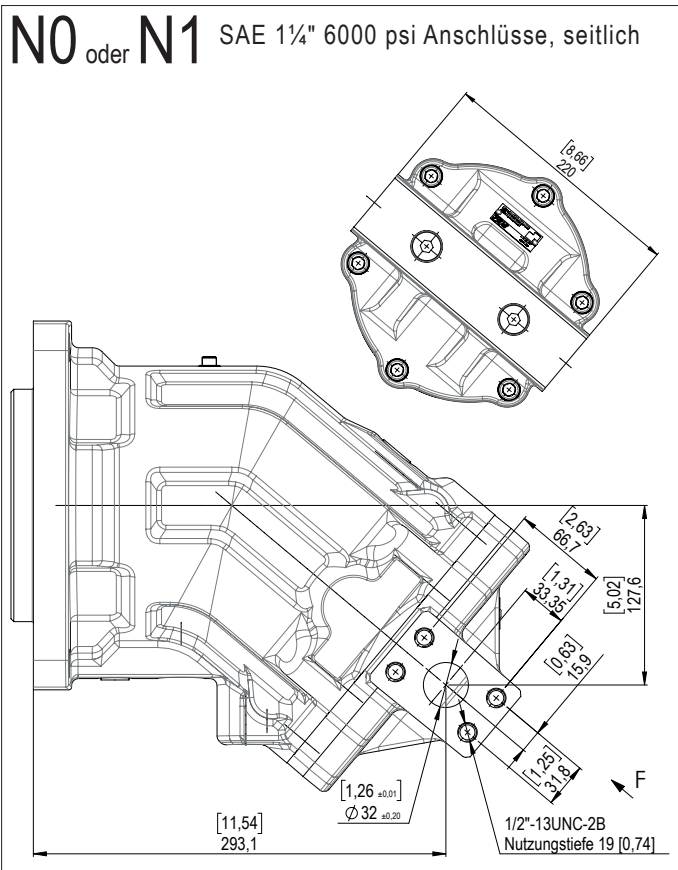
**L0** Anschlüsse, unten  
SAE 1 1/4" 6000 psi



**M0** Anschlüsse, hinten  
SAE 1 1/4" 6000 psi



**N0** oder **N1** SAE 1 1/4" 6000 psi Anschlüsse, seitlich



Maßangaben (mm) sind Anhaltswerte.