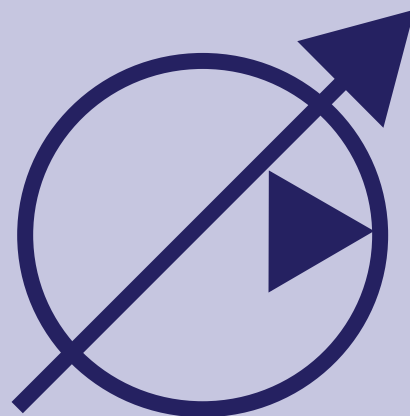
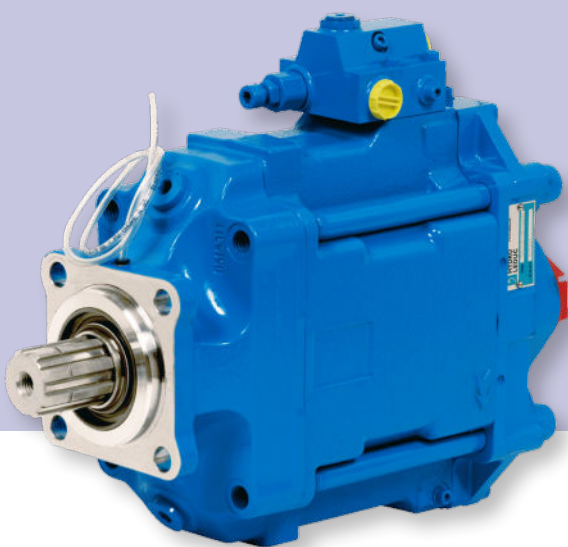
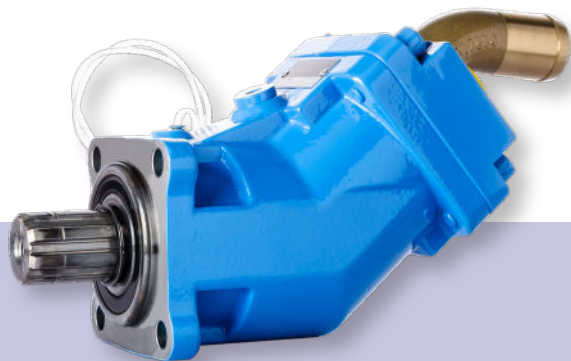


AXIALKOLBENPUMPE

FÜR LKW

KONSTANTE FÖRDERMENGEN

VERSTELLPUMPEN



PUMPEN MIT
**KONSTANTER
FÖRDERMENGE**



XPi Serie

Die DIN Reihe	4
Eigenschaften	5
Abmessungen	6
Leistungsdaten	7
Zubehör	8

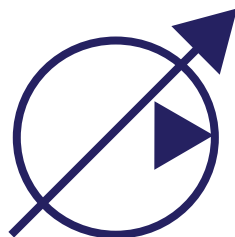
XAi - SAE Serie

Die SAE Reihe	10
Eigenschaften	11
Abmessungen	12
Leistungsdaten	13
Zubehör	14

PA - PAC - Serie

Die Reihe	16
Eigenschaften	17
Abmessungen	18
Leistungsdaten	19
Zubehör	21

**VERSTELL -
PUMPEN**



TXV Serie

Die Reihe	22
Warum eine Pumpe mit verstellbarer Fördermenge ?	23
Wie funktioniert es ?	24
Förderstrom- und Druckkontrollsystem "Load Sensing"	25
Eigenschaften	26
Leistungsdaten	27
Abmessungen	28
TXV 130 mit Durchtrieb - Abmessungen	30
TXVA - SAE Serie	32
TXV mit Konstant-Drehmoment-Regelung	36
Zubehör	38
Einstellungen	41

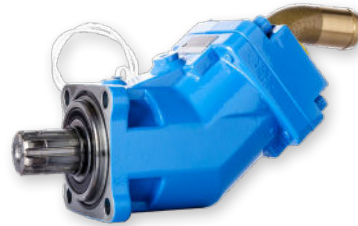
Montage und Inbetriebnahmeempfehlungen

Wellenabdichtung

Weitere Produkte

XPi

- Modelle von 12 bis 130 ccm/U.
- 380 bar Betriebsdruck
- 420 bar Spitzendruck
- Pumpe mit automatischer Einstellung der Drehrichtung
- DIN-ISO Flansch- und Wellenausführung



XPi Serie

XAi - SAE

- Modelle von 18 bis 63 ccm/U.
- SAE Flansch- und Wellenausführung
- 380 bar Betriebsdruck
- 420 bar Spitzendruck
- Pumpe mit automatischer Einstellung der Drehrichtung
- SAE Flansch- und Wellenausführung



XAi - SAE Serie

PA - PAC

- Einkreis-Pumpen Modelle von 25 bis 114 ccm/U.
- Zweikreis-Pumpen Modelle von 2x25 bis 2x75 ccm/U.
- Asymmetrische Zweikreispumpe
- 400 bar Betriebsdruck
- 500 bar Spitzendruck
- Duale-Drehrichtung
- DIN-ISO Flansch- und Wellenausführung



PA - PAC Serie

TXV

- Verstellpumpe mit variabler Förderleistung
- Fördervolumen von 40 bis 150 ccm/U.
- Maximaler Betriebsdruck bis 420 bar (modellabhängig)
- DIN-ISO Flansch- und Wellenausführung

TXVA - SAE

- SAE Flansch- und Wellenausführung
- Modelle : 75 und 92 ccm/U.

TXV mit Konstant-Drehmoment-Regelung

- Modelle von 40 bis 150 ccm/U.
- TXV130 mit Konstant-Drehmoment-Regelung und Durchtrieb



TXV Serie

XPi Serie

die *intelligente* Pumpe

Hydraulische Konstantpumpe



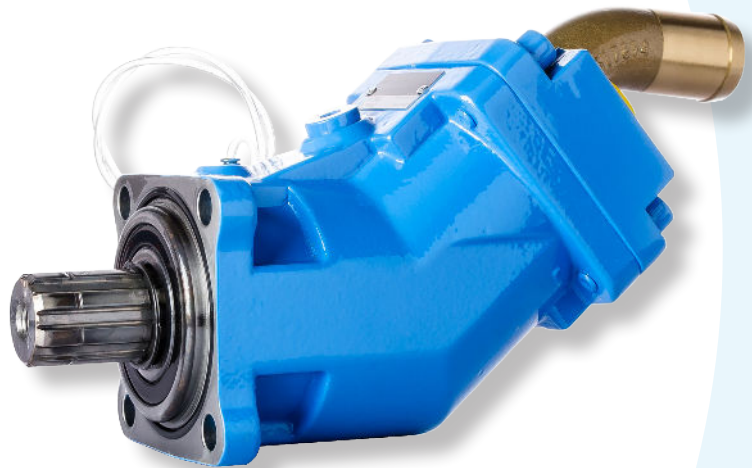
Ihre äußerst kompakte Bauform, in Verbindung mit ihrer modernen Technologie zeigt, daß diese Pumpenreihe hervorragend bei engsten Platzverhältnissen und hohen Drehzahlen, an allen gängigen Nebenabtrieben, geeignet ist.

VORTEILE

- ▶ Pumpe mit automatischer Einstellung der Drehrichtung
- ▶ Montage und Inbetriebnahme einfacher denn je !

BESCHREIBUNG

- 7 Kolben
- Verschleißfeste Materialien
- 2-fache Lippendichtung (Viton)



■ 10 Modelle :

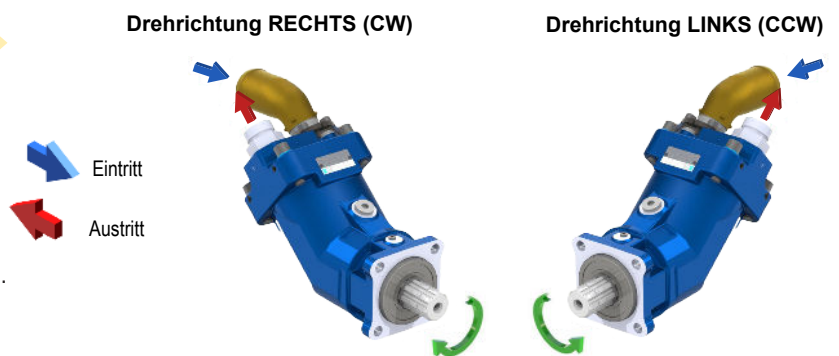
- von 12 bis 130 ccm/U.
- 380 bar Betriebsdruck
- 420 bar Spitzendruck
- max. Drehzahl von 1750 bis 3150 U/min.

LEDUC Bezeichnung	Fördermenge (ccm/U)	Max. Dauerbetriebsdruck (bar)	Max. Spitzendruck ≤ 5 Sekunden (bar)	Max. Drehzahl ⁽¹⁾ (U/min)	Max. Leistungsaufnahme bei 380 bar ⁽²⁾ (Nm)	Gewicht		Kippmoment	
						Ohne Ansaugstutzen (kg)	Mit 2" Ansaugstutzen (kg)	Ohne Ansaugstutzen (Nm)	Mit 2" Ansaugstutzen (Nm)
XPi 12 0523820	12	380	420	3150	76	9.2	9.65	8.74	9.17
XPi 18 0523810	18	380	420	2900	114	9.25	9.7	8.79	9.21
XPi 25 0523800	25	380	420	2750	159	9.3	9.75	8.84	9.26
XPi 32 0523790	32	380	420	2700	204	11.1	11.55	11.1	11.55
XPi 41 0523780	41	380	420	2550	261	11.15	11.6	11.15	11.6
XPi 50 0523770	50.3	380	420	2450	318	11.2	11.65	11.76	12.23
XPi 63 0523760	63	380	420	2300	401	11.25	11.7	11.81	12.28
XPi 80 0523640	80.4	380	420	2150	509	14.85	15.3	17.82	18.36
XPi 108 0523750	108.3	380	420	1900	687	14.95	15.4	17.94	18.48
XPi 130 0523730	129.8	380	420	1750	827	15.35	15.8	18.73	19.28

(1) Bei einem Absolutdruck von 1 bar, ISO VG46 Öl bei 25°C.

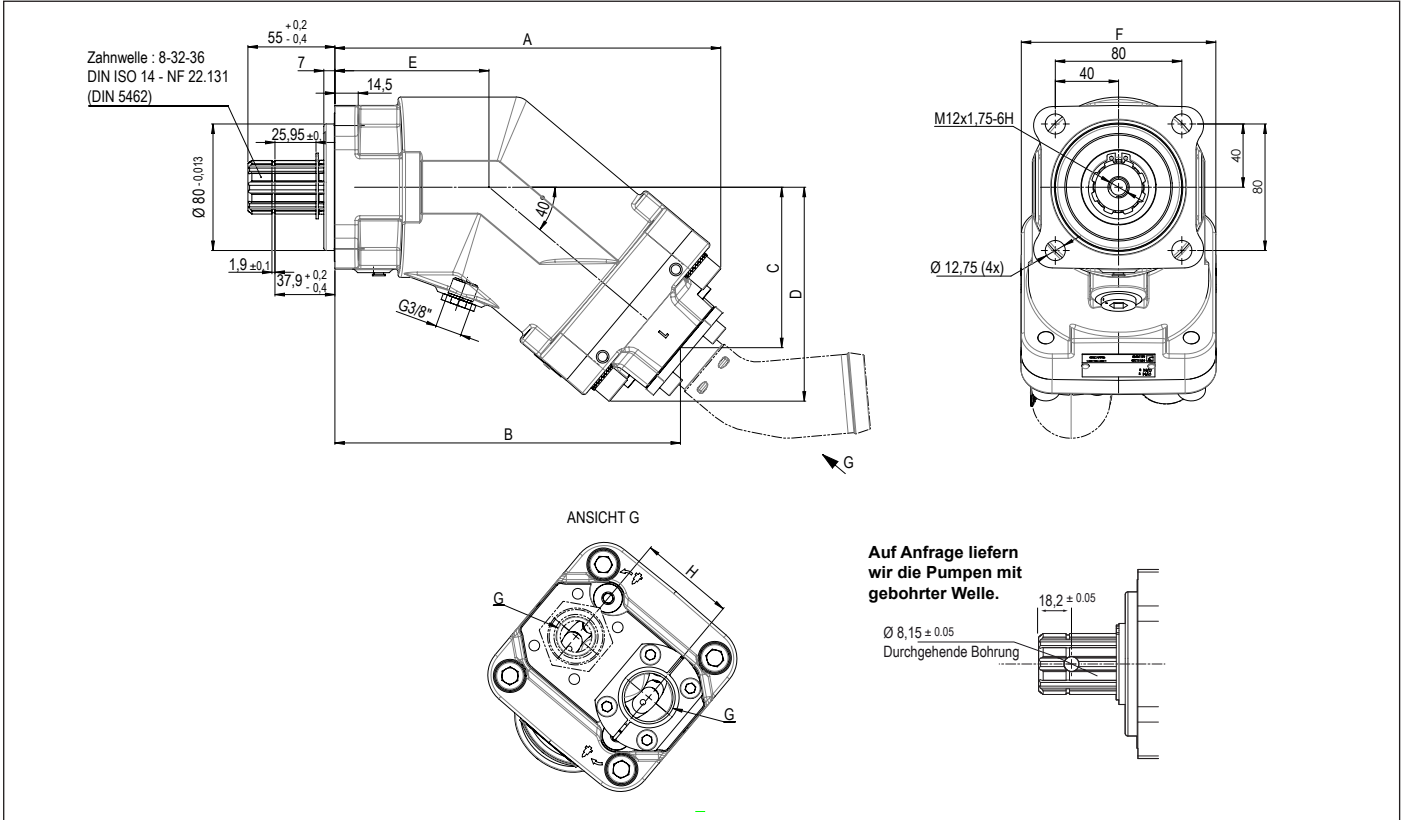
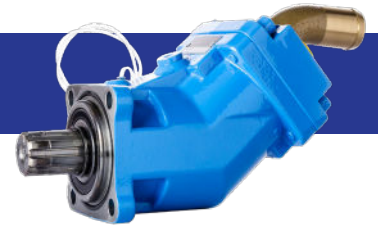
(2) Das maximale Drehmoment ist bezogen auf einen mechanischen Wirkungsgrad von 95%.

Duale-Drehrichtung:
Diese *intelligente* Pumpe ist für rechts- und linksdrehende Antriebsart geeignet.



Montieren Sie den Saugstutzen der Pumpe an dem, der gewünschten Drehrichtung entsprechenden Einlass. Die Pumpe stellt sich dann automatisch auf die von Ihnen vorgewählte Drehrichtung ein.

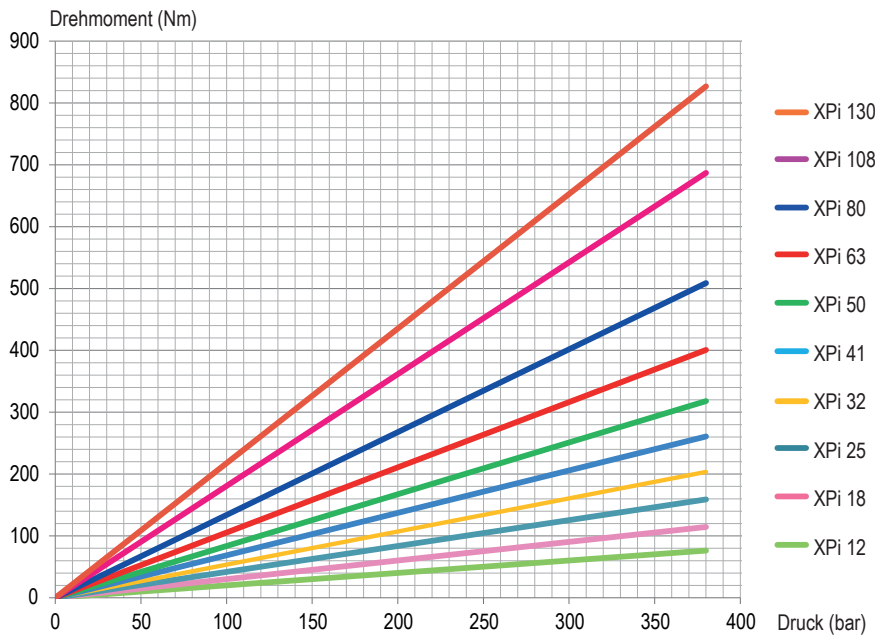




LEDUC Bezeichnung	A	B	C	D	E	F	G	H
XPi 12 0523820	196.7	177.8	77.1	103.9	85.7	108	G 3/4"	54
XPi 18 0523810	196.7	177.8	77.1	103.9	85.7	108	G 3/4"	54
XPi 25 0523800	196.7	177.8	77.1	103.9	85.7	108	G 3/4"	54
XPi 32 0523790	202.8	184	82.3	109.1	85.7	108	G 3/4"	54
XPi 41 0523780	202.8	184	82.3	109.1	85.7	108	G 3/4"	54
XPi 50 0523770	214.4	195.6	92	118.9	85.7	108	G 3/4"	54
XPi 63 0523760	214.4	195.6	92	118.9	85.7	108	G 3/4"	54
XPi 80 0523640	241.7	220.9	103.5	133.3	97.4	123	G 1"	60
XPi 108 0523750	241.7	222.5	104.8	133.3	97.4	123	G 1"	60
XPi 130 0523730	244	224.8	106.7	135.2	97.4	123	G 1"	60

Maßangaben (mm) sind Anhaltswerte.

► Drehmoment in Abhängigkeit des Pumpendrucks bei mechanischem Wirkungsgrad von 95%.

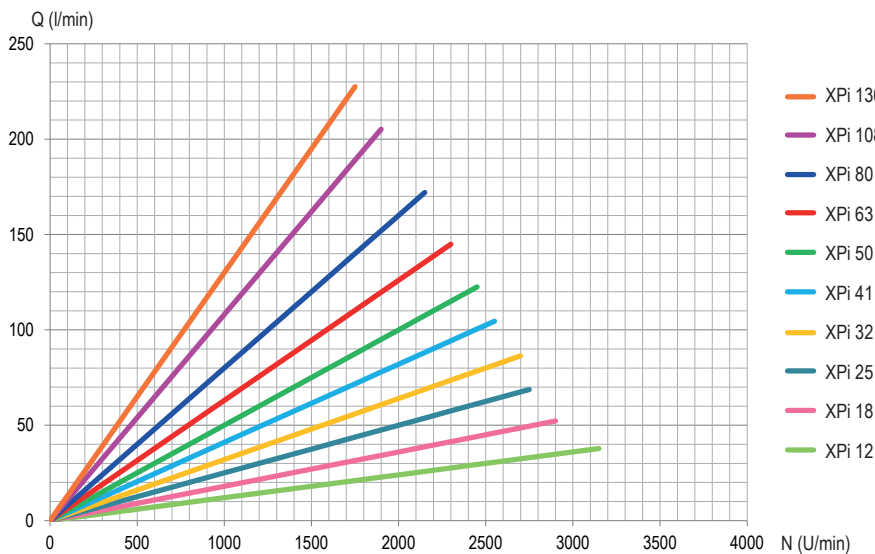


$$C = \frac{Cyl \times \Delta P}{62.8 \times \eta_{meca}}$$

Erklärung :

- C = Drehmoment in Nm
- Cyl = Fördervolumen in ccm/U.
- ΔP = Differenzdruck (bar)
- η_{meca} = Mechanischer Wirkungsgrad

► Fördervolumen als Funktion der Drehzahl



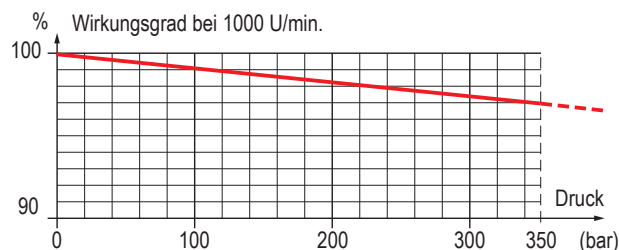
$$Q = \frac{Cyl \times N \times \eta_{vol}}{1000}$$

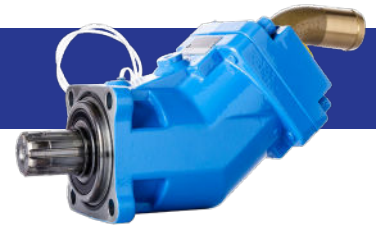
Erklärung :

- Q = Durchfluss in l/min
- N = Drehzahl in U/min
- η_{vol} = Volumetrischer Wirkungsgrad
- Cyl = Fördervolumen in ccm/U.

Die Graphen resultieren aus Versuchen der HYDRO LEDUC Entwicklungsabteilung, ohne Berücksichtigung des volumetrischen Wirkungsgrades und einem ISO VG46 Öl bei 25°C.

► Volumetrischer Wirkungsgrad





ANSAUGSTUTZEN FÜR DIE XPi PUMPEN

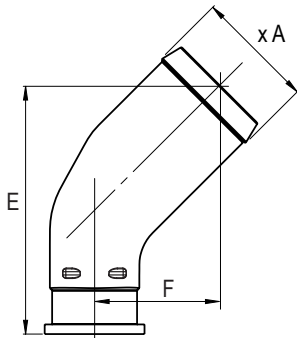
⚠ Siehe Empfehlungen bezüglich der Schlauchausführung auf Seite 40.

Für höhere Volumenströme kontaktieren Sie bitte Ihren Ansprechpartner bei HYDRO LEDUC.

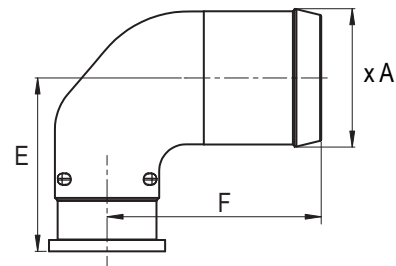
Alle XPi Pumpen werden mit Ansaugstutzen geliefert.

Bitte geben Sie bei der Bestellung die gewünschte Größe an.

45° gebogener Ansaugstutzen Kit



90° gebogener Ansaugstutzen Kit



LEDUC Bezeichnung	Ø Schlauch	Ø A	E	F
0519370	1 1/2"	39.1	91.7	46.7
0519373	42	43	91.7	46.7
0519374	1 3/4"	46	91.7	46.7
0519371	2"	51.8	108.4	54.4
0519372	2 1/2"	64.5	125.2	62.2

LEDUC Bezeichnung	Ø Schlauch	Ø A	E	F
0521740	1 1/2"	39.1	58.6	79.5
0521741	2"	51.8	64.9	80.2
0521742	2 1/2"	64.5	71.3	87.5

Maßangaben (mm) sind Anhaltswerte.

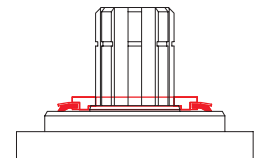
Maßangaben (mm) sind Anhaltswerte.

SCHMUTZABWEISER ZUM SCHUTZ DER WELLENDICHTUNGEN

Diese Abdeckkappe dient dem Schutz der Wellenabdichtungen.

Im Besonderen schützt sie die Pumpe vor allgemeiner

Straßenschmutzung bei Gelenkwellenantrieben.



Modell : DEF 054111

BYPASS-VENTIL FÜR XPi PUMPEN

Für bestimmte XPi Pumpen Anwendungen, bei denen ein nicht abschaltbarer

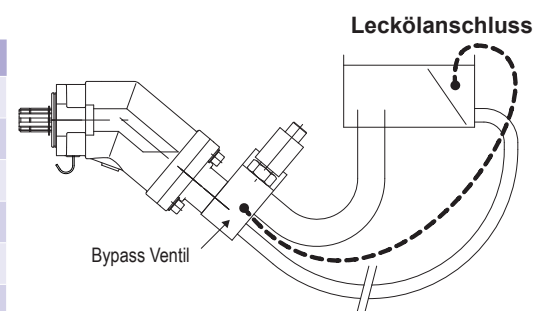
Nebenantrieb genutzt wird.

Das Bypass-Ventil erlaubt eine kontinuierliche Pumpendrehzahl mit folgenden Vorteilen :

- keine Hitzeentwicklung im Hydraulikkreis;
- keine negative Beeinträchtigung der Pumpenlebensdauer;
- Einfache Montage.

⇒ **Bypass-Ventile für XPi Pumpen.**

Teilenummer	Pumpen	Spannung	Stecker
BP63-0517931	XPi12 bis XPi63	24 V	HIRSCHMANN
BP63-P001835	XPi12 bis XPi63	24 V	DEUTSCH DT04-2P
BP80-0522140	XPi80 bis XPi130	24 V	HIRSCHMANN
BP80-P001840	XPi80 bis XPi130	24 V	DEUTSCH DT04-2P
BP63-0521180	XPi12 bis XPi63	12 V	HIRSCHMANN
BP80-0522235	XPi80 bis XPi130	12 V	HIRSCHMANN

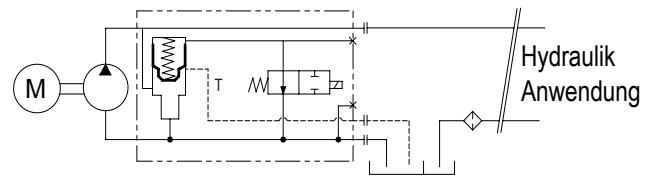


► **Wie funktioniert es ?**

Das By Pass Ventil ist ein zuschaltbares Magnetventil (24 Volt). Stromlos ist das By Pass Ventil offen und verbindet die Druckseite mit der Ansaugseite.

Elektrisch beaufschlagt ist das Ventil geschlossen und der Betriebsdruck wird aufgebaut.

Eine Leckölleitung zwischen dem Bypass-Ventil und dem Hydrauliktank ist anzuschließen, um ausreichende Kühlwirkung zu erzielen. Die Leckölleitung ist unterhalb des Ölspiegels am Tank anzuschließen.



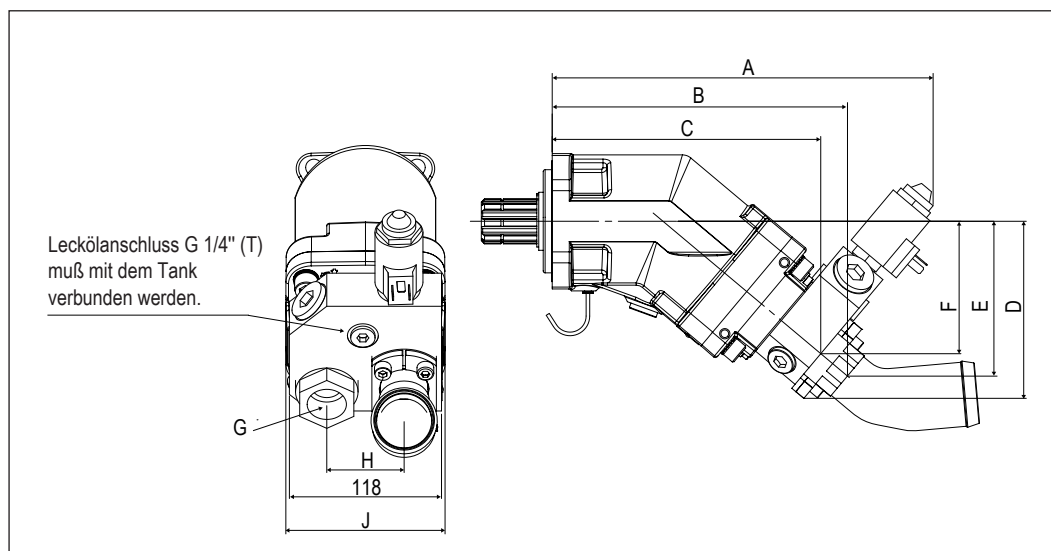
► **Gewichtskippmomente der XPi Pumpe mit montiertem By Pass Ventil**

LEDUC Bezeichnung	Gewicht		Kippmoment	
	Ohne Ansaugstutzen (kg)	Mit 2" Ansaugstutzen (kg)	Ohne Ansaugstutzen (Nm)	Mit 2" Ansaugstutzen (Nm)
XPi 12	12.8	13.25	16.32	16.90
XPi 18	12.85	13.3	16.39	16.96
XPi 25	12.9	13.35	16.44	17.02
XPi 32	14.7	15.15	18.98	19.56
XPi 41	14.75	15.2	19.04	19.62
XPi 50	14.8	15.25	20.05	20.67
XPi 63	14.85	15.3	20.12	20.73
XPi 80	18.45	18.9	27.16	27.82
XPi 108	18.55	19	27.31	27.97
XPi 130	18.95	19.4	28.16	28.93

► **Einbaumaße mit By Pass Ventil**

LEDUC Bezeichnung	A	B	C	D	E	F	G	H	J
XPi 12 / 18 / 25	289.35	223.04	202.19	132.20	114.72	97.58	3/4"	54	108
XPi 32 / 41	295.5	229	208.3	137.3	120.1	102.7	3/4"	54	108
XPi 50 / 63	307.1	240.4	220	147.1	129.7	112.5	3/4"	54	108
XPi 80 / 108	334	269	246.7	157.8	143.9	124.8	1"	60	123
XPi 130	336.3	271.3	249	159.7	145.8	126.7	1"	60	123.5

Maßangaben (mm) sind Anhaltswerte.



XAi Serie

die *intelligente* Pumpe - SAE Version

Hydraulische Konstantpumpe



Ihre äußerst kompakte Bauform, in Verbindung mit ihrer modernen Technologie zeigt, daß diese Pumpenreihe hervorragend bei engsten Platzverhältnissen und hohen Drehzahlen, an allen gängigen Nebenabtrieben, geeignet ist.

VORTEILE

- ▶ Pumpe mit automatischer Einstellung der Drehrichtung
- ▶ Montage und Inbetriebnahme einfacher denn je !

BESCHREIBUNG

- 7 Kolben
- Verschleißfeste Materialien
- 2-fache Lippendichtung (Viton)

■ 10 Modelle :

- von 18 bis 63 ccm/U. (1.1 bis 3.84 cu.in/rev)
- 380 bar (5511 psi) Betriebsdruck
- 420 bar (6092 psi) Spitzendruck
- max. Drehzahl von 2300 bis 2650 U/min.

2-Loch-Flansch
Modell



4-Loch-Flansch
Modell

2-Loch-Flansch - SAE J744

LEDUC Bezeichnung	Förder- menge Cu.in/rev (cc/rev)	Max. Dauer- betriebsdruck psi (bar)	Max spitzen- betriebsdruck psi (bar)	Max. Drehzahl ⁽¹⁾	Max. Leistungs- aufnahme bei 5511 psi 380 bar ⁽²⁾	Gewicht		Kippmoment	
						Ohne Ansaugstutzen	Mit 2" Ansaugstutzen	Ohne Ansaugstutzen	Mit 2" Ansaugstutzen
				rpm	lbf ft (Nm)	lbs (kg)	lbs (kg)	lbf ft (Nm)	lbf ft (Nm)
XAi 18 0524085	1.1 (18)	5511 (380)	6092 (420)	2400	84 (114)	22.15 (10.5)	23.14 (10.5)	7.04 (9.54)	7.35 (9.97)
XAi 25 0524095	1.52 (25)	5511 (380)	6092 (420)	2650	117 (159)	22.38 (10.15)	23.36 (10.6)	7.11 (9.64)	7.43 (10.07)
XAi 32 0524105	1.95 (32)	5511 (380)	6092 (420)	2600	150 (204)	26.34 (11.95)	27.67 (12.4)	8.81 (11.95)	9.15 (12.4)
XAi 41 0524115	2.5 (41)	5511 (380)	6092 (420)	2550	192 (261)	26.45 (12)	27.45 (12.45)	8.85 (12)	9.18 (12.45)

(1) Bei einem Absolutdruck von 14.50 psi (1 bar), ISO VG46 Öl bei 25°C.

(2) Das maximale Drehmoment ist bezogen auf einen mechanischen Wirkungsgrad von 95%.

4-Loch-Flansch - SAE J744

LEDUC Bezeichnung	Förder- menge Cu.in/rev (cc/rev)	Max. Dauer- betriebsdruck psi (bar)	Max spitzen- betriebsdruck psi (bar)	Max. Drehzahl ⁽¹⁾	Max. Leistungs- aufnahme bei 5511 psi 380 bar ⁽²⁾	Gewicht		Kippmoment	
						Ohne Ansaugstutzen	Mit 2" Ansaugstutzen	Ohne Ansaugstutzen	Mit 2" Ansaugstutzen
				rpm	lbf ft (Nm)	lbs (kg)	lbs (kg)	lbf ft (Nm)	lbf ft (Nm)
XAi 18 0524080	1.1 (18)	5511 (380)	6092 (420)	2400	84 (114)	22.59 (10.25)	23.59 (10.7)	7.18 (9.73)	7.49 (10.16)
XAi 25 0524090	1.52 (25)	5511 (380)	6092 (420)	2650	117 (159)	22.71 (10.3)	23.70 (10.75)	7.19 (9.75)	7.53 (10.21)
XAi 32 0524100	1.95 (32)	5511 (380)	6092 (420)	2600	150 (204)	26.68 (12.1)	27.67 (12.55)	8.92 (12.1)	9.26 (12.55)
XAi 41 0524110	2.5 (41)	5511 (380)	6092 (420)	2550	192 (261)	26.78 (12.15)	27.78 (12.6)	8.96 (12.15)	9.29 (12.6)
XAi 50 0524360 XAi 50 0524365	3.07 (50.3)	5511 (380)	6092 (420)	2450	234 (318)	26.89 (12.2)	27.89 (12.65)	9.45 (12.81)	9.80 (13.28)
XAi 63 0524125	3.84 (63)	5511 (380)	6092 (420)	2300	295 (401)	27.01 (12.25)	28 (12.7)	9.49 (12.86)	9.83 (13.33)

(1) Bei einem Absolutdruck von 14.50 psi (1 bar), ISO VG46 Öl bei 25°C.

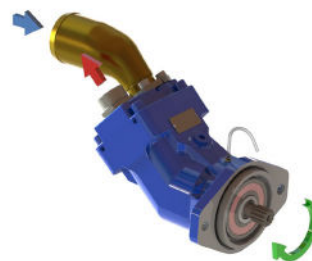
(2) Das maximale Drehmoment ist bezogen auf einen mechanischen Wirkungsgrad von 95%.

XAi - SAE Serie

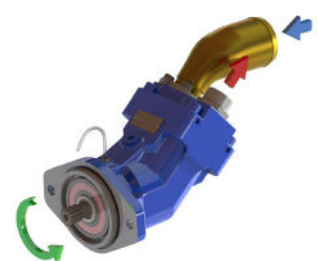
Duale-Drehrichtung:
Diese *intelligente* Pumpe ist für rechts- und linksdrehende Antriebsart geeignet.



Drehrichtung RECHTS (CW)



Drehrichtung LINKS (CCW)

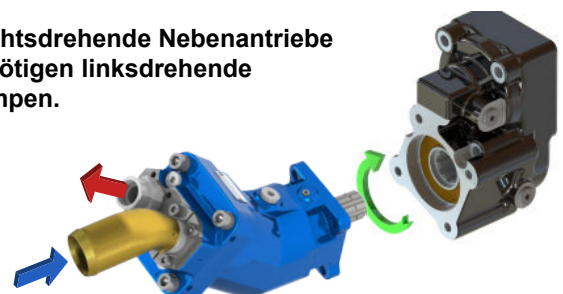


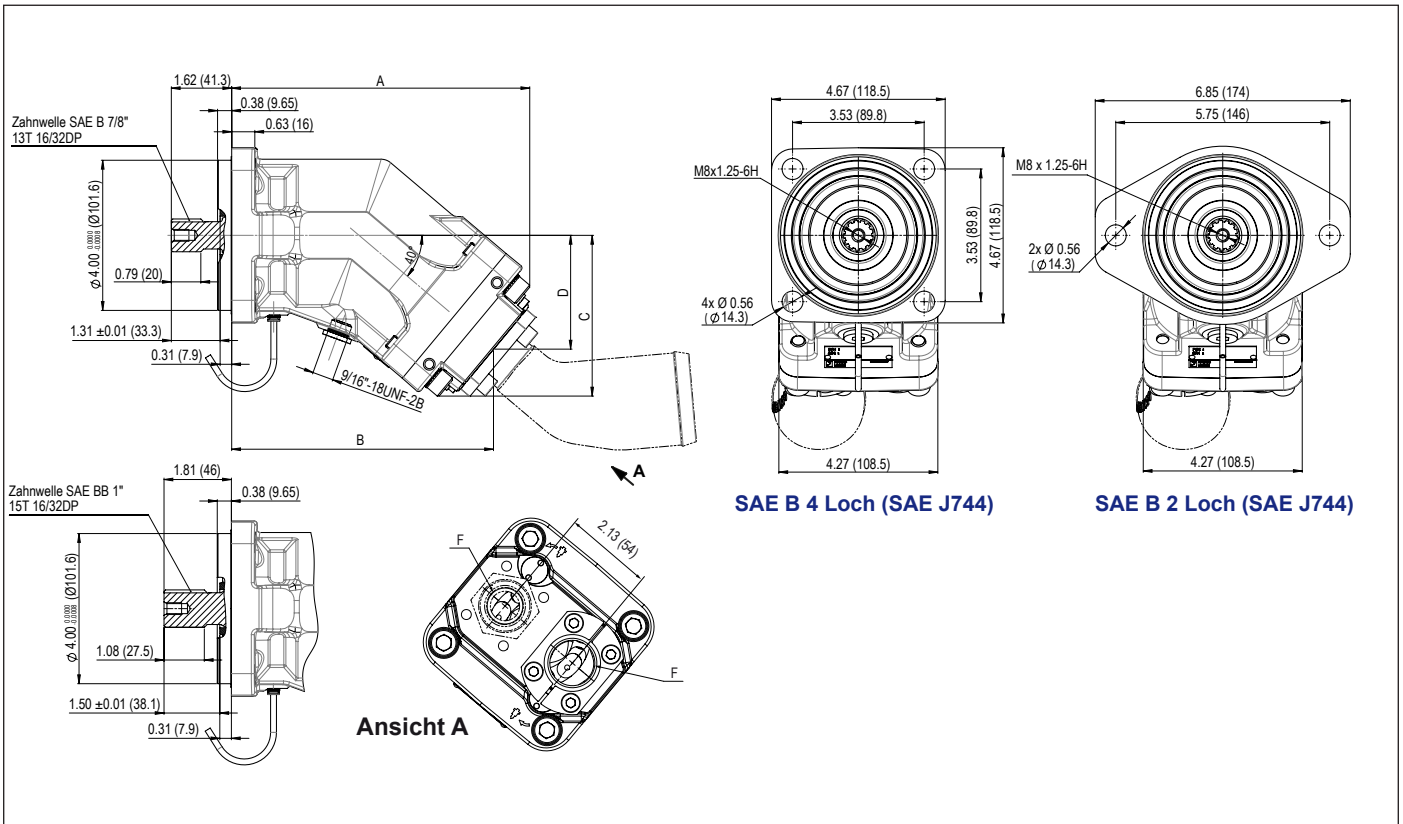
Montieren Sie den Saugstutzen der Pumpe an dem, der gewünschten Drehrichtung entsprechenden Einlass. Die Pumpe stellt sich dann automatisch auf die von Ihnen vorgewählte Drehrichtung ein.

Linksdrehende Nebenantriebe benötigen rechtsdrehende Pumpen.



Rechtsdrehende Nebenantriebe benötigen linksdrehende Pumpen.





► SAE B-2, SAE 2-Loch-Flanschanschluß (SAE J744)

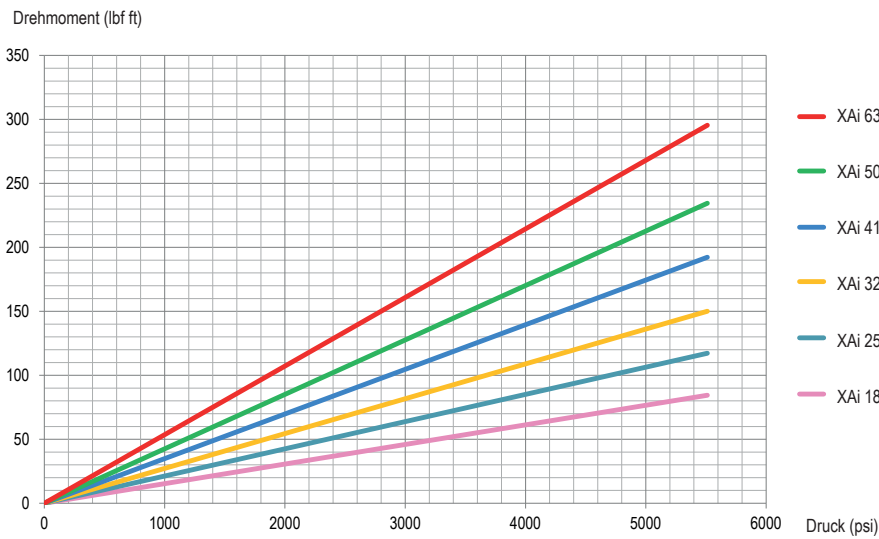
LEDUC Bezeichnung	A	B	C	D	F	Shaft
XAi 18 0524085	7.76 (197.2)	6.79 (172.5)	4.08 (103.7)	2.87 (73)	1 1/16"-12 UNF-2B	SAE B 7/8" 13T-16/32DP
XAi 25 0524095	7.76 (197.2)	6.79 (172.5)	4.08 (103.7)	2.87 (73)	1 1/16"-12 UNF-2B	SAE B 7/8" 13T-16/32DP
XAi 32 0524105	8 (203.2)	7.03 (178.5)	4.28 (108.7)	3.03 (77)	1 1/16"-12 UNF-2B	SAE B 7/8" 13T-16/32DP
XAi 41 0524115	8 (203.2)	7.03 (178.5)	4.28 (108.7)	3.03 (77)	1 1/16"-12 UNF-2B	SAE B 7/8" 13T-16/32DP

► SAE B-4 , 4-Loch-Flanschanschluß (SAE J744)

LEDUC Bezeichnung	A	B	C	D	F	Shaft
XAi 18 0524080	7.76 (197.2)	6.79 (172.5)	4.08 (103.7)	2.87 (73)	1 1/16"-12 UNF-2B	SAE B 7/8" 13T-16/32DP
XAi 25 0524090	7.76 (197.2)	6.79 (172.5)	4.08 (103.7)	2.87 (73)	1 1/16"-12 UNF-2B	SAE B 7/8" 13T-16/32DP
XAi 32 0524100	8 (203.2)	7.02 (178.5)	4.28 (108.7)	3.03 (77)	1 1/16"-12 UNF-2B	SAE B 7/8" 13T-16/32DP
XAi 41 0524110	8 (203.2)	7.02 (178.5)	4.28 (108.7)	3.03 (77)	1 1/16"-12 UNF-2B	SAE B 7/8" 13T-16/32DP
XAi 50 0524360	8.45 (214.7)	7.48 (190)	4.65 (118.2)	3.4 (86.5)	1 1/16"-12 UNF-2B	SAE B 7/8" 13T-16/32DP
XAi 50 0524365	8.45 (214.7)	7.48 (190)	4.65 (118.2)	3.4 (86.5)	1 1/16"-12 UNF-2B	SAE BB 1" 15T-16/32DP
XAi 63 0524125	8.45 (214.7)	7.48 (190)	4.65 (118.2)	3.4 (86.5)	1 1/16"-12 UNF-2B	SAE BB 1" 15T-16/32DP

Maßangaben inches (mm) sind Anhaltswerte.

► Drehmoment in Abhängigkeit des Pumpendrucks bei mechanischem Wirkungsgrad von 95%.

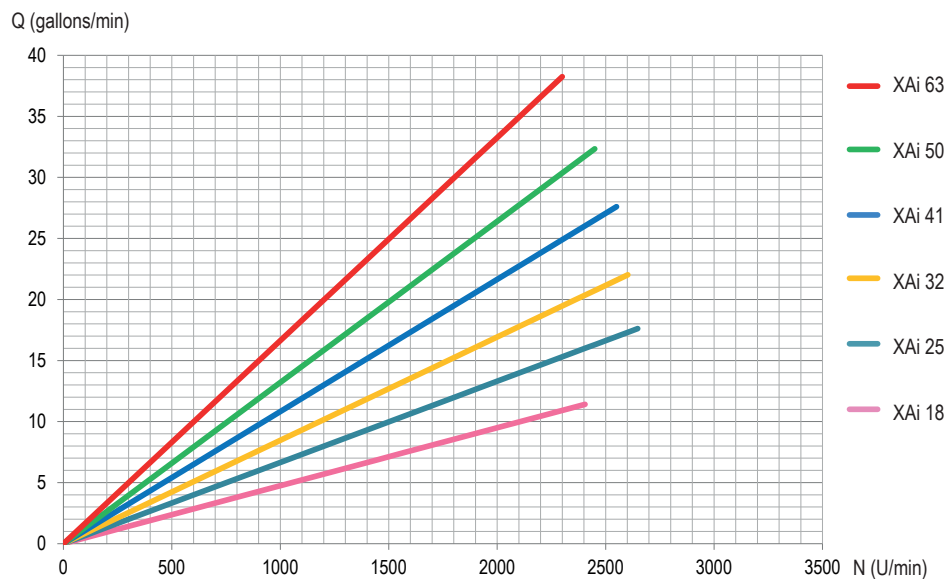


$$C = \frac{Cyl \times \Delta P}{62.8 \times \eta_{meca}}$$

Erklärung :

- C = Drehmoment in Nm
- Cyl = Fördervolumen in ccm/U.
- ΔP = Differenzdruck in bar
- η_{meca} = Mechanischer Wirkungsgrad

► Fördervolumen in Abhängigkeit der Drehzahl



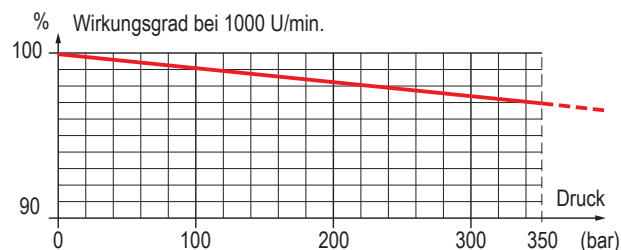
$$Q = \frac{Cyl \times N \times \eta_{vol}}{1000}$$

Erklärung :

- Q = Durchfluss in l/min
- N = Drehzahl in U/min
- η_{vol} = Volumetrischer Wirkungsgrad
- Cyl = Fördervolumen in ccm/U.

Die Graphen resultieren aus Versuchen der HYDRO LEDUC Entwicklungsabteilung, ohne Berücksichtigung des volumetrischen Wirkungsgrades und einem ISO VG46 Öl bei 25°C.

► Volumetrischer Wirkungsgrad





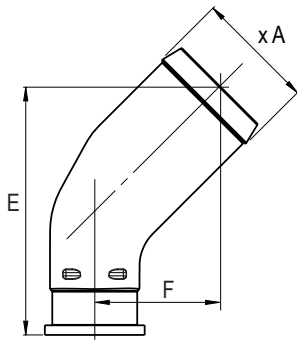
ANSAUGSTUTZEN FÜR DIE XAI PUMPEN

⚠ Siehe Empfehlungen bezüglich der Schlauchausführung auf Seite 40.

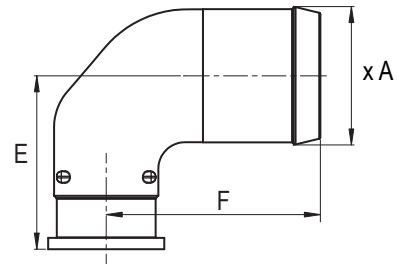
Für höhere Volumenströme kontaktieren Sie bitte Ihren Ansprechpartner bei HYDRO LEDUC.

Alle XAI Pumpen werden mit Ansaugstutzen geliefert.

45° gebogener Ansaugstutzen Kit



90° gebogener Ansaugstutzen Kit



LEDUC Bezeichnung	Ø Schlauch	Ø A	E	F
0519370	1 1/2"	39.1	91.7	46.7
0519373	42	43	91.7	46.7
0519374	1 3/4"	46	91.7	46.7
0519371	2"	51.8	108.4	54.4
0519372	2 1/2"	64.5	125.2	62.2

Maßangaben inches (mm) sind Anhaltswerte.

LEDUC Bezeichnung	Ø Schlauch	Ø A	E	F
0521740	1 1/2"	39.1	58.6	79.5
0521741	2"	51.8	64.9	80.2
0521742	2 1/2"	64.5	71.3	87.5

Maßangaben inches (mm) sind Anhaltswerte.

BYPASS-VENTIL FÜR XAI PUMPEN

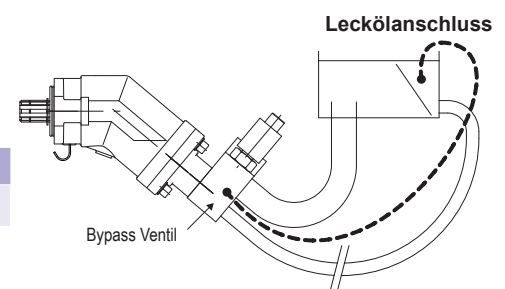
Für bestimmte XAI Pumpen Anwendungen, bei denen ein nicht abschaltbarer Nebenantrieb genutzt wird.

Das Bypass-Ventil erlaubt eine kontinuierliche Pumpendrehzahl mit folgenden Vorteilen :

- keine Hitzeentwicklung im Hydraulikkreis ;
- keine negative Beeinträchtigung der Pumpenlebensdauer ;
- Einfache Montage.

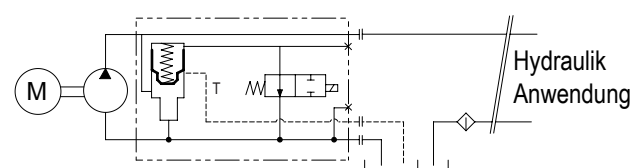
⇒ **Bypass-Ventile für XAI Pumpen.**

Bezeichnung	Pumpen	Spannung	Stecker
BPA63-0521715	XAI 18 bis XAI 63	24 V	HIRSCHMANN



► Wie funktioniert es ?

Das Bypass Ventil ist ein zuschaltbares Magnetventil (12 oder 24 Volt). Stromlos ist das By Pass Ventil offen und verbindet die Druckseite mit der Ansaugseite. Elektrisch beaufschlagt ist das Ventil geschlossen und der Betriebsdruck wird aufgebaut.



Eine Leckölleitung zwischen dem Bypass-Ventil und dem Hydrauliktank ist anzuschließen um ausreichende Kühlwirkung zu erzielen. Die Leckölleitung ist unterhalb des Ölspiegels am Tank anzuschließen.

► **Kippmoment der XAi Pumpe mit montiertem By Pass Ventil**

2-Loch-Flansch - SAE J744

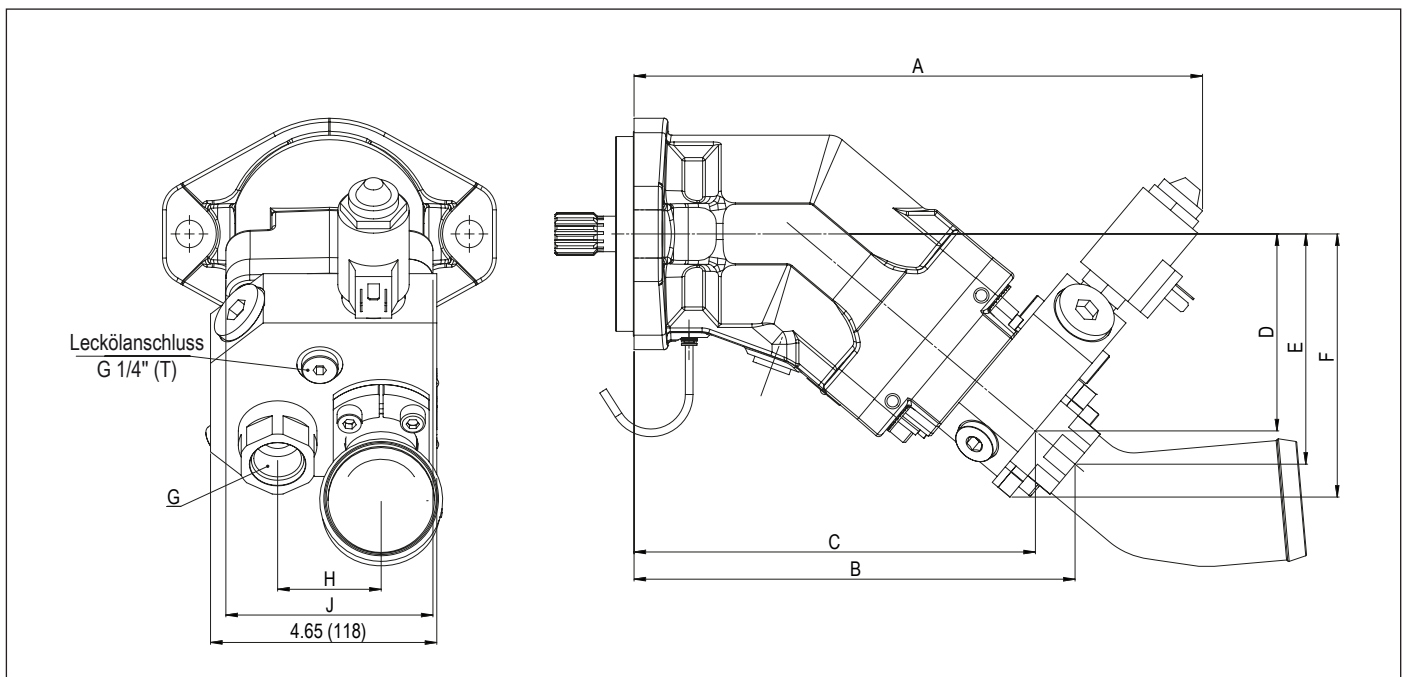
LEDUC Bezeichnung	Gewicht		Kippmoment	
	Ohne Ansaugstutzen	Mit 2"Ansaugstutzen	ohne Ansaugstutzen	Mit 2"Ansaugstutzen
	lbs (kg)	lbs (kg)	lbf ft (Nm)	lbf ft (Nm)
XAi 18 - 2 Loch	28.33 (12.85)	29.32 (13.30)	9.87 (13.38)	12.51 (16.96)
XAi 25 - 2 Loch	28.44 (12.90)	29.43 (13.35)	12.13 (16.45)	12.55 (17.02)
XAi 32 - 2 Loch	32.41 (14.70)	33.40 (15.15)	14 (18.98)	14.43 (19.56)
XAi 41 - 2 Loch	32.52 (14.75)	33.51 (15.20)	10.36 (14.04)	14.47 (19.62)

4-Loch-Flansch - SAE J744

LEDUC Bezeichnung	Gewicht		Kippmoment	
	Ohne Ansaugstutzen	Mit 2"Ansaugstutzen	Ohne Ansaugstutzen	Mit 2"Ansaugstutzen
	lbs (kg)	lbs (kg)	lbf ft (Nm)	lbf ft (Nm)
XAi 18 - 4 Loch	28.77 (13.05)	29.76 (13.50)	12.27 (16.64)	12.69 (17.21)
XAi 25 - 4 Loch	28.77 (13.05)	29.76 (13.50)	12.27 (16.64)	12.69 (17.21)
XAi 32 - 4 Loch	32.74 (14.85)	33.73 (15.30)	14.14 (19.17)	14.57 (19.75)
XAi 41 - 4 Loch	32.85 (14.90)	33.84 (15.35)	14.19 (19.24)	14.62 (19.82)
XAi 50 - 4 Loch	32.63 (14.80)	33.62 (15.25)	14.79 (20.05)	15.24 (20.66)
XAi 63 - 4 Loch	32.74 (14.85)	33.73 (15.30)	14.84 (20.12)	15.29 (20.73)

► **Einbaumaße mit ByPass Ventil**

LEDUC Bezeichnung	A	B	C	D	E	F	G	H	J
XAi 18 / 25	11.43 (290.4)	8.81 (223.9)	8.00 (203.2)	5.20 (132.1)	4.53 (115)	3.84 (97.6)	1 1/16"- 16UNF - 2B	2.13 (54)	4.25 (108)
XAi 32 / 41	11.67 (296.5)	9.06 (230)	8.24 (209.2)	5.41 (137.3)	4.73 (120.1)	4.04 (102.7)	1 1/16"- 16UNF - 2B	2.13 (54)	4.25 (108)
XAi 50 / 63	12.13 (308.2)	9.52 (241.7)	8.70 (221)	5.79 (147)	5.11 (129.9)	4.43 (112.5)	1 1/16"- 16UNF - 2B	2.13 (54)	4.25 (108)



Maßangaben inches (mm) sind Anhaltswerte.

XAi - SAE Serie



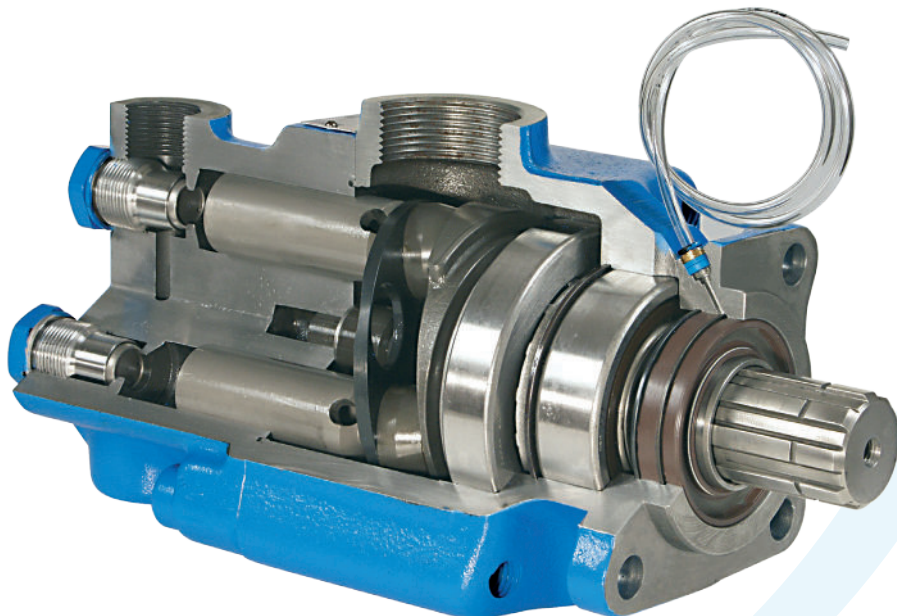
PA | PAC Serie

Kolbenpumpen

Schrägscheiben Konstantpumpen

VORTEILE

- ▶ Das einzigartige Konstruktionsprinzip der Pumpen Typ PA-PAC bietet eine robuste Lösung für eine **hohe Lebensdauer** und maximale Druckanforderungen in der LKW-Hydraulik.
- ▶ Diese Pumpen sind äußerst unempfindlich gegenüber Verschmutzungen im Öl und somit optimal an **harte Einsatzbedingungen angepasst**.
- ▶ PA-PAC Pumpen Können rechts- und linksdrehend eingesetzt werden. Sie sind für beide Drehrichtungen geeignet.
- ▶ Wie bei allen LEDUC LKW-Pumpen wurde auch bei dieser Baureihe besonders auf die **neusten Innovationen** bezüglich der hydraulischen Abdichtungen Wert gelegt:
 - *Doppelte Wellenabdichtung* : Dichtung nach außen, resistent gegen die hohen Temperaturen im LKW Getriebe. Dichtung nach innen, angepasst an die Anforderungen des Hydraulikkreises.
 - Ein transparenter Schlauch, welcher in die Entlastungsbohrung zwischen den Wellendichtungen eingesteckt ist, verhindert wirksam das Eindringen von Schmutz oder Hochdruckwasser etc. und vermeidet somit eine Beschädigung der Dichtungen.



Die Baureihe PA-PAC gibt es in 2 Ausführungen, geeignet für LKW Anwendungen mit Betriebsdrücke bis 400 bar in Dauer und 500 bar in Spitze.



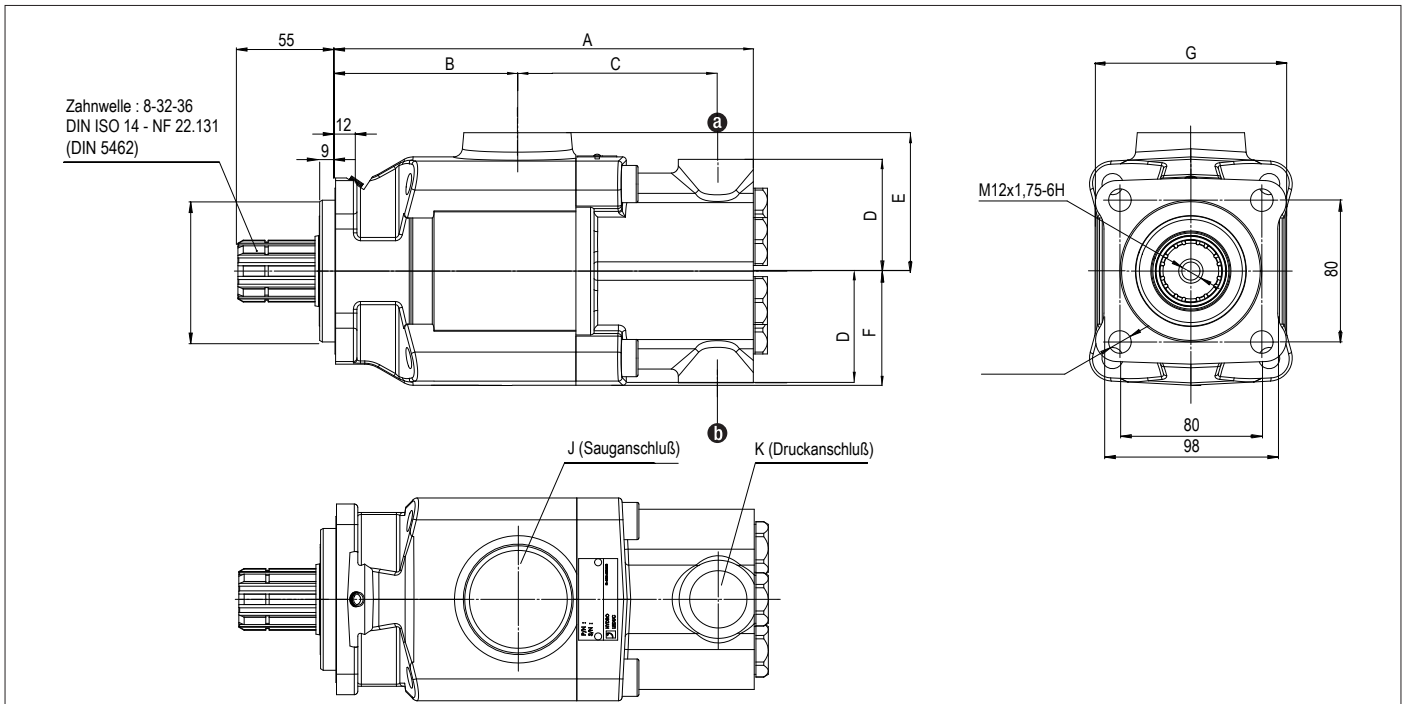
► PA Pumpen

- Einkreis-Pumpen von 25 bis 114 ccm/U.
- Zweikreis-Pumpen von 2x50 bis 2x75 ccm/U.
- Asymetrische Zweikreispumpe : 75 - 40 ccm/U.

► PAC Pumpen

Einbaugröße kompakte Serie:

- Einkreis-Pumpen von 25 bis 80 ccm/U.
- Zweikreis-Pumpen von 2x25 bis 2x40 ccm/U.



LEDUC Bezeichnung	Fördermenge (ccm/U.)		A	B	C	D	E	F	G	J	K	Gewicht (kg)	Kippmoment (Nm)	Drehzahl (U/min)	Erforderliches Drehmoment (bei 400 bar) (Nm)
	a	b													

► Einkreis-Pumpen

PA 25	0511510	25	-	261	102	126	47	78	64	107	G 1 1/2"	G 3/4"	15	17	2200	177
PA 32	0511515	34	-	261	102	126	47	78	64	107	G 1 1/2"	G 3/4"	15	17	2000	240
PA 40	0511520	43	-	261	102	126	47	78	64	107	G 1 1/2"	G 3/4"	15	17	1750	304
PA 50	0511525	50	-	261	102	126	47	78	64	107	G 1 1/2"	G 3/4"	15	17	1650	354
PA 100	0511565	104	-	290	123	138.8	69	90	69	124	G 2"	G 3/4"	23.5	31.5	1400	736
PA 114	0511570	114	-	290	123	138.8	69	90	69	124	G 2"	G 3/4"	23.5	31.5	1350	807
PAC 40	0511460	40	-	226	94.9	103.3	62	73.2	54	98	G 1 1/2"	G 3/4"	12.5	12.6	1800	283
PAC 50	0511465	50	-	226	94.9	103.3	62	73.2	54	98	G 1 1/2"	G 3/4"	12.5	12.6	1650	354
PAC 65	0511490	65	-	243	102.5	112.8	63	78	65	107	G 1 1/2"	G 3/4"	16	17.6	1500	460
PAC 80	0511705	78	-	247	102.5	116.3	63	78	65	107	G 1 1/2"	G 3/4"	17	21.3	1350	552

► Zweikreis-Pumpen 2 x 3 Kolben

PA 2 x 50	0511555	52	52	290	123	138.8	69	90	69	124	G 2"	G 3/4"	23.5	31.5	1400	736 ⁽²⁾
PA 2 x 57	0511560	57	57	290	123	138.8	69	90	69	124	G 2"	G 3/4"	23.5	31.5	1350	807 ⁽²⁾
PA 2 x 75	0516100	75	75	302	126	147.8	72.5	90	72.5	135	G 2"	G 3/4"	26.8	38.7	1350	1062 ⁽²⁾
PA 75-40	0516810	75	40	302	126	147.8	72.5	90	72.5	135	G 2"	G 3/4"	27.4	38.7	1350	807 ⁽²⁾
PAC 2 x 25	0511480	25	25	243	102.5	112.8	63	78	65	107	G 1 1/2"	G 3/4"	16	17.6	1750	354 ⁽²⁾
PAC 2 x 32	0511485	32	32	243	102.5	112.8	63	78	65	107	G 1 1/2"	G 3/4"	16	17.6	1500	460 ⁽²⁾
PAC 2 x 40	0511710	39	39	247	102.5	116.3	63	78	65	107	G 1 1/2"	G 3/4"	17	21.3	1350	552 ⁽²⁾

(1) Das maximale Drehmoment ist bezogen auf einen mechanischen Wirkungsgrad von 90%.

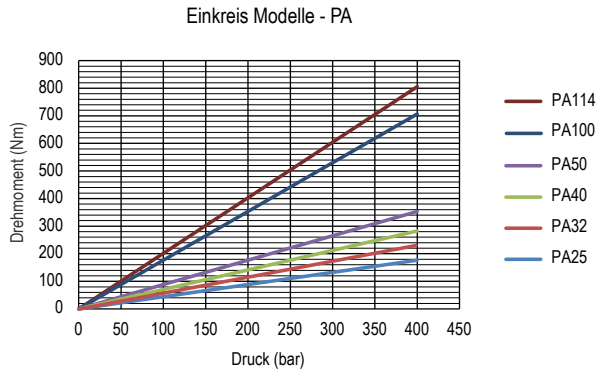
(2) Maximales Drehmoment der Zweikreisumpen bei 400 bar.

Maßangaben (mm) sind Anhaltswerte.

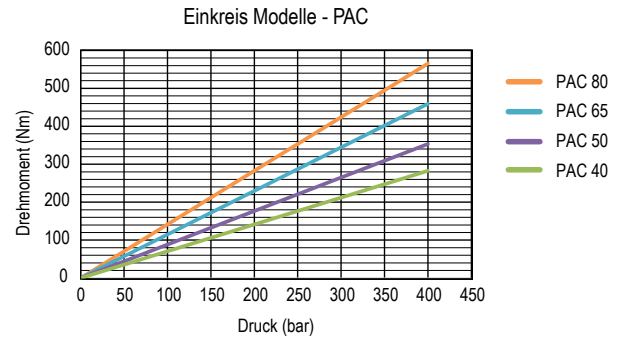
► Drehmoment in Abhängigkeit des Pumpendruckes bei mechanischem Wirkungsgrad von 90%.

Einkreis Modelle

PA Serie

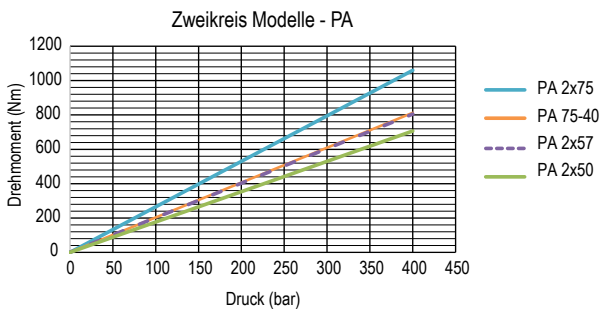


PAC Serie

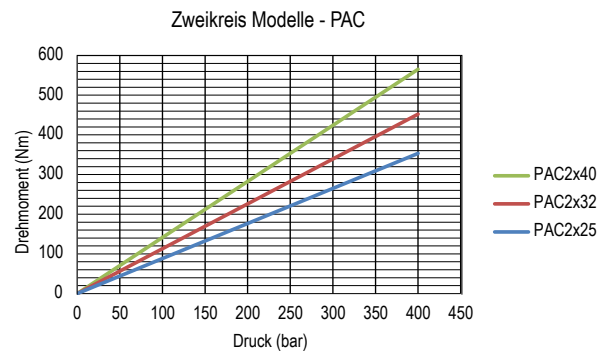


Zweikreis Modelle

PA Serie



PAC Serie



PA - PAC Serie

► Berechnung der Leistung in Abhängigkeit des Fördervolumens und des Druckes

$$P = \frac{\Delta P \times Q}{600 \times \eta_{\text{global}}}$$

Berechnung des Drehmomentes als Funktion des Fördervolumens und des Druckes.

$$C = \frac{Cyl \times \Delta P}{62.8 \times \eta_{\text{meca}}}$$

- P = Hydraulische Leistung in kW
- Q = Durchfluss in l/min
- η_{global} = Volumetrischer Wirkungsgrad + Mechanischer Wirkungsgrad
- C = Drehmoment in Nm
- Cyl = Fördermenge in ccm/U.
- ΔP = Differenzdruck Pumpeneintritt / Austritt (bar).
- η_{meca} = Mechanischer Wirkungsgrad

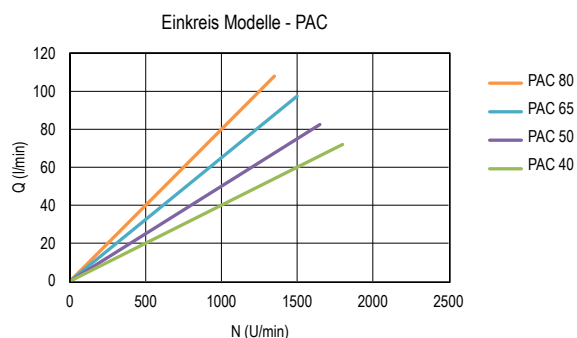
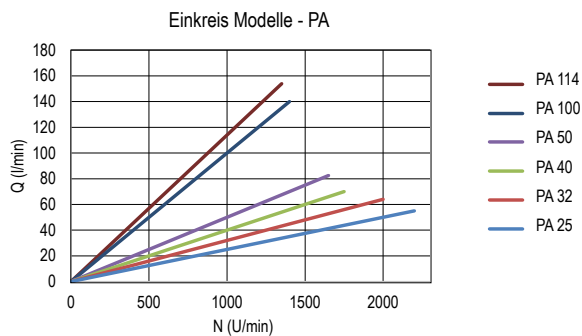


► Fördervolumen in Abhängigkeit der Drehzahl

Einkreis Modelle

PA Serie

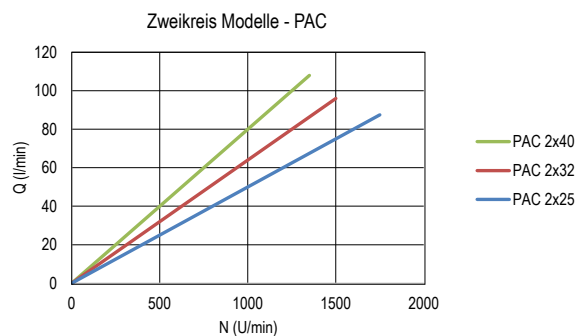
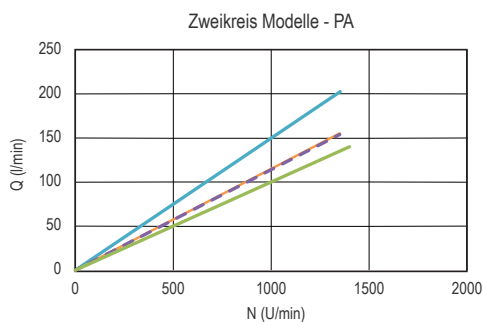
PAC Serie



Zweikreis Modelle

PA Serie

PAC Serie



► Berechnung des Volumenstroms

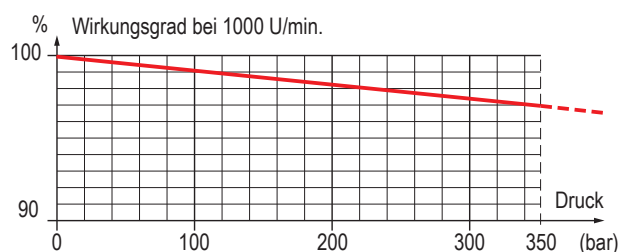
$$Q = \frac{Cyl \times N \times \eta_{vol}}{1000}$$

Erklärung :

Q	=	Durchfluss in l/min
Cyl	=	Fördermenge in ccm/U.
N	=	Drehzahl in U/min.
η_{vol}	=	Volumetrischer Wirkungsgrad

Die Graphen resultieren aus Versuchen der HYDRO LEDUC Entwicklungsabteilung, ohne Berücksichtigung des volumetrischen Wirkungsgrades und einem ISO VG46 Öl bei 25°C.

► Volumetrischer Wirkungsgrad



ANSAUGSTUTZEN FÜR PA | PAC PUMPEN

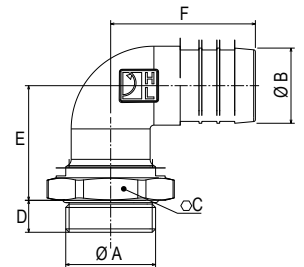
Siehe Empfehlungen bezüglich der Schlauchausführung auf Seite 40.

Für höhere Volumenströme kontaktieren Sie bitte Ihren Ansprechpartner bei HYDRO LEDUC.

90° gebogene Ansaugstutzen

LEDUC Bezeichnung	A	Ø B	C	D	E	F
240131	G 1 1/2"	40	60	17	61	77
240133	G 1 1/2"	50	60	17	65	82
240135	G 2"	50	70	17	65	82

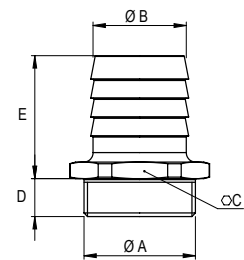
Maßangaben (mm) sind Anhaltswerte.



Gerade Ansaugstutzen

LEDUC Bezeichnung	A	Ø B	C	D	E
240182	G 1 1/2"	40	55	16	52
240067	G 1 1/2"	48	55	16	64
240066	G 1 1/2"	60	65	16	67
240186	G 1 1/2"	63.5	65	16	67
240183	G 2"	50	65	16	52
240170	G 2"	60	65	16	70
240201	G 1 1/2"	76.2	80	16	87

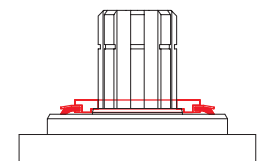
Maßangaben (mm) sind Anhaltswerte.



Abdeckkappe zum Schutz der Wellendichtung

Diese Abdeckkappe dient dem Schutz der Wellenabdichtungen.

Im Besonderen schützt sie die Pumpe vor allgemeiner Straßenverschmutzung bei Gelenkwellenantrieben.



LEDUC Bezeichnung : **DEF 054111**

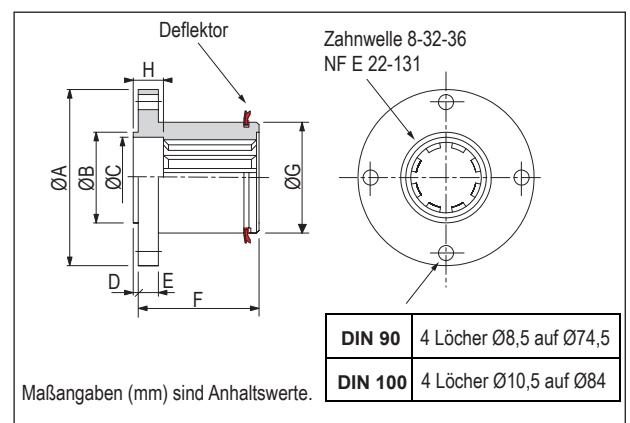
KARDAN-FLANSCH DIN 90 und DIN 100

Dieser Kardan-Flansch ermöglicht es, die Pumpe direkt an der Kardanwelle (siehe Zeichnung rechts) zu montieren.

Anmerkung: Beachten Sie das maximal übertragbare Drehmoment der Antriebswelle.

Die Abdeckkappe gehört zum Lieferumfang des Kardan-Flansch.

Type	LEDUC Bezeichnung	ØA	ØB	C	D	E	F	ØG	H
DIN 90	056315	90	47	43	2	10	62	55	15
DIN 100	0519040	100	57	43	2	10	64	55	15





TXV Serie

Pumpen mit *Load Sensing* Regelung Verstellpumpe

VORTEILE

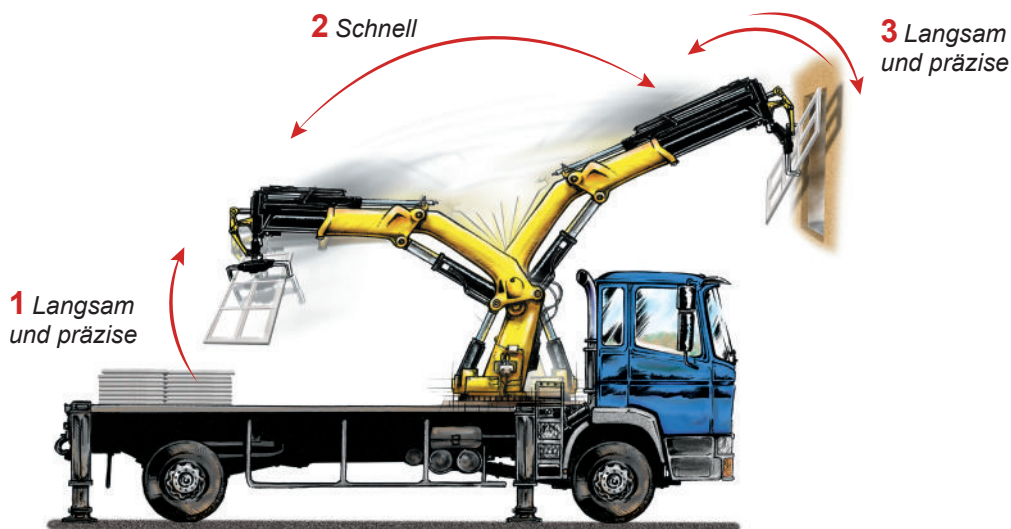
- ▶ Die Pumpe verfügt über ein integriertes Förderstrom- und Druckkontrollsystem (**Load Sensing**). Das Fördervolumen wird nach dem Bedarf des Hydrauliksystems eingestellt.
- ▶ Speziell auf die Anforderungen der **Fahrzeug und Mobilhydraulik** ausgelegt, sind die TXV Pumpen die optimale Lösung für Anwendungen im :
 - Ladekranbereich,
 - Forstwirtschaft,
 - Abfallsammelfahrzeuge,
 - Winterdienst,
 - Baumaschinen.
- ▶ Die sehr kompakte Größe erlaubt den direkten Anbau auf den Motorantrieb oder den Nebenantrieb.
- ▶ TXV Pumpen sind in 9 Modellen von 40 ccm/U bis 150 ccm/U Fördervolumen verfügbar.

Typenabhängig geht der maximale Betriebsdruck bis 420 bar.



Machen Sie Ihre Hydraulikanlagen intelligent

- Der Einbau einer Verstellpumpe der Typen TXV verleiht Ihrer Hydraulikanlage völlig neue Eigenschaften. Langsame oder schnelle Bewegungen erfolgen mit großer Präzision, da die Fördermenge kontinuierlich angepasst wird.
- Die Pumpe ist mit einem Load-Sensing-Ventil zur Regelung des Fördervolumens und des Maximaldruck ausgestattet. Ein Proportional-Ventil steuert die jeweils erforderlichen Fördervolumen, lastunabhängig und entsprechend der eingestellten Drehzahlen.



1 & 3

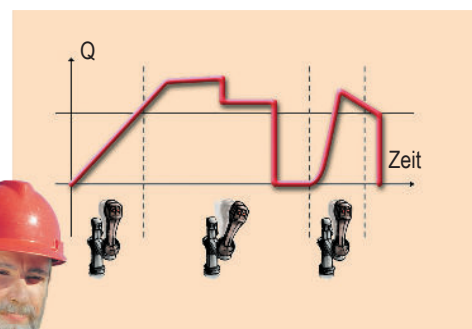
Minimale Fördermenge bei maximalem Druck zur Durchführung von langsamen und präzisen Bewegungen. Verminderte Ölerwärmung und geringere Laufgeräusche im Vergleich zu einer Konstantpumpe.

Der die Pumpe antreibende Motor erbringt jeweils nur die vom Hydrauliksystem benötigte Leistung. Das Ergebnis hieraus ist :

- verlängerte Lebensdauer der Komponenten
- Energieeinsparung
- Umweltfreundlich

2

Um schnelle hydraulische Funktionen ausführen zu können ist die Ansprechzeit (Reaktionszeit) der Pumpe sehr kurz.



Die Position / Lagstellung des Proportionalventils wird ohne jegliche Verzögerung durch die Pumpe verarbeitet.



TXV - Wie funktioniert es ?

- ▶ Die TXV Verstellpumpe ist eine, 11 Kolben-Axialkolbenpumpe, somit zeigt die Pumpe ein gleichmäßiges Förderverhalten bei geringem Geräuchniveau.
- ▶ Das Fördervolumen der Pumpe ist proportional dem Kolbenhub.
Um das Fördervolumen zu ändern, wird der Winkel α der Schwenskeibe verstellt (Abb. 1).
- ▶ Durch Änderung der Anstellung der Schwenskeibe um den Winkel α kann das Fördervolumen von Maximum. (Abb. 1) zu Minimum (=0) (Abb. 2) variiert werden.

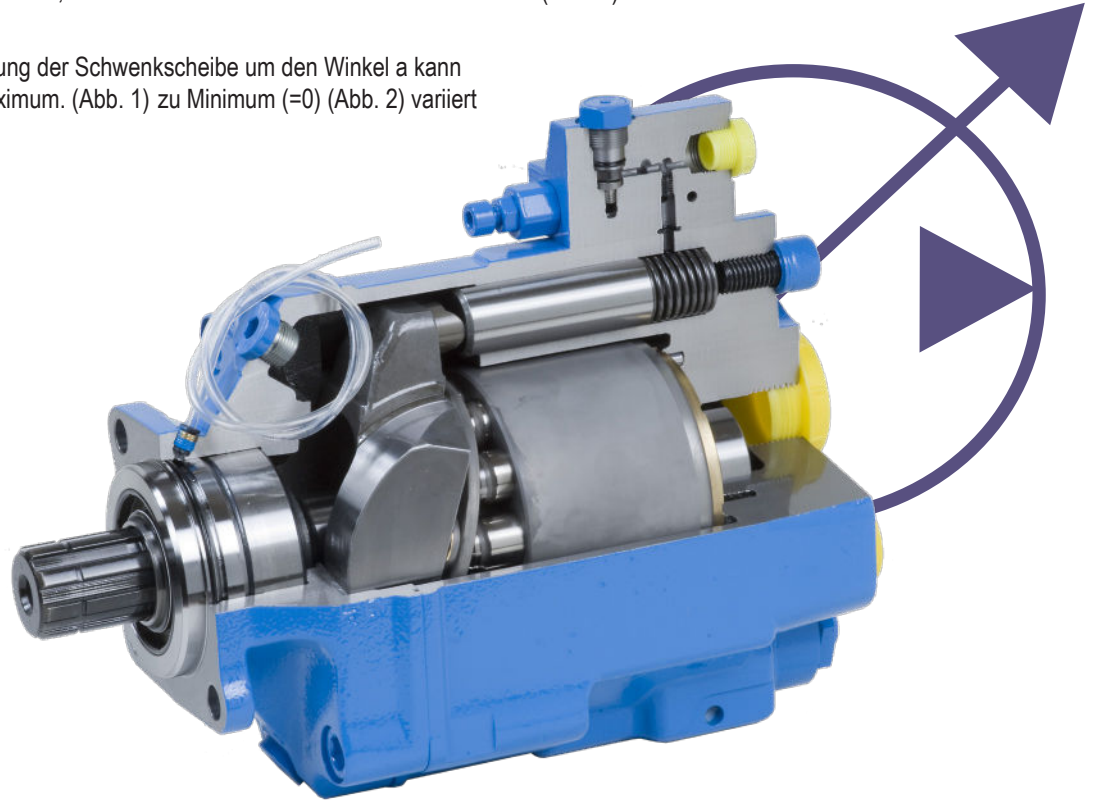


Abb.1 - Maximaler Förderstrom

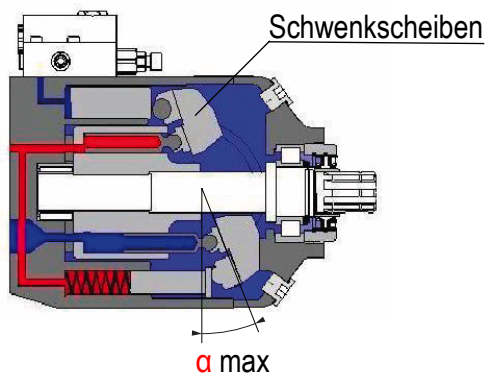
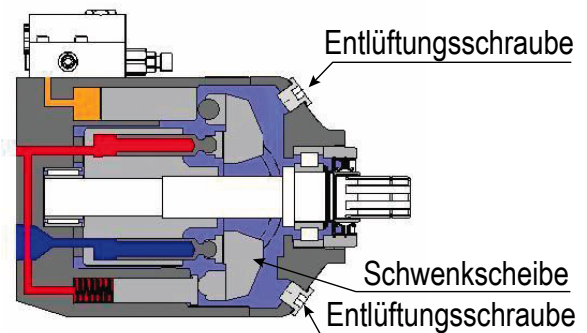
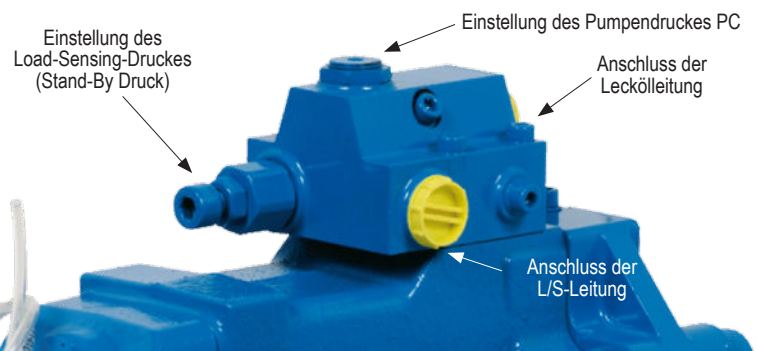
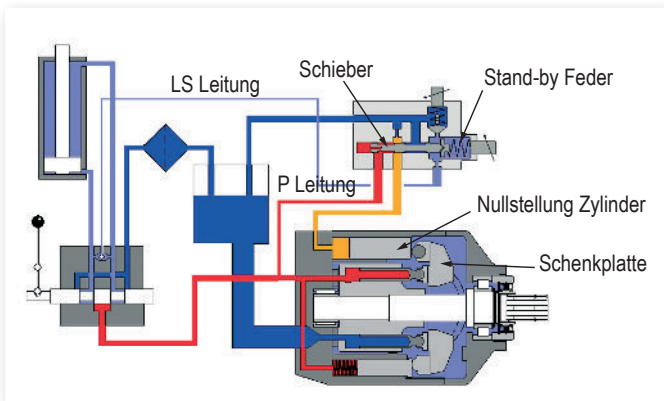


Abb.2 - Förderstrom null



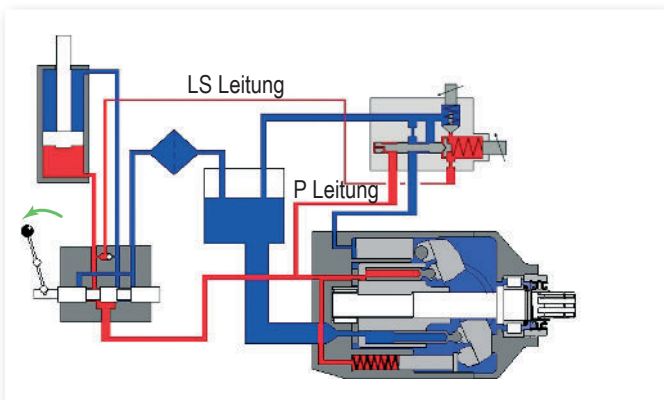
- ▶ Einstellung der Pumpe.





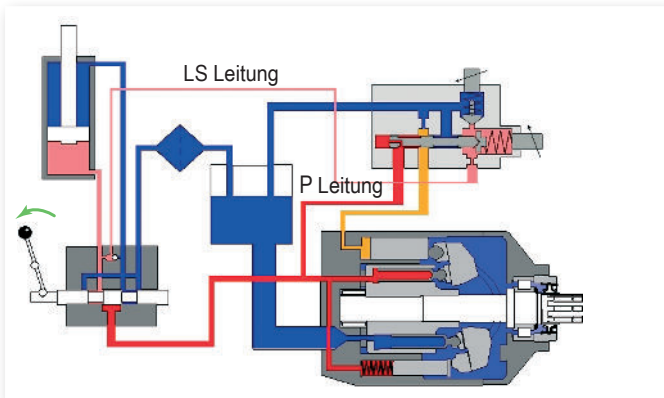
► Nullstellung, Stand-By

Das Proportionalventil ist komplett geschlossen. Der Druck in der LS Leitung ist < 30 bar. Der hydraulische Druck im LS Ventil ist auf beiden Seiten jetzt gleich hoch. Der zusätzliche Federdruck hält das LS Ventil jedoch geschlossen, dadurch wird die Leitung zum Stellkolben geschlossen, und die Schwenkscheibe kann bis zu ihrem minimalen Winkel ausschwenken. (die Pumpe hat kein Fördervolumen). Die Pumpe bleibt im "Stand-By" Modus.



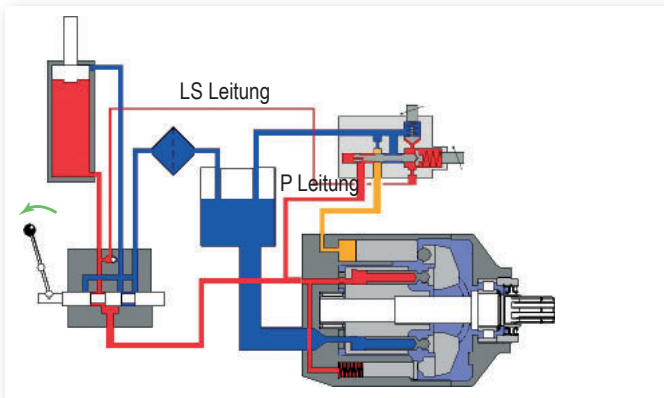
► Maximale Auslenkung

Das Proportionalventil ist teilweise geschlossen. Die komplette Fördermenge der Pumpe kann nicht durchströmen, dadurch erfolgt ein Druckaufbau in der P Leitung. Der Druck in der LS Leitung ist der Gleiche, wie durch den Verbraucher aufgebaut wird. Die Feder hält den Kolben in "geschlossener Position". Unter dem Druck in der P Leitung öffnet sich das Ventil und der Stellkolben bewegt die Schwenkscheibe in die Position, die der angeforderten Ölmenge entspricht.



► Durchflussreglung

Sobald das Proportionalventil beginnt den Volumenstrom zu reduzieren (in Abhängigkeit der hydraulisch benötigten Ölmenge) wird durch den hierdurch erzeugten Differenzdruck der Verstellkolben der Schrägscheibe beeinflusst, wodurch die Schrägscheibe verstellt und somit der von der Pumpe gelieferte Volumenstrom verändert wird.



► Nullstellung (maximaler Druck)

Ein Beispiel hierfür ist ein Zylinder der die Endposition des Kolbens erreicht. Das Proportionalventil ist vollständig geöffnet. Das Drucksignal des Zylinders in der Endstellung wird an das Druckbegrenzungsventil der Pumpe geleitet das dann bei einem vorher eingestellten Druckwert (P_c Einstellung) öffnet. Hierdurch wird der Verstellkolben der Schrägscheibe aktiviert der dann die Schrägscheibe soweit reguliert bis lediglich nur noch das benötigte Ölvolumen zur Aufrechterhaltung des Zylinderdrucks gefördert wird.



TXV Pumpen sind in neun Baugrößen, von 40 bis 150 ccm/U. zu erhalten.

LEDUC Bezeichnung	Drehrichtung	Max.(1) Fördervolumen (ccm/U.)	Maximaler Betriebsdruck (bar)	Maximaler Spitze-Druck 5% (bar)	Drehmoment bei 300 bar ⁽²⁾ (Nm)	Max. Drehzahl bei maximaler Förderleistung ⁽³⁾ U/min.	Max. Drehzahl im Stand-By-Betrieb U/min.	Gewicht (kg)	Kippmoment ⁽⁴⁾ (Nm)
-------------------	--------------	--------------------------------	-------------------------------	---------------------------------	--	--	--	--------------	--------------------------------

► Standard Baureihe

TXV 40	0512950 0512955	CW CCW	40	400	420	225	3000	3000	26	34
TXV 60	0512500 0512505	CW CCW	60	400	420	335	2600	3000	26	34
TXV 75	0512510 0512515	CW CCW	75	400	420	420	2000	3000	26	34
TXV 92	0512520 0512525	CW CCW	92	400	420	515	1900	3000	26	34
TXV 120	0515700 0515705	CW CCW	120	380	400	675	2100	3000	26	34
TXV 130	0515300 0515515	CW CCW	130	365	380	730	2100	3000	28.2	38.6
TXV 150	0518600 0518605	CW CCW	150	310	330	840	2000	3000	28.2	38.6

► mit Durchtrieb

TXV 130	0518700 0518705	CW CCW	130	365	380	730	1900	3000	31.1	47.4
---------	--------------------	-----------	-----	-----	-----	-----	------	------	------	------

* TXV130 mit Durchtrieb mit Fördervolumen von 60-65-75-85-95-100 und 110 ccm/U. verfügbar (weitere Einstellungen auf Anfrage).

(1) Die TXV-Pumpen können auf ein kleineres maximales Fördervolumen eingestellt werden (auf Anfrage) - siehe Seite 41.

(2) Mit einem mechanischen Wirkungsgrad von 85%.

(3) Höhere Drehzahlen - Bei maximaler Förderleistung - je nach angefordertem Förderstrom möglich (auf Anfrage).

Viskositäts-Auswirkungen maximal Umdrehungszahl möglich. Bitte teilen Sie uns weitere Geschwindigkeiten mit, wenn die Viskosität < 400 cSt ist.

(4) Kippmoment (ohne Saugstutzen).

► Berechnung der Leistung in Abhängigkeit des Fördervolumens und des Druckes

$$P = \frac{\Delta P \times Q}{600 \times \eta_{\text{global}}}$$

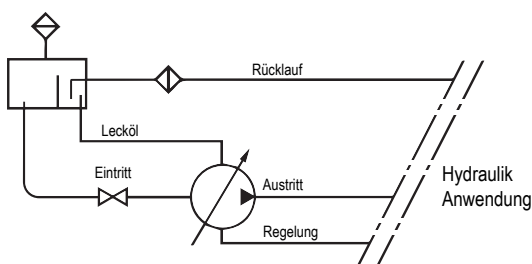
Berechnung des Drehmomentes als Funktion des Fördervolumens und des Druckes.

$$C = \frac{Cyl \times \Delta P}{62.8 \times \eta_{\text{meca}}}$$

Erklärung :

P	=	Hydraulische Leistung in kW
ΔP	=	Differenzdruck in bar
Q	=	Durchfluss in l/min
C	=	Drehmoment in Nm
Cyl	=	Fördermenge in ccm/U.
η_{meca}	=	Mechanischen Wirkungsgrad
η_{global}	=	Volumetrischer Wirkungsgrad + Mechanischen Wirkungsgrad

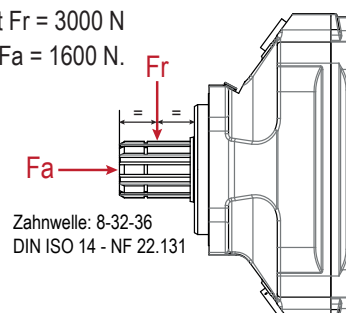
► Idealer Montagefall



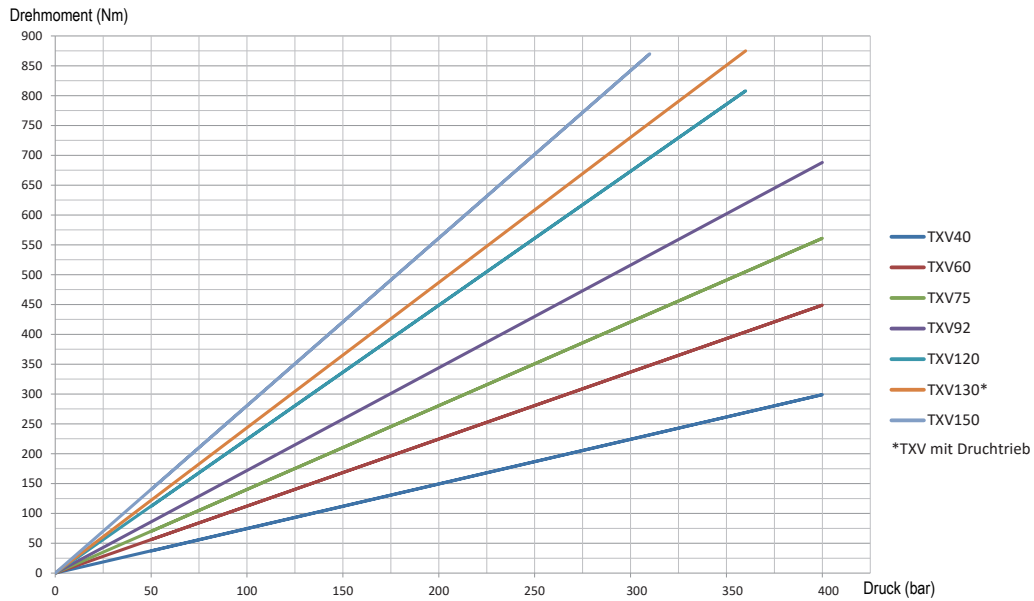
► Zulässige Belastung der Pumpenwelle

Fr: Maximal zulässige Radialkraft Fr = 3000 N

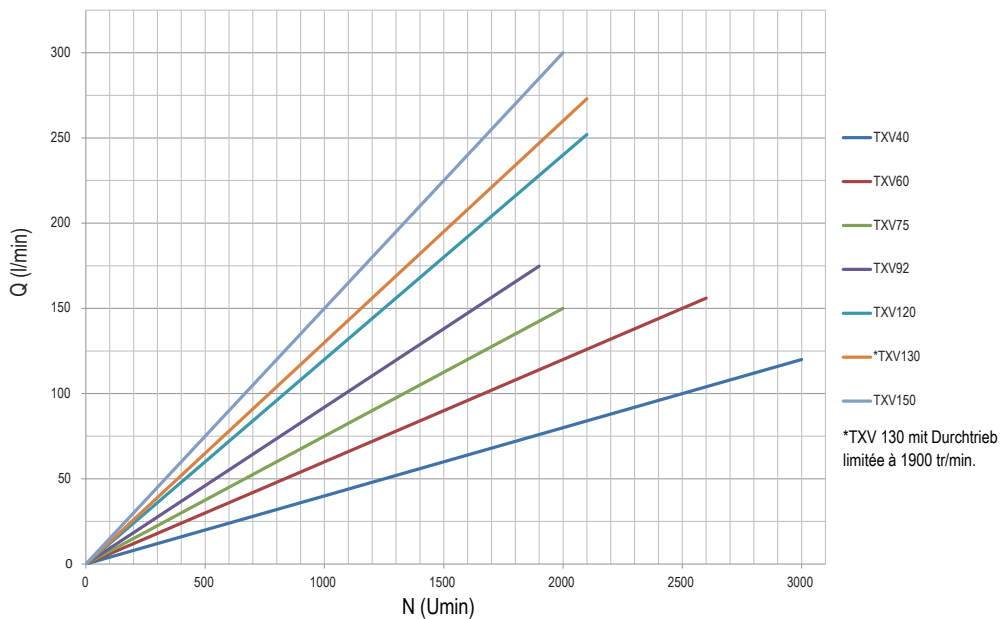
Fa: Maximal zulässige Axialkraft Fa = 1600 N.



► **Erforderliches Antriebsdrehmoment in Abhängigkeit des Pumpendrucks
(Bei einem mechanischen Wirkungsgrad von ca. 85%)**



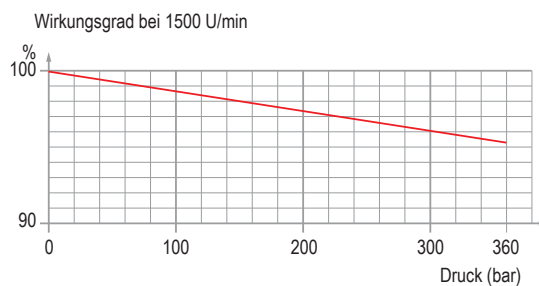
► **Fördervolumen in Abhängigkeit der Drehzahl**



Fördervolumen in Abhängigkeit der Drehzahl bei max. Fördervolumen und oberhalb der Pumpe sitzendem Ölreservoir.

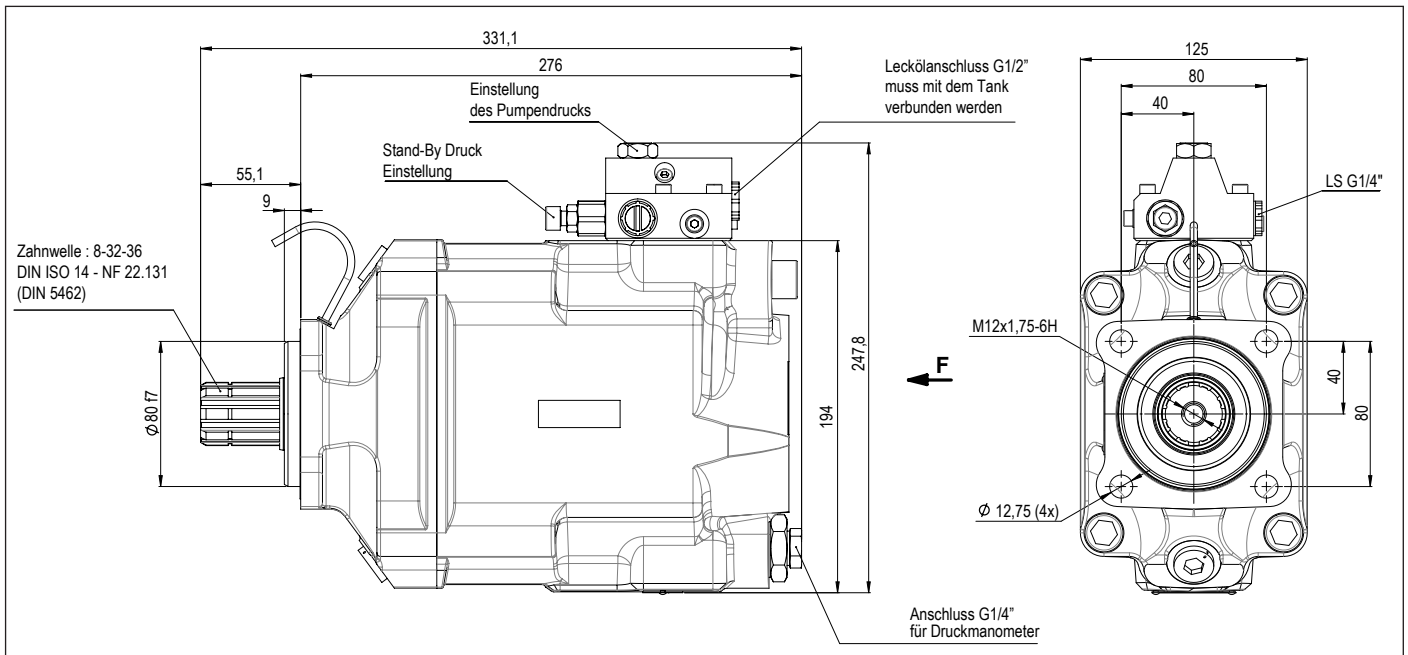
Die Graphen resultieren aus Versuchen der HYDRO LEDUC Entwicklungsabteilung, ohne Berücksichtigung des volumetrischen Wirkungsgrades und einem ISO VG46 Öl bei 25°C.

► **Volumetrischer Wirkungsgrad**





TXV 40 bis 120



Maßangaben (mm) sind Anhaltswerte.

► Ansicht der Anschlüsse TXV

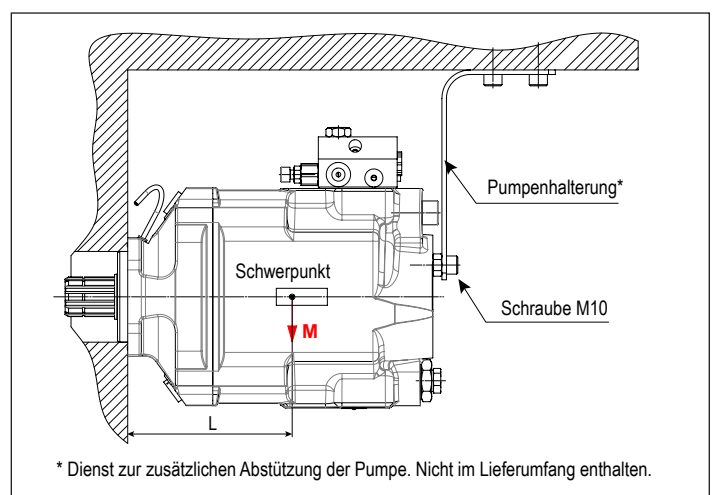
LEDUC Bezeichnung	Austritt (Ø)	Eintritt (Ø)	A (mm)	B (mm)
TXV 40 bis 92	G 3/4"	G 1"1/2	15	19
TXV 120	G 1"		6	23.57

► Pumpenhalterung

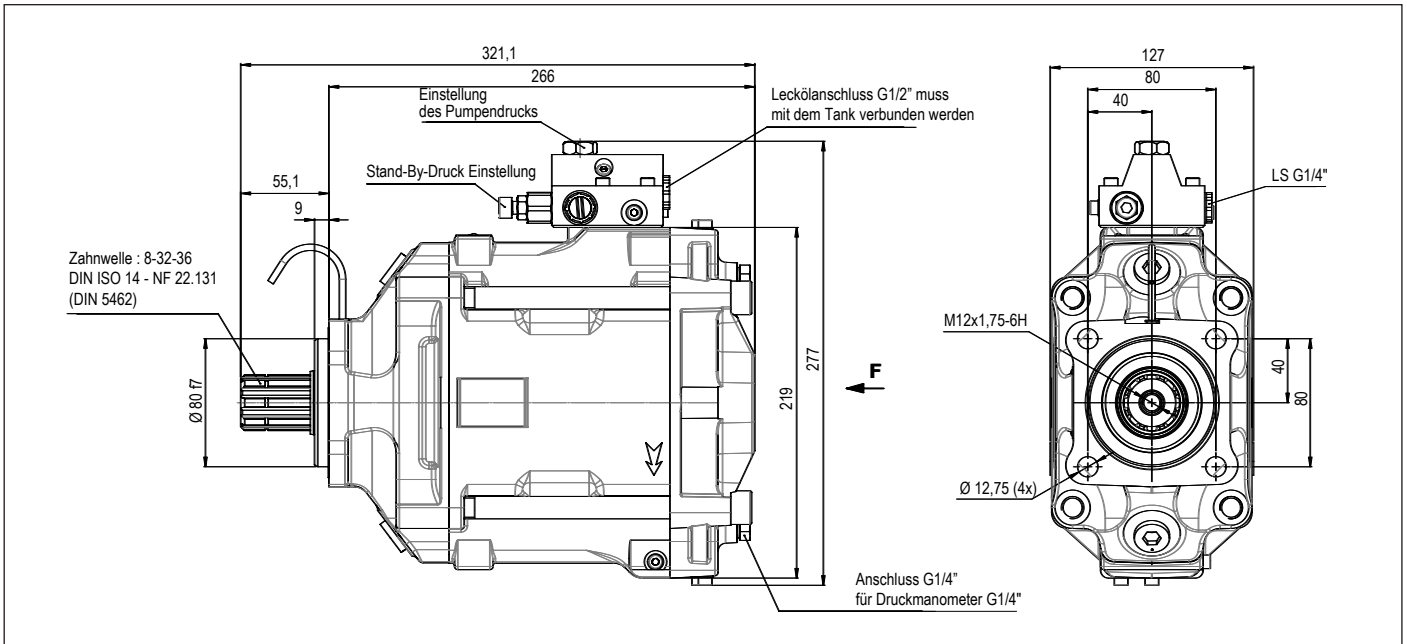
Wenn eine Pumpenhalterung notwendig ist, muss diese unbedingt an dem gleichen Bauteil wie die Pumpe befestigt sein.

► Gewicht und Schwerpunkt Position

Type	L (mm)	Gewicht (kg)	Kippmoment (Nm)
TXV 40 bis 92	130	26	34
TXV 120	130	26	34
TXV 130 und TXV 150	128	28.2	38.6
TXV 130 mit Durchtrieb	152.6	31.1	47.4



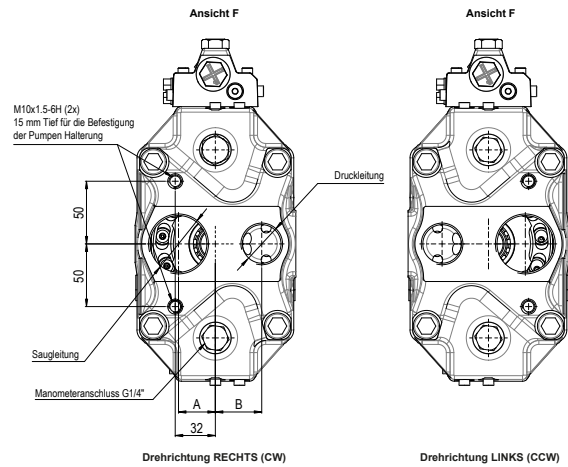
TXV 150



Maßangaben (mm) sind Anhaltswerte.

► Ansicht der Anschlüsse TXV

LEDUC Bezeichnung	Austritt (Ø)	Eintritt (Ø)	A (mm)	B (mm)
TXV 130 und TXV 150	G 1"	G 1 1/2"	29,4	37
TXV 130 mit Durchtrieb				

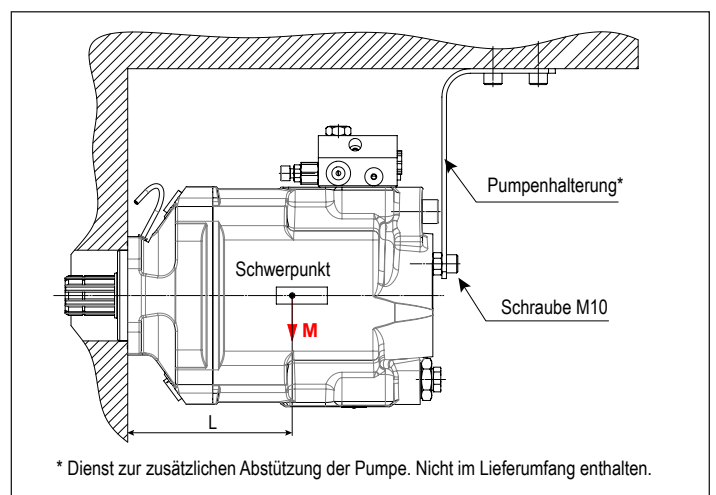


► Pumpenhalterung

Wenn eine Pumpenhalterung notwendig ist, muss diese unbedingt an dem gleichen Bauteil wie die Pumpe befestigt sein.

► Gewicht und Schwerpunkt Position

Type	L (mm)	Gewicht (kg)	Kippmoment (Nm)
TXV 130 und TXV 150	128	28.2	38.6
TXV 130 mit Durchtrieb	152.6	31.1	47.4

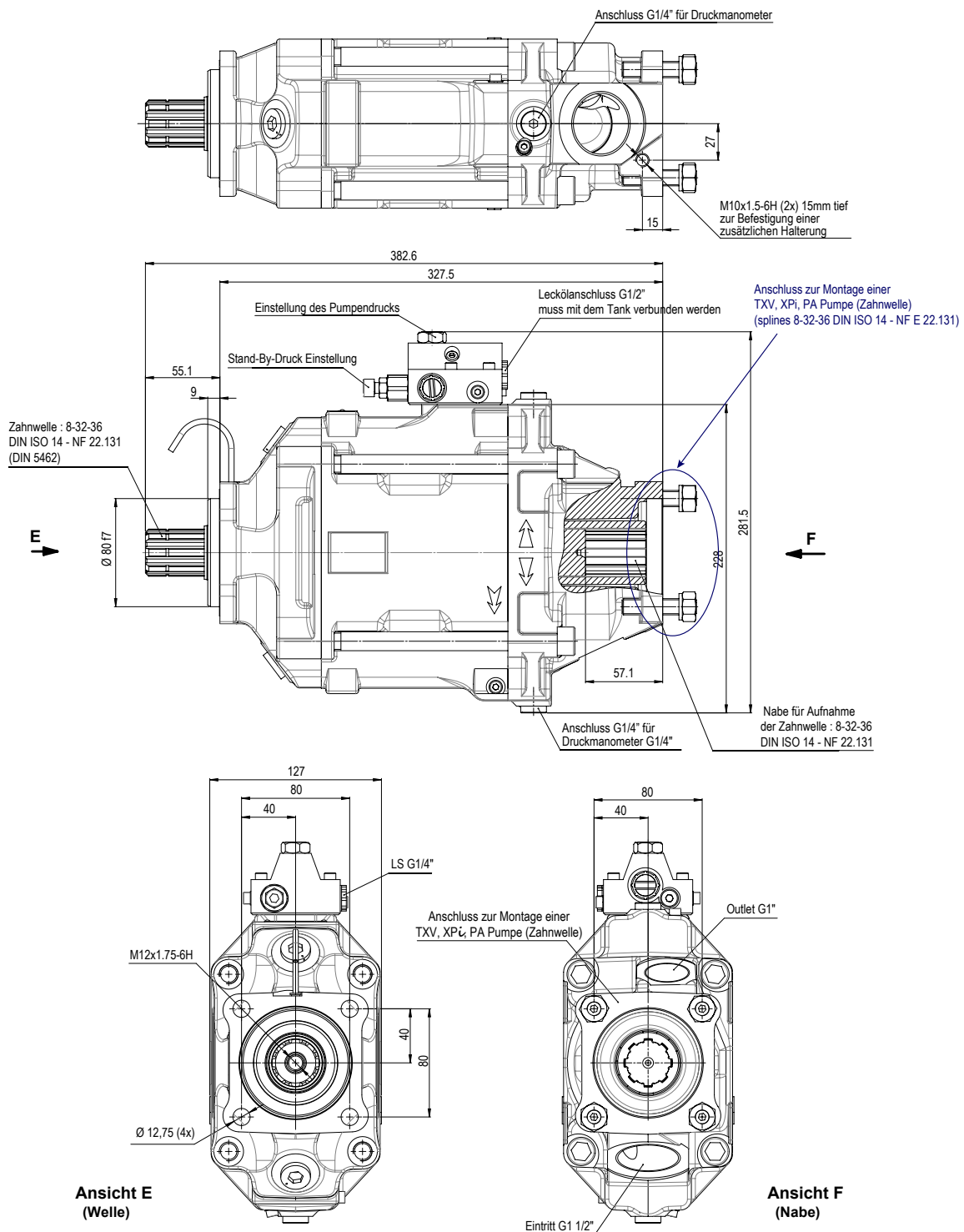




TXV 130 PUMPE MIT DURCHTRIEB

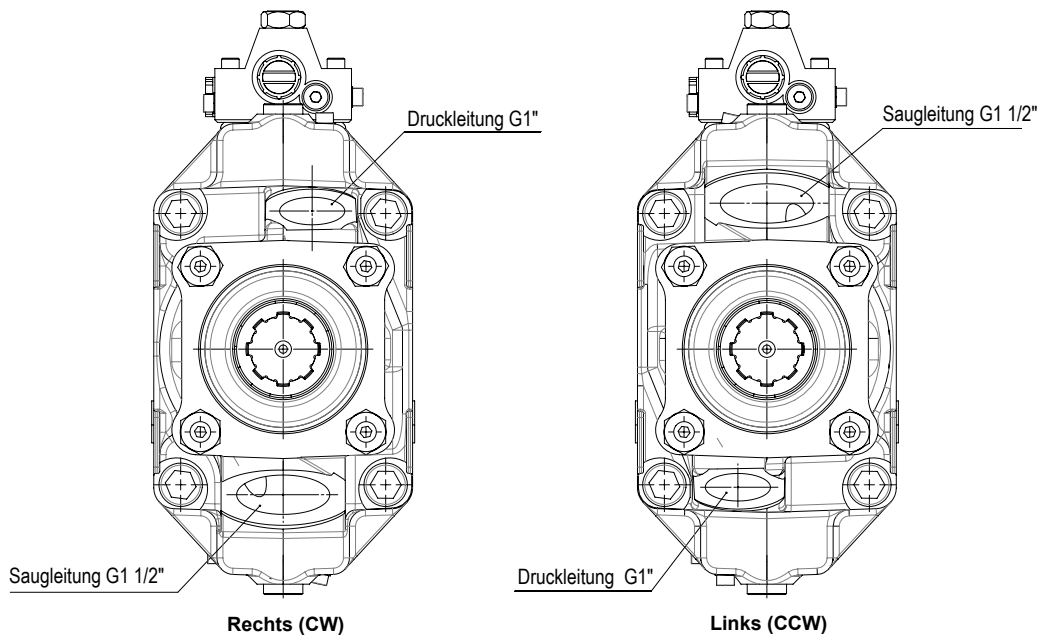
Die TXV130 Pumpe ist auch mit "Durchtrieb" erhältlich.

Durch den bei dieser Version seitlich gelegenen Saug- und Druckanschluss der Pumpe ist die rückwärtige Montage, und der Betrieb einer weiteren TXV Pumpe, oder auch einer Pumpe unserer Baureihen XPi/PA, mit konstantem Fördervolumen möglich. Auf Kundenwunsch kann die Fördermenge der TXV130 auf ein maximales Fördervolumen zwischen 60cm³/Umdrehung und 110 cm³/Umdrehung voreingestellt werden. Bei Einsatz der TXV130 mit Durchtrieb ist sicherzustellen, dass ein durch den Nebenantrieb (PTO) übertragenes Gesamtdrehmoment von 900 Nm nicht überschritten wird. Bei Betrieb der Durchtriebspumpe ohne nachgeschaltete Pumpe wird der „Schliessblock mit Dichtung“ P001512 erforderlich (siehe Seite 37).



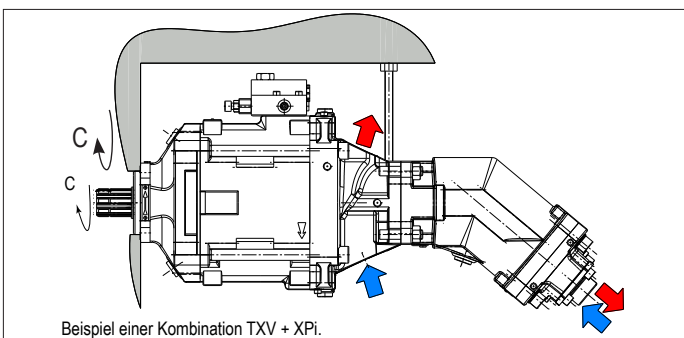
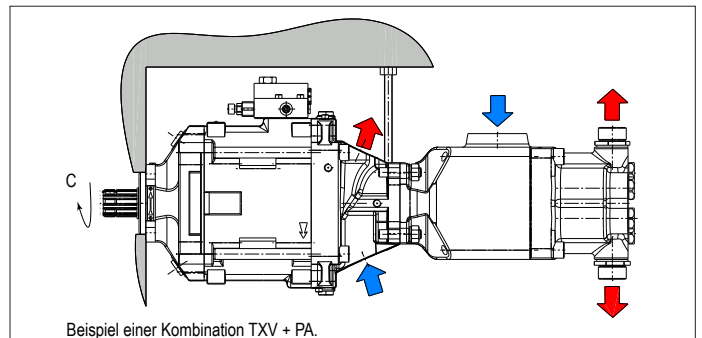
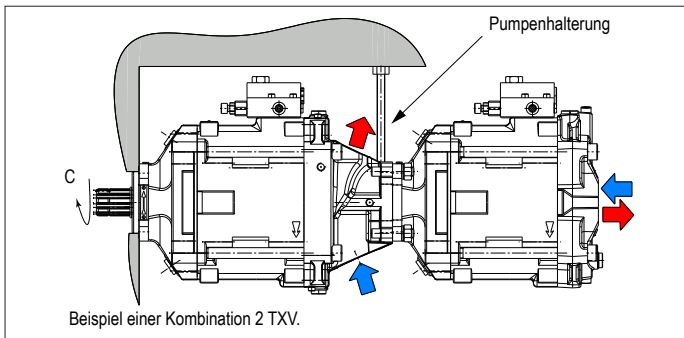
TXV 130 PUMPE MIT DURCHTRIEB

Ansicht F (Siehe Seite 30)



► Pumpenhalterung

Eine zusätzliche Abstützung der Pumpe ist so zu montieren, dass keine Relativbewegungen zwischen Pumpe und zusätzlicher Befestigung auftreten können.

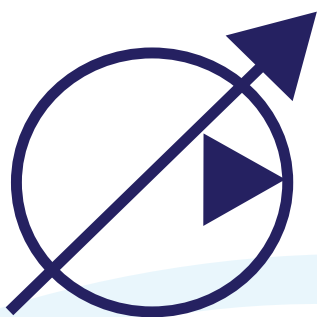


Ein maximales Antriebsdrehmoment der Pumpe von 900 Nm darf nicht überschritten werden.

$$C = 900 \text{ Nm}$$

Das Drehmoment „C“ ist das aus beiden Teildrehmomenten resultierende Gesamtdrehmoment.

Bitte kontaktieren Sie unser Büro für weitere Auskünfte.



TXVA serie

Verstellpumpe SAE version

► Leistung

LEDUC Bezeichnung	Drehrichtung	Max. Fördervolumen		Maximaler Betriebsdruck		Maximaler Spitze-Druck 5%		Max. Drehmoment bei 300 bar (4350 psi) ⁽²⁾		Max. Drehzahl bei maximaler Förderleistung ⁽³⁾	Max. Drehzahl im Stand-By-Betrieb	Gewicht		Kippmoment	
		cu.in/rev	(ccm/U.)	psi	(bar)	psi	(bar)	lbf ft	(Nm)			U/min	U/min	lbs	(kg)
TXVA 75	CC CCW	4.60	(75)	5800	(400)	6090	(420)	310	(420)	2000	3000	64	(29)	26	(35.2)
TXVA 92	CC CCW	5.60	(92)	5500	(380)	5800	(400)	380	(515)	1900	3000	64	(29)	26	(35.2)

(1) Die TXV-Pumpen können auf ein kleineres maximales Fördervolumen eingestellt werden (auf Anfrage) - siehe Seite 39.

(2) Mit einem mechanischen Wirkungsgrad von 85%.

(3) Höhere Drehzahlen - Bei maximaler Förderleistung - je nach angefordertem Förderstrom möglich (auf Anfrage).

(4) Kippmoment (ohne Saugstutzen).

► Konfigurator der TXVA Pumpen

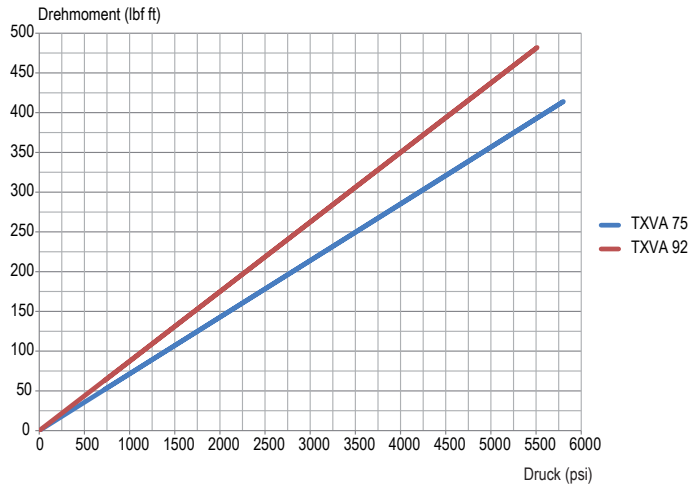
Zur Konfiguration einer Pumpe tragen Sie bitte die jeweiligen „Kennung“ (2, 3, 4, 5, 6, 7) in Tabelle ein.

TXVA
1	2	3	4	5	6	7

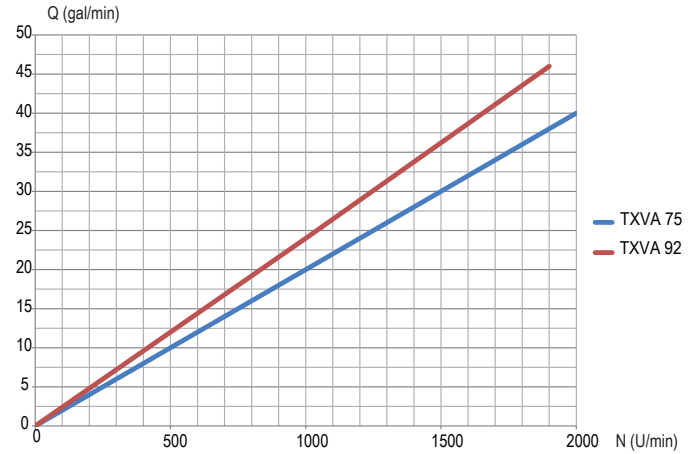
1	TXVA Pumpe			
2	Fördervolumen	75	92	...
3	Drehrichtung	Rechtsdrehend	R	
		Linksdrehend	L	
4	Flansch	SAE C - 2 Loch	C1	
		SAE C - 4 Loch	C2	
5	Welle	Zahnwelle SAE J744	14T 12/24 DP - SAE C	
		Zylindrische Welle SAE J744	Ø1 1/4" UNF 2A - SAE C	
6	Anschlüsse	Gewindeanschluss UNF	Eintritt : 1 7/8" 12UN 2B	U1
			Austritt : 1 1/16" 12UN 2B	
		Gewindeanschluss BSP	Eintritt : G1 1/2"	G1
			Austritt : G 3/4"	
7	Regelungstypen	Druckabschneidung	PC	
		Lastdruck-Regelung	LS	
		Verschluss Scheibe	PF	



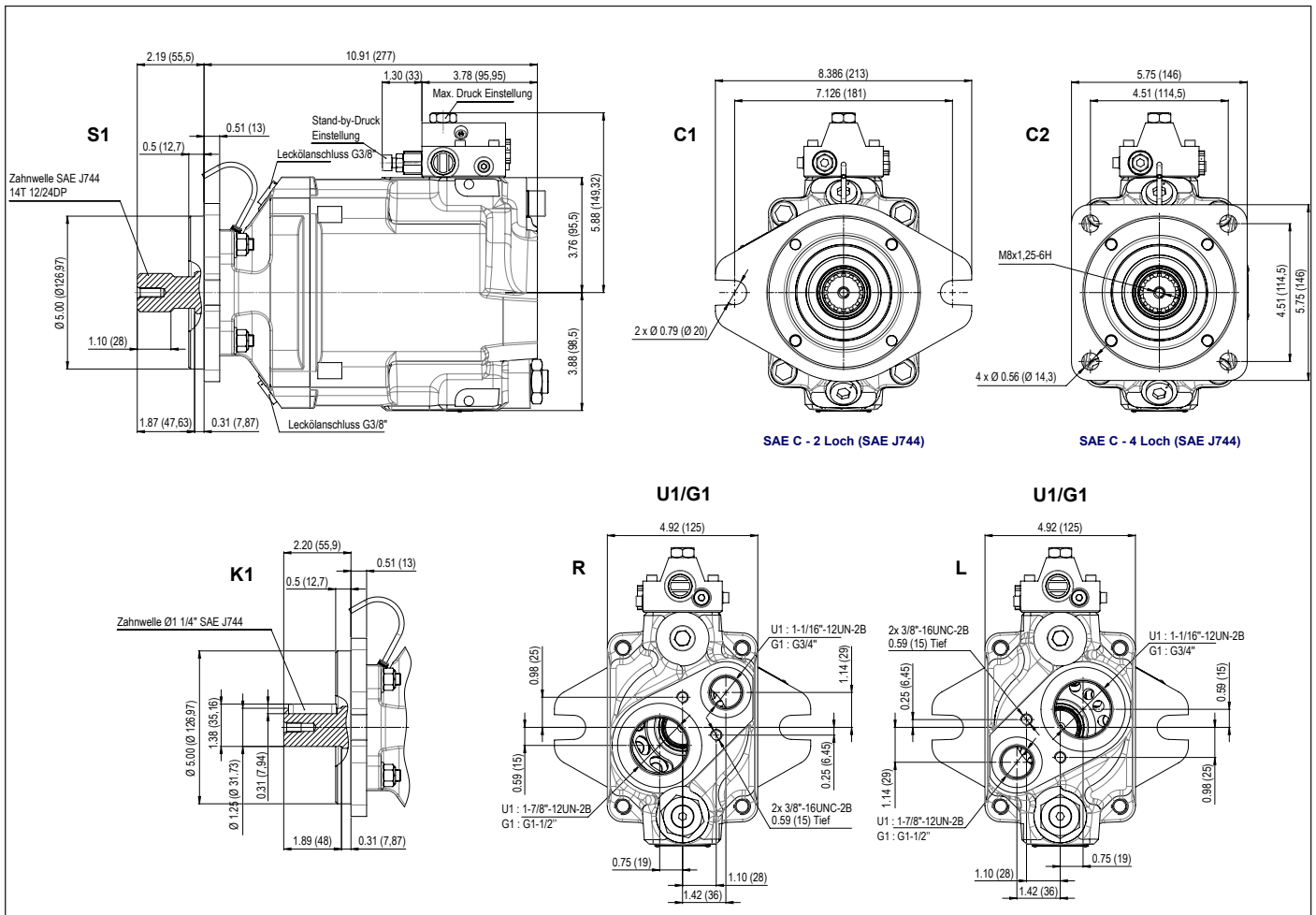
► Drehmoment als Funktion des Pumpendrucks (bei einem mechanischen Wirkungsgrad von ca. 85%)



► Durchfluss



► Abmessungen



Maßangaben inches (mm) sind Anhaltswerte.

PC | Druckabschneidung

Der Konstantdruckregler hält den Druck in einem hydraulischen Empfänger konstant. Sobald der eingestellte Druck erreicht ist, passt sich der Pumpenfluss automatisch an den Verbrauch des Empfängers an. Diese Anordnung verhindert Überhitzung und Energieverbrauch für alle Druckaufrechterhaltungsanwendungen.

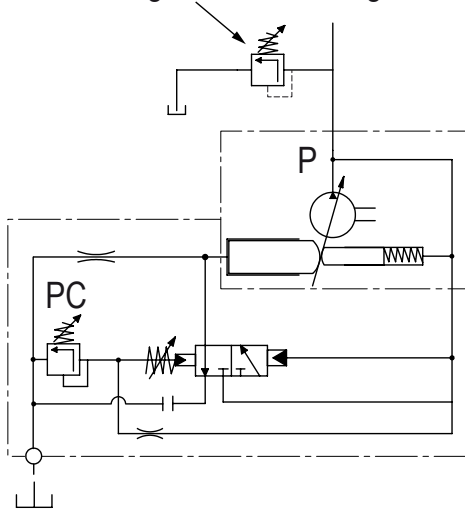
Beispiele:

- Hydraulische Presse
- Kompressionsformen
- Herstellung von Verbundwerkstoffen

WICHTIG:

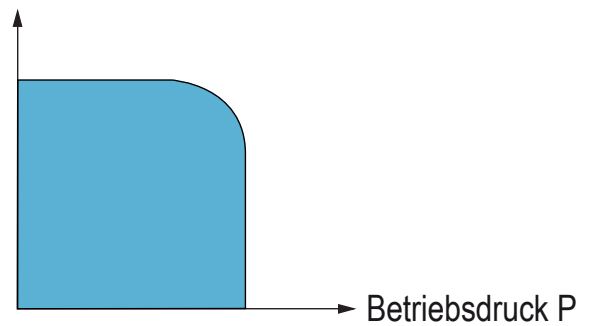
Ohne weitere Angaben bei der Bestellung:
PC auf 100 bar eingestellt.

Sicherheitsbegrenzer der Anlage



T (drain G1/2")

Durchfluss Q



LS | Lastdruck-Regelung

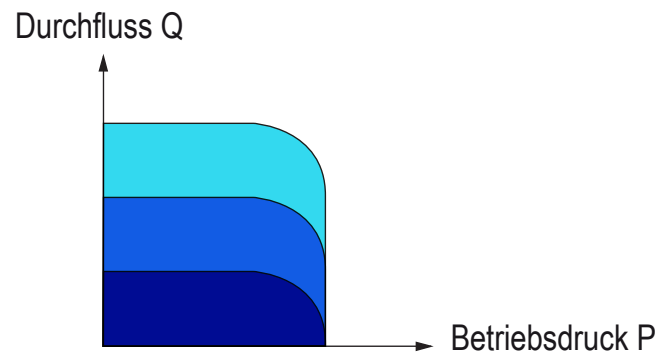
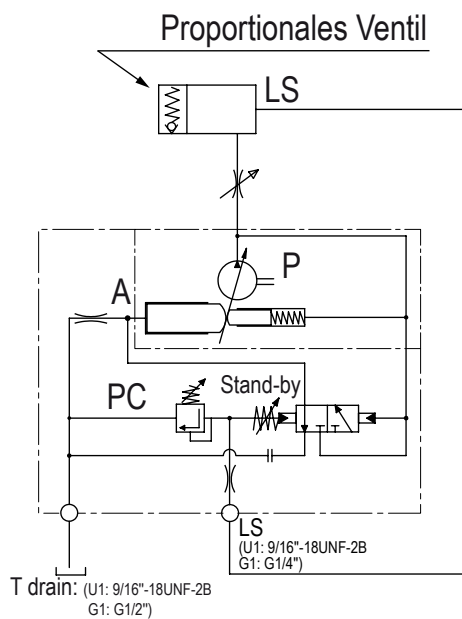
► Steuerung von Q und P (LS: "Load-Sensing")

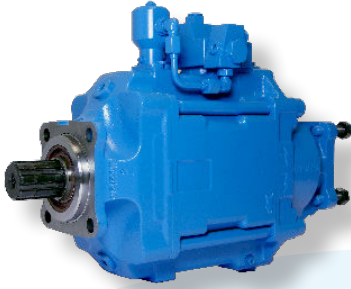
Diese Regelung (LS) ermöglicht eine kontinuierliche Steuerung des Durchflusses und des maximalen Abgabedruckes der Pumpe. Mit dieser Anordnung sind alle möglichen Kombinationen leicht vorstellbar:

- Hoher Durchfluss und niedriger Druck,
- Hoher Druck und geringer Durchfluss.

WICHTIG:

Ohne weitere Angaben bei der Bestellung:
PC auf 100 bar eingestellt, Stand-by bei 30 bar.





VORTEILE

- ▶ Konstant-Drehmoment-Regelung bedeutet, dass das Produkt aus Druck x Volumenstrom = Konstant ist
- ▶ Leistungsregelung für die gesamte TXV-Pumpenbaureihe, von 40 bis 150 ccm/U., einschließlich TXV130 mit Durchtrieb, verfügbar
- ▶ Maximales Drehmoment einstellbar zwischen 90 und 700 Nm, abhängig vom Fördervolumen der Pumpe
- ▶ Einstellschraube zur Feinjustierung der Drehmomenteinstellung

► Technische Daten

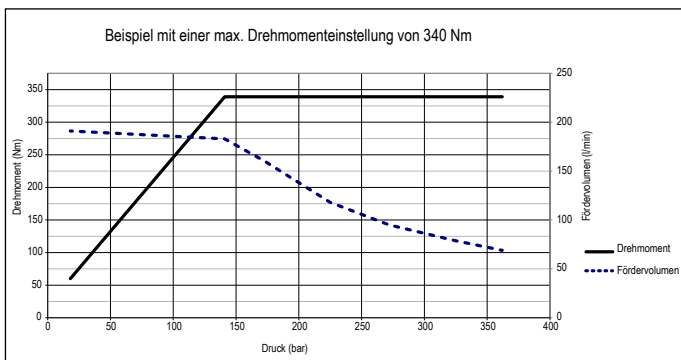
Pumpe	Bezeichnung	Drehrichtung	Max Fördervolumen ⁽¹⁾ (ccm/U.)	Maximaler Betriebsdruck	Maximaler Spitze-Druck 5%	Max. Drehmomentbereich ⁽³⁾	Max. Drehzahl bei maximaler Förderleistung ⁽²⁾	Max. Drehzahl im Stand-By Betrieb	Gewicht (kg)	Kippmoment (N.m)
				(bar)	(bar)	(daN.m)	(U/min)	(U/min)		
TXV 40	P002685	CW	40	400	420	9 bis 43,5	3000	3000	25,8	34
	P002686	CCW								
TXV 60	P002673	CW	60	400	420	9 bis 43,5	2600	3000	25,8	34
	P002674	CCW								
TXV 75	P002683	CW	75	400	420	9 bis 43,5	2000	3000	25,8	34
	P002684	CCW								
TXV 92	P002681	CW	92	400	420	9 bis 43,5	1900	3000	25,8	34
	P002682	CCW								
TXV 120	P002441	CW	120	380	400	12 bis 56,5	2100	3000	25,8	34
	P002442	CCW								
TXV 130	P002763	CW	130	365	380	13 bis 60,5	2100	3000	28	38,6
	P002764	CCW								
TXV 150	P002765	CW	150	310	330	15 bis 70	2000	3000	28,2	38,6
	P002766	CCW								
TXV 130 mit Durchtrieb	P002741	CW	130	365	380	13 bis 60,5	1900	3000	31,1	47,4
	P002743	CCW								

(1) Die TXV-Pumpen können auf ein kleineres maximales Fördervolumen eingestellt werden (auf Anfrage)

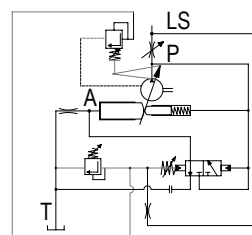
(2) Höhere Drehzahlen - Bei maximaler Förderleistung - je nach angefordertem Förderstrom möglich (auf Anfrage)

(3) Max. Drehmomentwert ist bei der Bestellung anzugeben.

► Drehmoment und Förderstrom in Abhängigkeit des Druckes

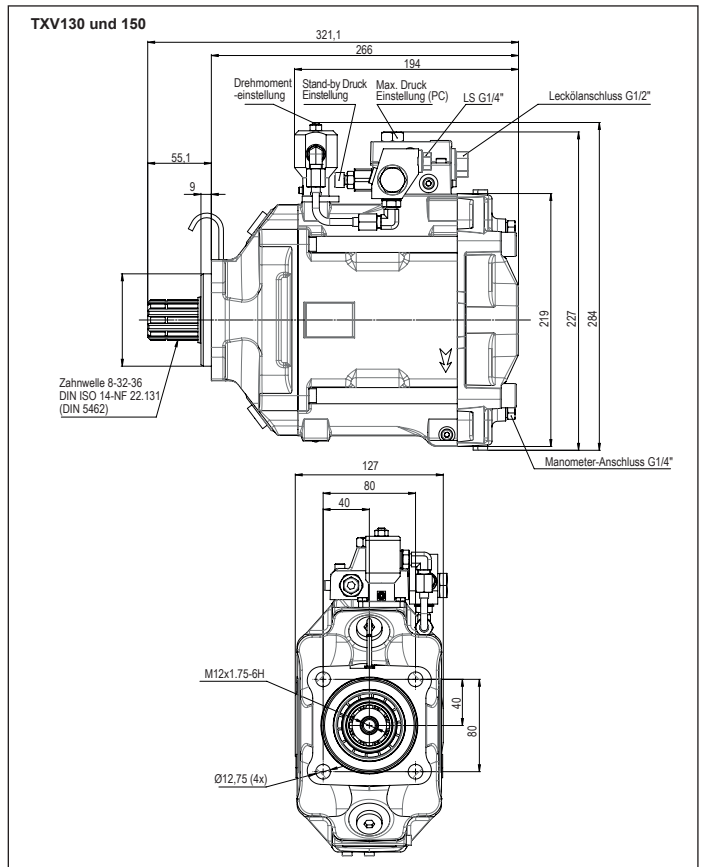
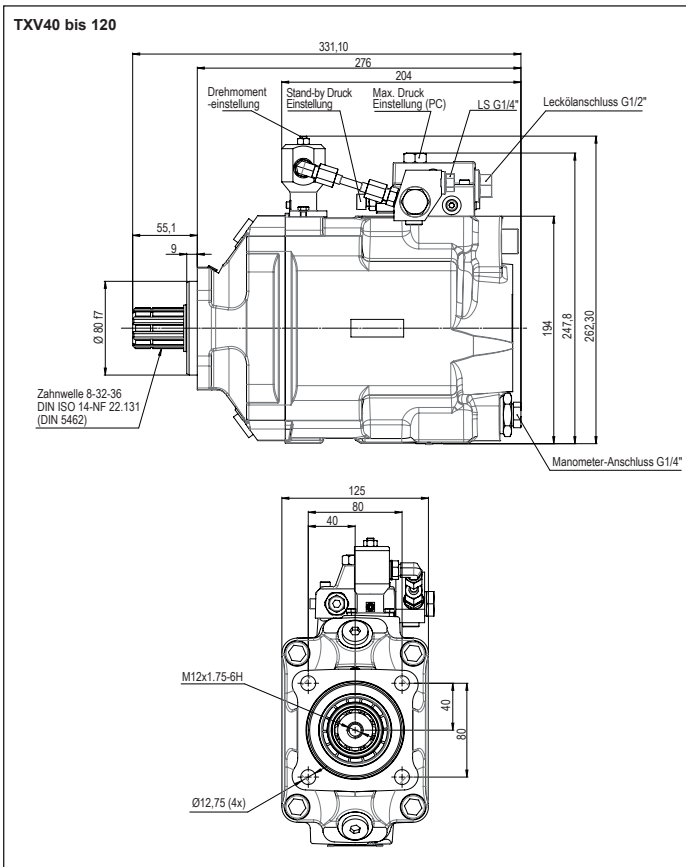


► Konstante Drehmomentregelung

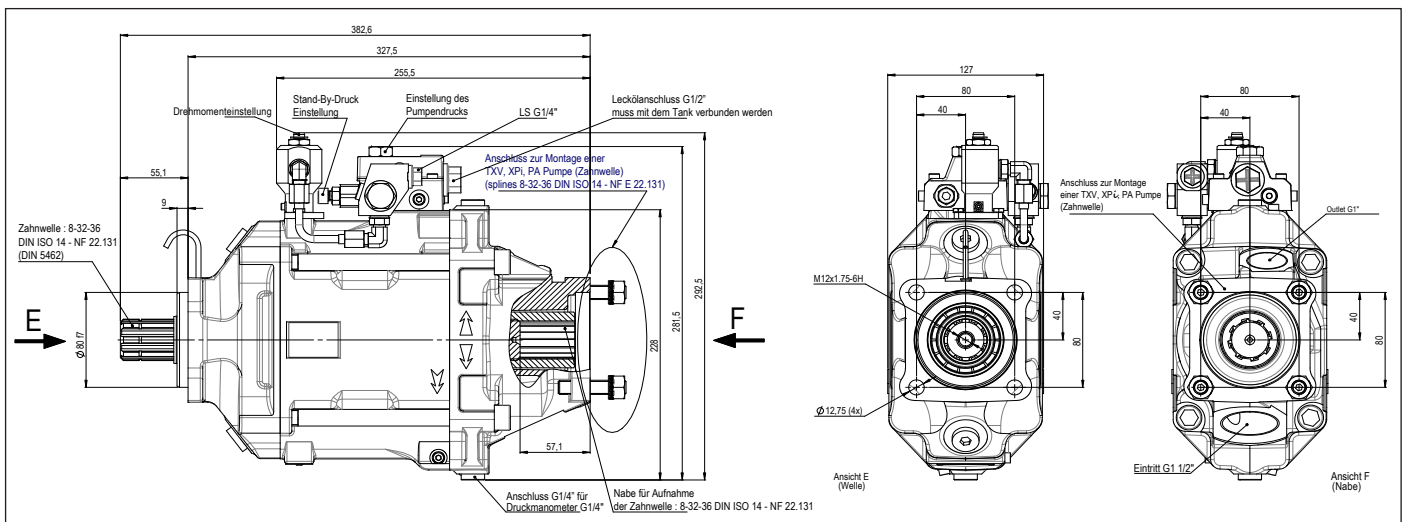




► Standardpumpe :



► TXV130 mit Durchtrieb :



ANSAUGSTUTZEN FÜR TXV PUMPEN (optional)

Siehe Empfehlungen bezüglich der Schlauchausführung auf Seite 40.

Für höhere Volumenströme kontaktieren Sie bitte Ihren Ansprechpartner bei HYDRO LEDUC.

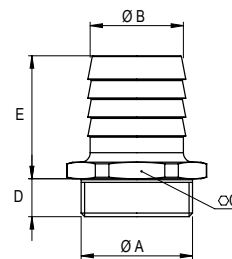
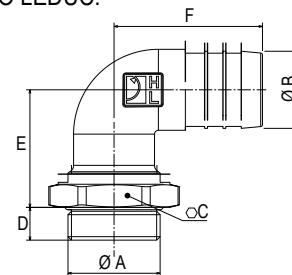
90° gebogene Ansaugstutzen

LEDUC Bezeichnung	A	Ø B	C	D	E	F	Pumpentyp
240131	G 1 1/2"	40	60	17	61	77	TXV
240133	G 1 1/2"	50	60	17	65	82	TXV

Gerade Ansaugstutzen

LEDUC Bezeichnung	A	Ø B	C	D	E	Pumpentyp
240182	G 1 1/2"	40	55	16	52	TXV
240067	G 1 1/2"	48	55	16	64	TXV
240066	G 1 1/2"	60	65	16	67	TXV
240186	G 1 1/2"	63.5	65	16	67	TXV
240201*	G 1 1/2"	76.2	80	16	87	TXV

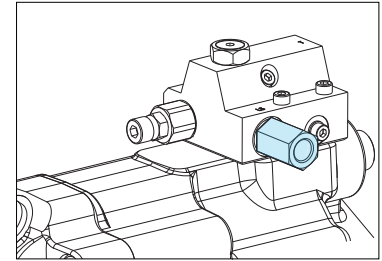
*Nicht für TXV130 mit Durchtrieb.



L/S ADAPTER MIT INTEGRIERTEM SCHUTZFILTER

Adapteranschluss am LS-Eingang

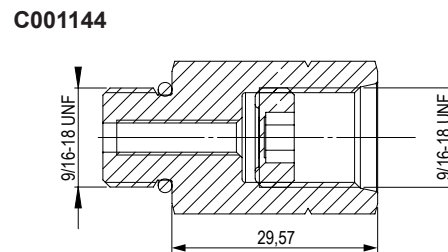
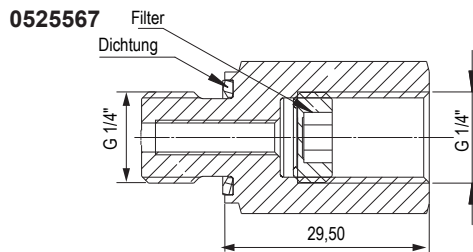
Kit Bezeichnung	LS Anschlüsse Abmessungen	Für Pumpe Modell
0525567	G1/4"	TXV
C001144	9/16-18 UNF	TXVA (SAE)



► Leistungsdaten

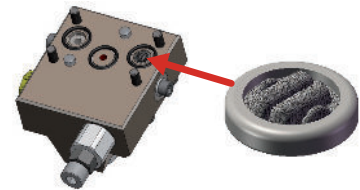
- Schützt das L/S-Ventil vor Feststoffverschmutzung, die über die LS-Leitung eintreten könnte.
- Filtersieb kann zur Reinigung/Wartung ausgebaut werden.
- Filterfeinheit : 150 Mikrometer.

► Zeichnung (Maße in mm):



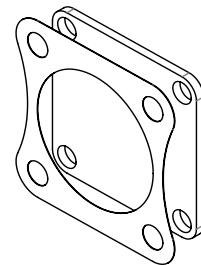
DICHTUNG + FILTER | LEDUC BEZEICHNUNG K00028

Der LS Schutzfilter verhindert das Eindringen von grober Feststoffverschmutzung in das LS-Ventil.
Standard bei allen TXV Pumpen.



SCHLIESSBLOCK + DICHTUNG | LEDUC BEZEICHNUNG P001512

FÜR TXV 130 PUMPEN MIT DURCHTRIEB



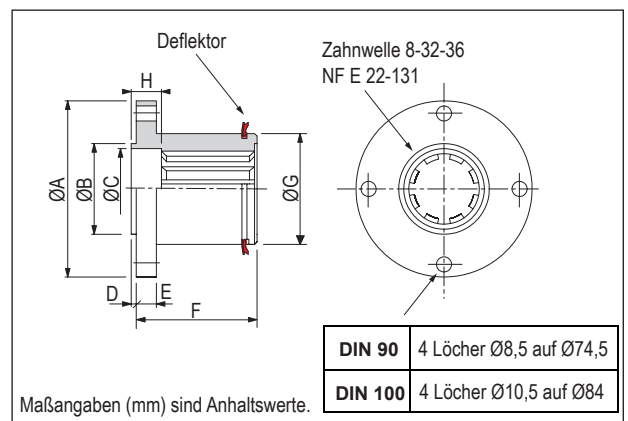
KARDAN-FLANSCH DIN 90 und DIN 100

Dieser Kardan-Flansch ermöglicht es, die Pumpe direkt an der Kardanwelle (siehe Zeichnung rechts) zu montieren.

Anmerkung: Beachten Sie das maximal übertragbare Drehmoment der Antriebswelle.

Die Abdeckkappe gehört zum Lieferumfang des Kardan-Flansch.

Type	LEDOC Bezeichnung	ØA	ØB	C	D	E	F	ØG	H
DIN 90	056315	90	47	43	2	10	62	55	15
DIN 100	0519040	100	57	43	2	10	64	55	15

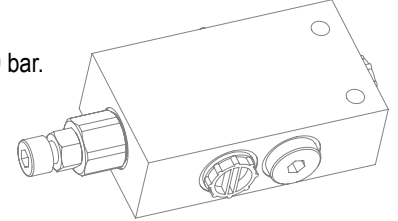


FCV - SPÜLVENTIL | LEDUC code : 0524940

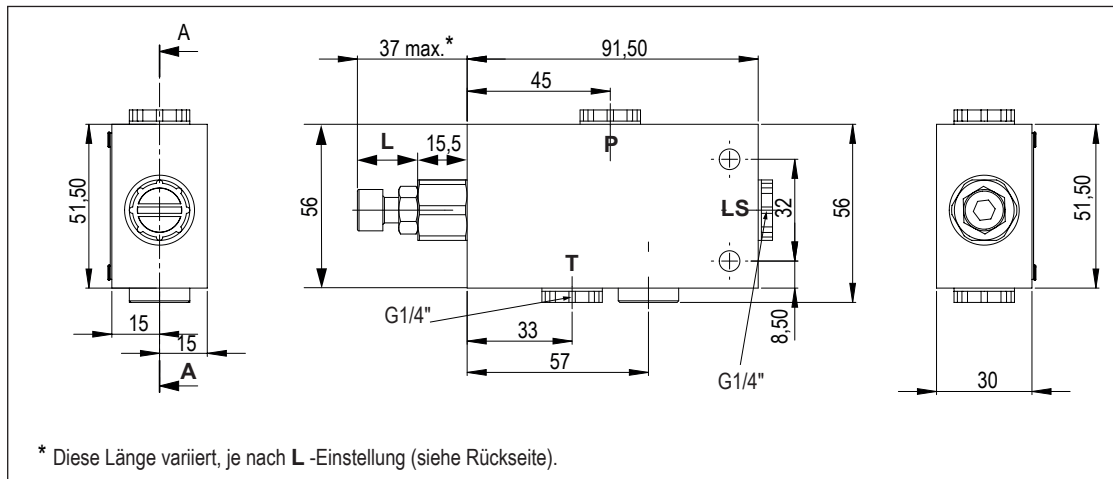
Das Spülventil FCV wurde für Anwendungen entwickelt, in denen die Verstellpumpe über längere Zeit im Standby-Modus genutzt wird. Dieses Ventil gewährleistet einen minimalen Ölaustausch in der Pumpe, so dass die Pumpe vor Überhitzung geschützt ist.

► Technische Daten

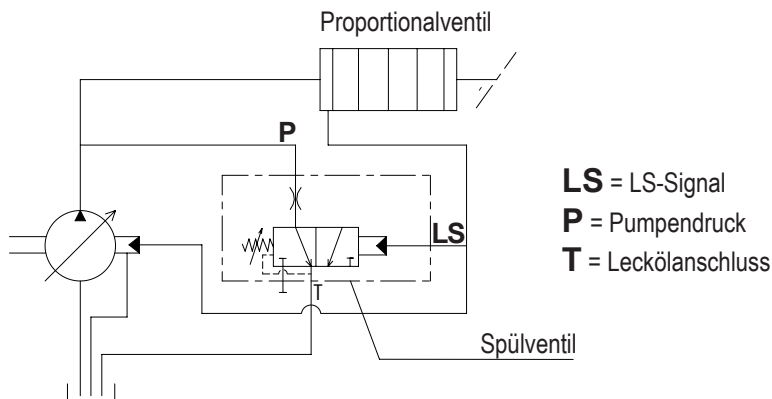
- Der Volumenstrom des Ventils variiert zwischen 20 und 22 L/min. bei einem Differenzdruck von 30 bar.
- Der Höchstdruck beträgt 420 bar.
- Der Schließdruck beträgt mindestens 2 bar und maximal 7 bar.



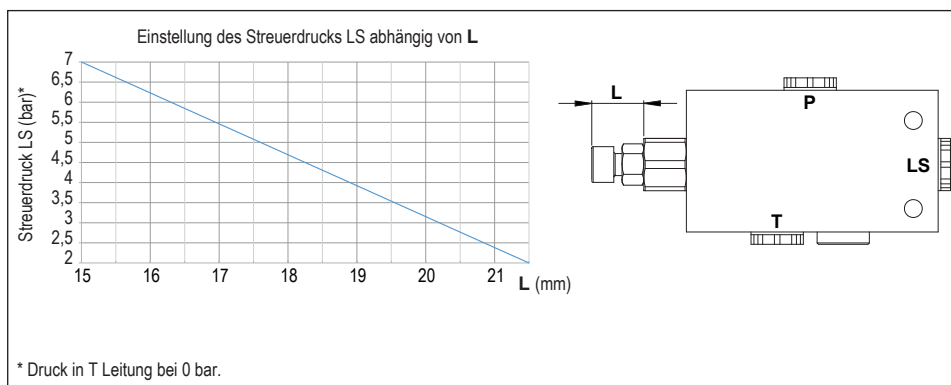
► Abmessungen



► Zeichnung



► Einstellung des Steuerdrucks



EINSTELLUNG DES MAXIMALEN FÖRDERVOLUMENS

Die TXV Pumpen von 40 ccm/U. bis 120 ccm/U., haben eine Vorbereitung, um auch nachträglich mit der Einstellschraube nachgerüstet zu werden :

- LEDUC code : **0518386** für die 40 bis 120 Pumpen
- LEDUC code : **0523899** für die TXV 130* & TXV 150*

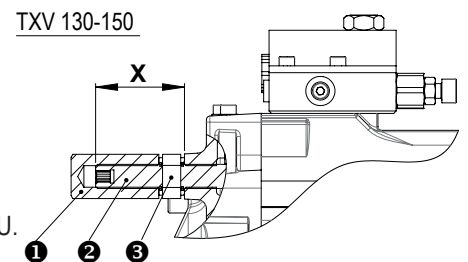
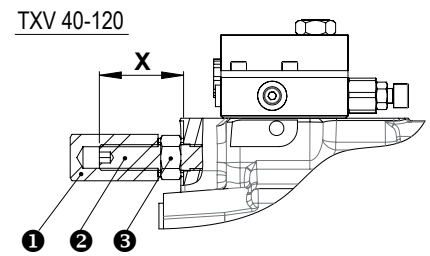
*Nicht für TXV Pumpen mit Durchtrieb.

Die Fördermenge der Pumpe kann vom Benutzer genau eingestellt werden.

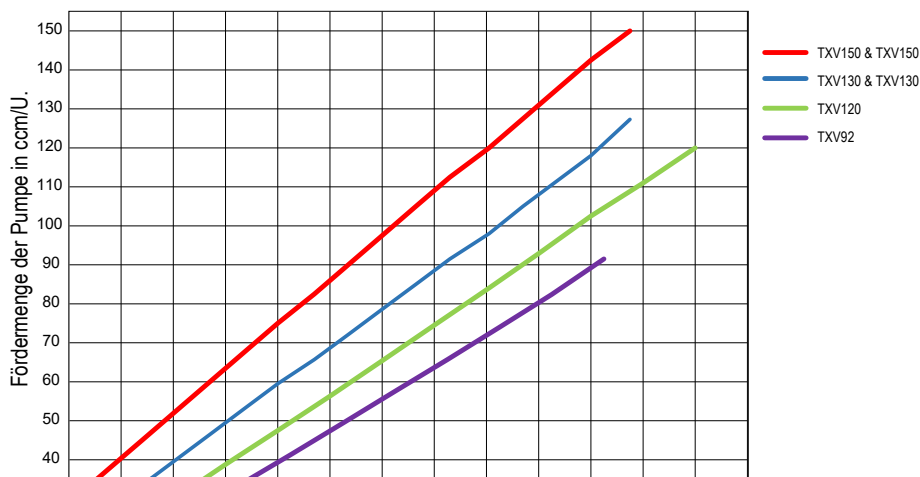
► Regelung des maximalen Förder Volumens

Lösen Sie ❶ vollständig und lösen Sie die Mutter ❸ Drehen Sie die Stellschraube ❷ um die gewünschte Länge X einzustellen (siehe hierzu Graphik und Skizze unten).

- Für TXV 150 : 1 Umdrehung der Schraube reduziert die Fördermenge um 7,5 ccm/U.
- Für TXV 130 : 1 Umdrehung der Schraube reduziert die Fördermenge um 6,5 ccm/U.
- Für TXV 120 : 1 Umdrehung der Schraube reduziert die Fördermenge um 9 ccm/U.
- Für TXV 92 bis TXV 40 : 1 Umdrehung der Schraube reduziert die Fördermenge um 8 ccm/U.



Regelung des maximalen Förder Volumens



EINSTELLUNG

► Stand-By

TXV-Pumpen werden ab Werk mit einem LS-Einstelldruck von 30 bar ausgeliefert. Bei Bedarf kann der Druck zwischen 25 und 60 bar eingestellt werden.

► Maximaler Druck

Der eingestellte PC Druck der Pumpe muß gleich dem benötigtem Anlagendruck sein. Dieser PC Druck sollte bei der Bestellung angegeben werden. Wenn kein PC Druck festgelegt wird, wird werksseitig 100 bar voreingestellt.

► Druckbegrenzungsventil im Anlagensteuerblock

Auf ca. 25 bis 30 bar über den gewünschten PC-Druck einstellen.

► Ansprechzeit

Die Ansprechzeit (Reaktionszeit) der TXV Pumpen zwischen Null-Fördermenge und maximaler Fördermenge kann angepasst werden.

Für weitere Details kontaktieren Sie bitte unser Büro.

DURCH DIE RICHTIGE INSTALLATION GEBEN SIE IHRER PUMPEN EINE LANGE LEBENSDAUER!

► Der Hydraulik-Öltank

Generell ist die Montage des Hydrauliktanks oberhalb der Pumpe zu favorisieren. Das Öl-Niveau kann auch unterhalb der Pumpe liegen.

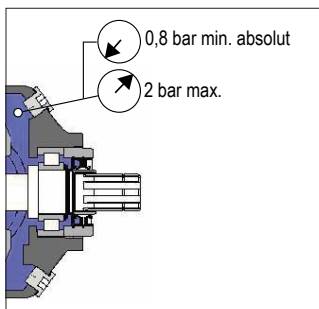
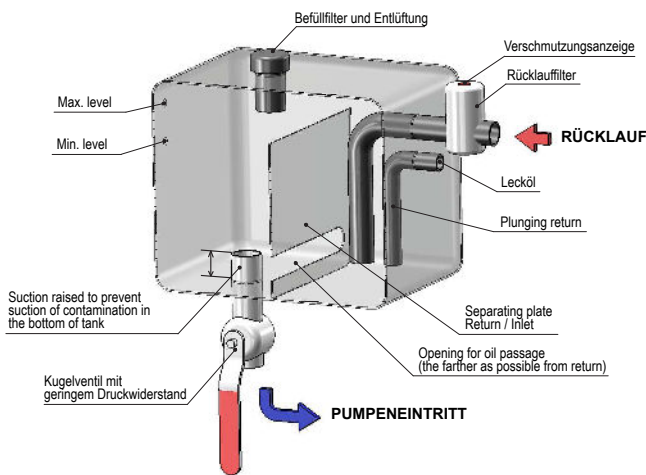
Für nähere Informationen bitten wir um Rücksprache mit unserem technischen Büro.

Für eine optimale Funktion, und um Folgeschäden zu vermeiden, sollte der Druck in der Ansaugleitung zwischen 0,8 und 2 bar (absolut) liegen.

Bei der Auswahl des Tanks sollte darauf geachtet werden, dass Rücklauf -und Ansaugleitung voneinander getrennt sind (eingeschweißte Trennwand).

Diese Maßnahme vermeidet Ölverwirbelungen sowie das Eindringen von Luft in den Hydraulik-Kreislauf.

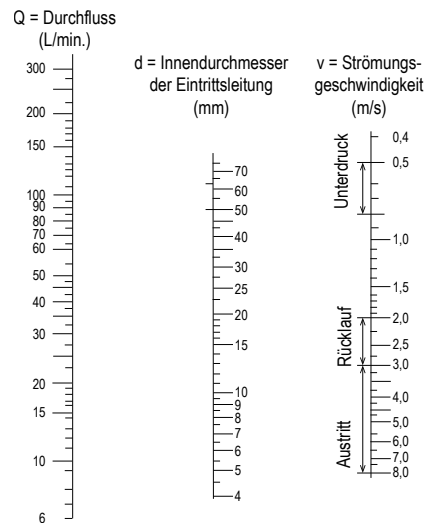
Um ein evtl. Ansaugen von Schmutzpartikel zu vermeiden, ist sicherzustellen, daß die Ansaugleitung nicht unmittelbar über dem Tankboden endet.



► Leitungen

Die Auslegung muß Strömungsgeschwindigkeiten von 0,5 bis 0,8 m/sec. sicherstellen.

Die Ansaugleitung sollte ohne Verwinkelungen und so kurz wie möglich gewählt sein.



► Filtration

Die Lebensdauer ist auch abhängig von der Qualität und der Reinheit der Hydraulikflüssigkeit.

Wir empfehlen Ölrücklaufklassen nach:

- NAS 1638 Klasse 9,
- SAE Klasse 6,
- ISO 4406 Klasse 20/18/15 oder besser.

Wir empfehlen einen Rücklauffilter mit einer Filterfeinheit von min. 20 µm absolut oder feiner.

► Entlüften

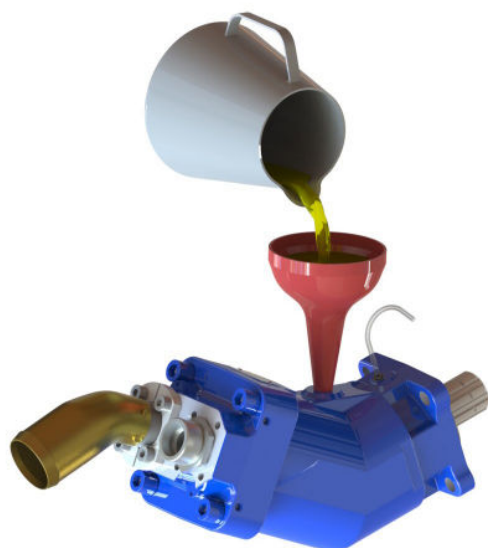
Um Druckspitzen im Bereich der Wellendichtringe zu vermeiden ist es wichtig, die Pumpe zu entlüften.

Der maximal zulässige Innendruck ist eine Funktion der Pumpendrehzahl.

Stellen Sie sicher, dass der Gehäuseinnendruck 2 bar nicht überschreitet (unabhängig der Pumpendrehzahl und der Viskosität des Hydrauliköles). Im Zweifelsfall wenden Sie sich bitte an Ihren HYDRO LEDUC Ansprechpartner.

► Vorbereitung der Pumpen

Vor Inbetriebnahme der Pumpen, diese mit Hydrauliköl befüllen. (minimum 50%).



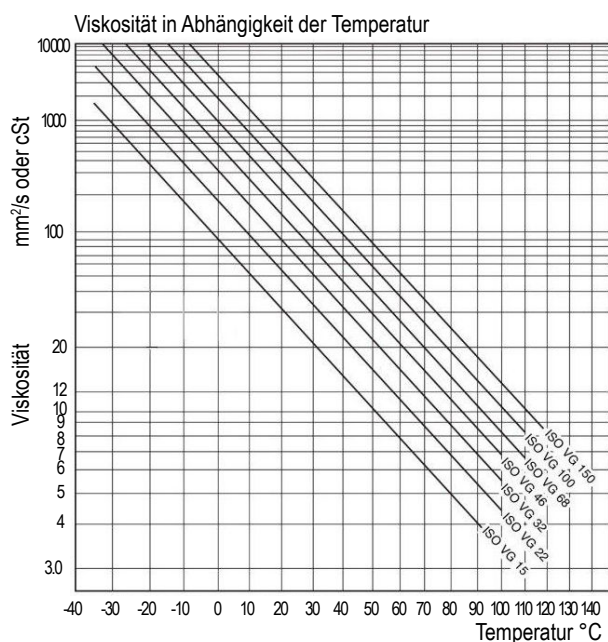
► Hydrauliköl

Verwenden Sie ein Mineralöl HLVP nach DIN ISO 51502 (oder ein HV Öl nach DIN ISO 11158) mit einer Viskosität von 10 bis 400 cSt. Innerhalb dieses Viskositätsbereiches erreicht die Pumpe Ihren volumetrischen Wirkungsgrad. Die optimale Viskosität liegt zwischen 20 und 30 cSt.

Die maximale Viskosität beträgt 1000 cSt. Bei diesem Wert muss die Pumpe jedoch langsam und drucklos angefahren werden.

Für den Einsatz mit anderen Flüssigkeiten kontaktieren Sie bitte Ihren HYDRO LEDUC Ansprechpartner.

Innerhalb der Pumpe darf die maximale Temperatur des Öles 80°C nicht übersteigen.



► Antrieb - und Einbauempfehlungen

Bei Kardanwellenantrieb: Überprüfen Sie die ordnungsgemäße Installation der Kardanwelle.

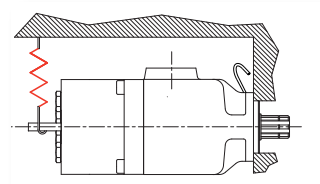
Beachten Sie bei der Montage alle Vorgaben die durch den Hersteller des Nebentriebs gegeben wurden.

Handelt es sich um einen trocken laufenden Nebentrieb versehen Sie vor dem Anbau der Pumpe die Verzahnung der Pumpenwelle mit Graphit (zum Beispiel Molycote).

LEDUC Pumpen sind nicht für die Aufnahme von Axial- oder Radialkräften an der Pumpenwelle ausgelegt.

► Elastische Halterung

Bei Pumpen, die ein hohes Kippmoment verursachen, empfehlen wir eine zusätzliche Abstützung der Pumpe um eine Überlastung der Flanschverbindung zu vermeiden.



Die zusätzliche Abstützung ist nicht in unserem Lieferumfang beinhaltet. Die zusätzliche Abstützung der Pumpe muss den jeweiligen Gegebenheiten am Fahrzeug entsprechen.

► Inbetriebnahme

- Öffnen Sie das Absperrventil (soweit vorhanden)
- Stellen Sie das Ventil auf die Position „Rücklauf zum Tank“
- Starten Sie mit geringer Drehzahl, oder führen Sie mehrere Start/ Stop Vorgänge aus.
- Lassen Sie die Pumpe für 1 bis 2 Minuten laufen und prüfen Sie ob sich ein gleichmäßiger Förderstrom einstellt.
- Prüfen Sie, ob die Pumpe ohne größere Vibrationen oder Laufgeräusche arbeitet.
- Prüfen Sie nach einigen Betriebsstunden die Befestigungsbolzen zum Nebentrieb auf festen Sitz unter Beachtung des vom Hersteller vorgegebenen Anzugsdrehmomentes für den Nebentrieb.

► Instandhaltung / Wartung

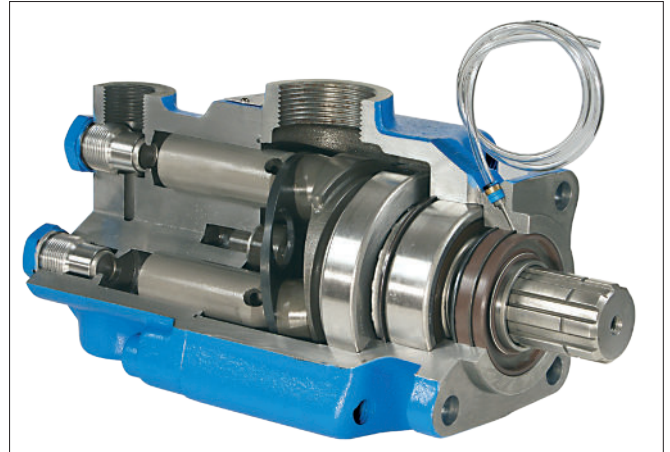
Notwendige, regelmäßige Überprüfungen :

- Anzugsdrehmoment der Befestigungsmuttern (Pumpe / Nebentrieb),
- Ölreinheit,
- Filterwechsel.

Die speziell für die LKW-Hydraulik entwickelten LEDUC Pumpen sind grundsätzlich mit verstärkten Abdichtungen versehen :

- ▶ **Doppelte Wellenabdichtung**
- ▶ **Eine spezielle Sicherung zum Schutz der Wellendichtungen.**

Diese Sicherung besteht aus einem transparenten Plastikrohr, welches in die Entlastungsbohrung eingesteckt wird. Es verhindert wirksam das Eindringen von Schmutz oder Hochdruckwasser etc. und vermeidet somit eine Beschädigung der Dichtungen. Das Weiteren erlaubt es die Luftzirkulation in der Kammer zwischen den Wellendichtungen.



WARNUNG: Sobald Ölsuren im Plastikschlauch sichtbar werden überprüfen Sie bitte die Verbindung zwischen Pumpe und Nebenantrieb.

ANLEITUNG ZUR MONTAGE DES PLASTIKSCHLAUCHES

- ✓ Bilden Sie mit dem Plastikschlauch ein Siphon, um das Eindringen von Straßenschmutz, Wasser oder Dampf, welcher beim Reinigen mit Hochdruckgeräten entsteht, zu vermeiden.
- ✓ Richten Sie das Schlauchende nach unten bzw. in Richtung einer geschützten Umgebung.
- ✓ Die Befestigung des Schlauchs kann mittels eines Kabelbinders erfolgen.
- ✗ Vermieden werden muß : Die Befestigung des Plastikschlauches an beweglichen Fahrzeugteilen. Dies könnte zur Beschädigung bzw. zum Abreißen des Schlauchs führen.
- ✗ Jegliches Einklemmen oder Abknicken während der Befestigung.
- ✗ Stellen Sie sicher, dass das Ende der Schlauchleitung frei ist.

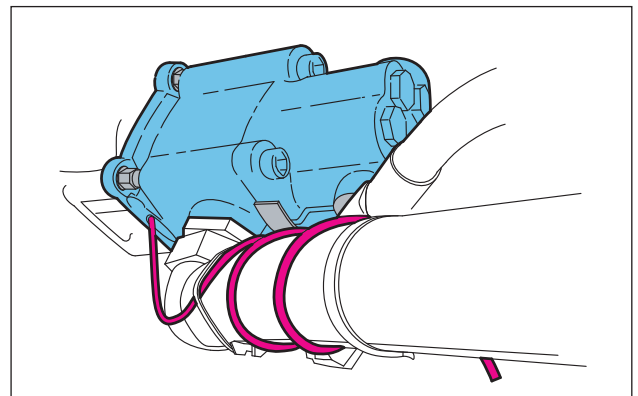
i INFORMATIONEN

HYDRO LEDUC weist ausdrücklich darauf hin, dass beim Anbau der Pumpe in Verbindung mit einem nicht abgedichteten Nebenantrieb die Abdichtung des LKW-Getriebes ausschließlich durch die Pumpe erfolgt.

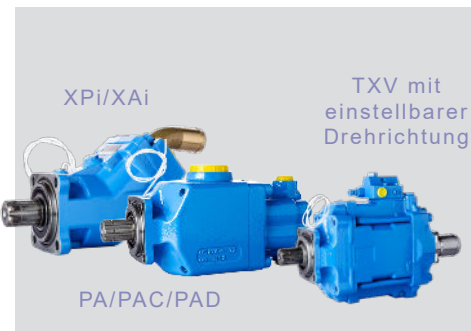
Aus diesem Grund werden von HYDRO LEDUC nur getestete und durch LKW-Hersteller freigegebene Lösungen angeboten.

Siehe. insbesondere die vordere Abdichtung zwischen Pumpe und Nebenantrieb, die durch eine C002510 Dichtung (im Lieferumfang enthalten) garantiert wird.

Beispiel zur Befestigung des Plastikschlauches



AXIALKOLBENPUMPEN FÜR NUTZFAHRZEUGE



HYDRO LEDUC bietet 3 unterschiedliche Baureihen von Axialkolbenpumpen, geeignet für Direktantrieb oder über Nebenantriebe (PTO).

- Konstantpumpen von 12 bis 130 ccm/U
- Konstantpumpen, Zweikreis-Pumpen von 2x25 bis 2x75 ccm/U,
- Verstellpumpe, mit LS "load sensing" von 40 bis 150 ccm/U.

PUMPEN FÜR MOBILE & INDUSTRIELLE ANWENDUNGEN



Die HYDRO LEDUC Konstantpumpen der W-Baureihe und die Verstellpumpen der TXVA-Baureihe sind konzipiert für Höchstdruck und benötigen nur geringen Platzbedarf.

► W (ISO) und WA (SAE)*

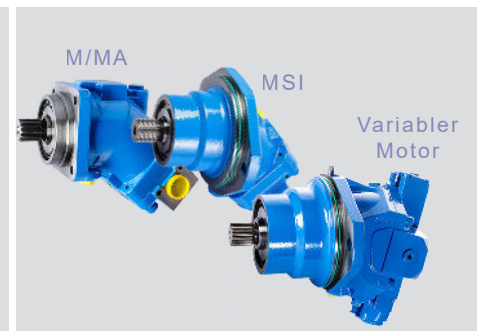
- Konstantes Fördervolumen von 5 ccm bis 125 ccm/U.
- ISO 30119/2 oder SAE Flanschanschlüsse und Wellen.

► TXVA-Baureihe

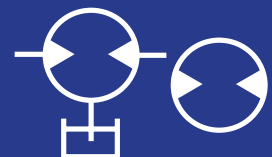
- Variable Fördermenge von 40 bis 92 ccm/U.
- SAE Welle und Flansch

* Für SAE Ausführung bitte anfragen.

HYDRAULIKMOTOREN



- Axialkolbenmotoren mit konstantem und variablem Schluckvolumen
- Modelle von 5 bis 180 ccm/U
- DIN und SAE Versionen
- Konstant Schluckvolumen, Motoren ohne Leckölanschluss Spezialversion.



HYDRAULISCHE DRUCKSPEICHER



Membran, Blasen, Blasen-Membran und Kolbenspeicher in kugelförmiger und zylindrischer Bauform.

- Speicherkapazitäten von 0,02 bis 50 Liter
- Betriebsdrücke bis 400 bar
- Zubehör zum Betreiben von hydraulischen Druckspeichern.

MIKROHYDRAULIK



Ein spezielles Einsatzfeld für das Know-How von Hydro Leduc

- Axial- und Radialkolbenpumpen mit konstanter und variabler Förderleistung.
- Axialkolben-Mikrohydraulik-Motoren
- Mikro-Hydraulik-Komponenten (elektrische Antriebe, Ventile, Regeleinrichtungen, etc).

HYDRO LEDUC bietet ein komplettes Programm von zuverlässigen Lösungen für extreme Einsatzbereiche und für kleinste Bauräume.

Unser Entwicklungsteam nimmt sich Ihrer individuellen Anforderungen an.

In enger Zusammenarbeit mit den Entscheidungsträgern in Ihrem Hause erarbeiten wir mit Ihnen gemeinsam Lösungen nach Ihren Vorgaben.



Hydraulik aus Leidenschaft

HYDRO LEDUC SAS

Head Office & Factory
BP 9 F-54122 AZERAILLES
FRANCE
Tel. +33 (0)3 83 76 77 40

HYDRO LEDUC GmbH

Am Ziegelplatz 20
D-77746 SCHUTTERWALD
DEUTSCHLAND
Tel. +49 (0) 781-9482590
Fax + 49 (0) 781-9482592

HYDRO LEDUC AB

Betongvägen 11
461 38 TROLLHÄTTAN
SWEDEN
Tel. + 46 (0) 520 10 820

HYDRO LEDUC BV

Ericssonstraat 2
5121 ML RIJEN
THE NETHERLANDS
Tel. +31 161 747816

HYDRO LEDUC N.A. Inc.

Grand Parkway Industrial Park
23549 Clay Road
KATY, TX 77493
USA
Tel. +1 281 679 9654



www.hydroleduc.com



HYDRO LEDUC
mit Eigenkapital v. 4 065 000 €
EORI FR31902742100019
RC Nancy B 319 027 421
contact@hydroleduc.com

DE_PUMPEN FÜR LKW_20250703