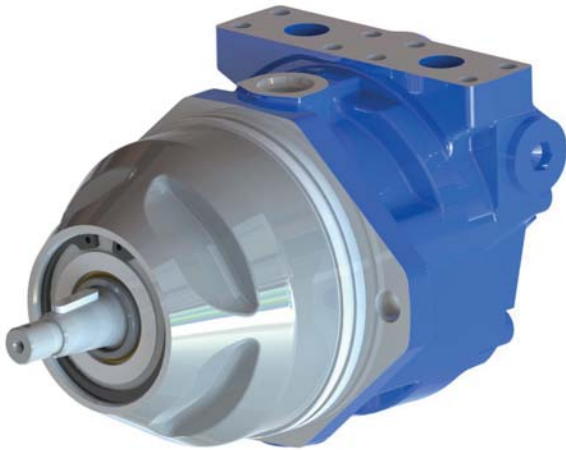
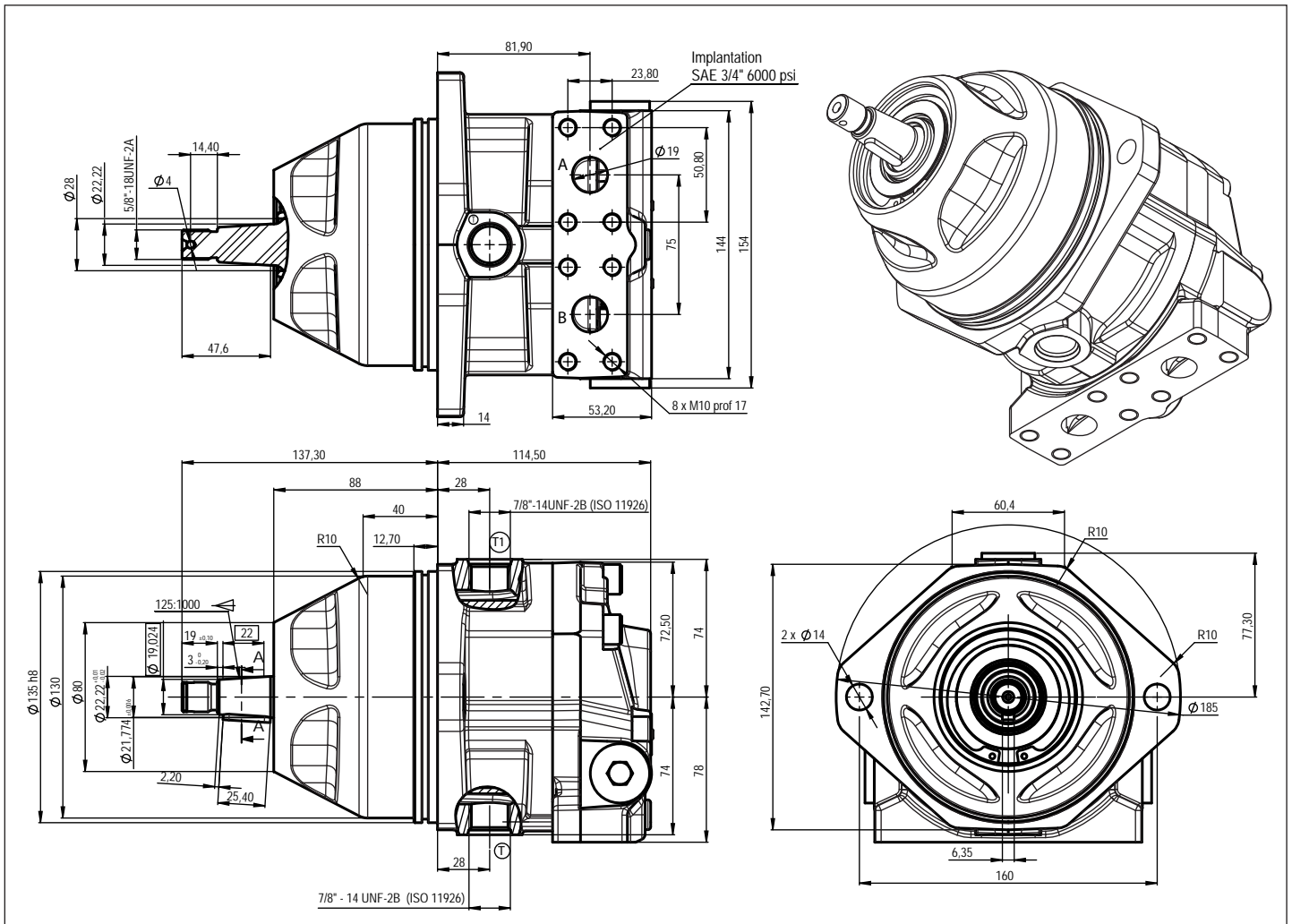


MT45



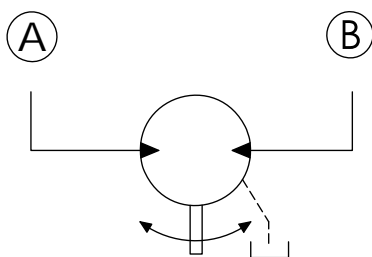
Moteur en ligne - 45 cm³

► **Dimensions (mm):**



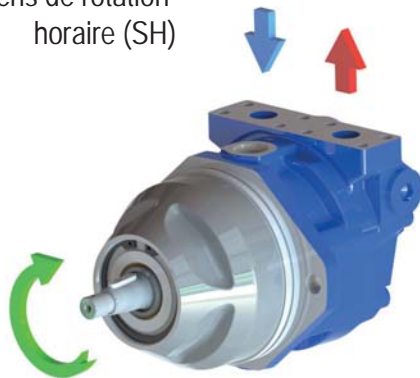
- **Orifices d'alimentation A et B :** Raccordements brides SAE J518C
SAE 3/4" 6000 psi - Taraudages M10, profondeur 17 mm
- **Orifices de drain T et T1 :** ISO 11926 - 7/8"-14UNF-2B

► Schémas :



Double sens de rotation

Sens de rotation
horaire (SH)



Sens de rotation
inverse-horaire (SIH)



► Performances :

MOTEUR	MT45
Cylindrée (cm ³ /tr)	45,1
Vitesse maximale en continu N ₀ (tr/min)	4000
Vitesse maximale en intermittent (tr/min)	4200
Débit maximal absorbé à N ₀ (L/min)	180.4
Pression maximale en continu (bar)	280
Pression maximale en pointe (bar)	300
Couple / bar (N.m/bar)	0.72
Couple à 280 bar (N.m)	200
Puissance à 280 bar à N ₀ (kW)	84
Température (°C)	-25 / 110
Poids (kg)	18.5
Force axiale admissible (N)	1500
Force radiale admissible (N)	2000

► Options :

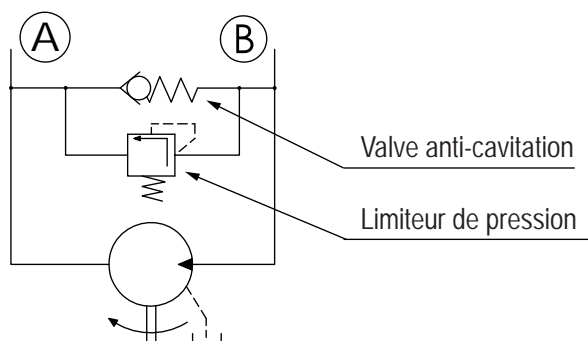
► Valve anti-cavitation + limiteur de pression intégrés (150 bar ou 300 bar)

La valve anti-cavitation est utilisée lorsque la charge mise en rotation par le moteur peut devenir motrice. En arrêtant le système, la valve anti-cavitation fournit le fluide nécessaire à l'admission du moteur le temps de l'arrêt du système (inertie). Cette valve est intégrée dans la culasse du moteur.

Le limiteur de pression protège le moteur hydraulique contre les pointes de pression générées par le circuit. Dès que la pression d'ouverture est atteinte, le fluide hydraulique s'écoule du côté haute pression vers le côté basse pression.

► Configuration SIH (sens inverse-horaire)

NB : Sur demande, la version sens horaire (SH) de ce moteur est possible.



www.hydroeduc.com

Pour plus d'information, n'hésitez pas à contacter notre Service Client.
Mr Michel CROISIER - Tel : +33(0)3 83 76 77 49 - mcroisier@hydroeduc.com