



# Série TXVA

## Pompes hydrauliques à cylindrée variable Version SAE

### ► Caractéristiques

Type de pompe	Sens de rotation	Cylindrée <sup>(1)</sup>		Pression maxi de service		Pression maxi en pointe (5% du temps)		Couple à 300 bar (4350 psi) <sup>(2)</sup>		Vitesse maxi à pleine cylindrée <sup>(3)</sup>	Vitesse maxi en stand-by	Masse		Couple de renversement <sup>(4)</sup>	
		cu.in/rev	(cm <sup>3</sup> /tr)	psi	(bar)	psi	(bar)	lbf ft	(N.m)	rpm	tr/min	lbs	(kg)	lbf ft	(N.m)
<b>TXVA 75</b>	SH SIH	4.60	(75)	5800	(400)	6090	(420)	310	(420)	2000	3000	64	(29)	26	(35.2)
<b>TXVA 92</b>	SH SIH	5.60	(92)	5500	(380)	5800	(400)	380	(515)	1900	3000	64	(29)	26	(35.2)

(1) Les pompes TXV peuvent être calées ou réglées pour une cylindrée maximale plus faible (voir page 39).

(2) pour un rendement mécanique à 85%.

(3) Vitesse - en pleine cylindrée - supérieure possible selon le débit demandé : nous consulter.

(4) Valeur du couple de renversement de la pompe seule.

### ► Configurateur pour pompes TXVA

Pour définir la désignation de votre pompe, complétez

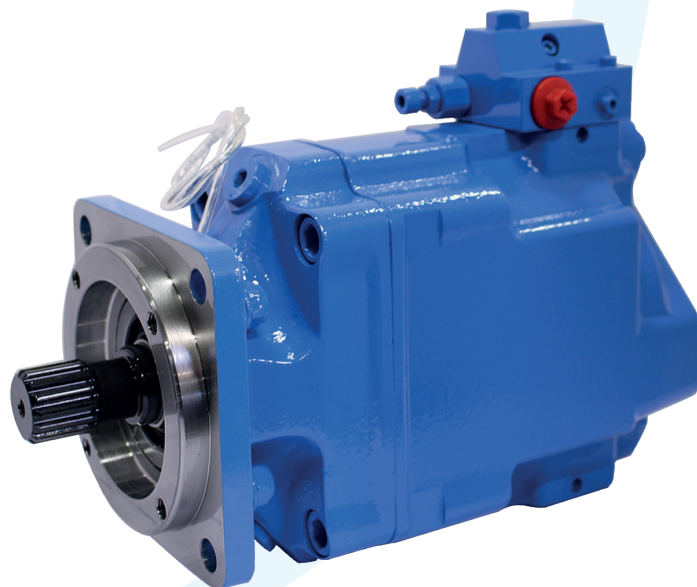
les paramètres ci-contre (2, 3, 4, 5, 6, 7) →

en fonction des options souhaitées,

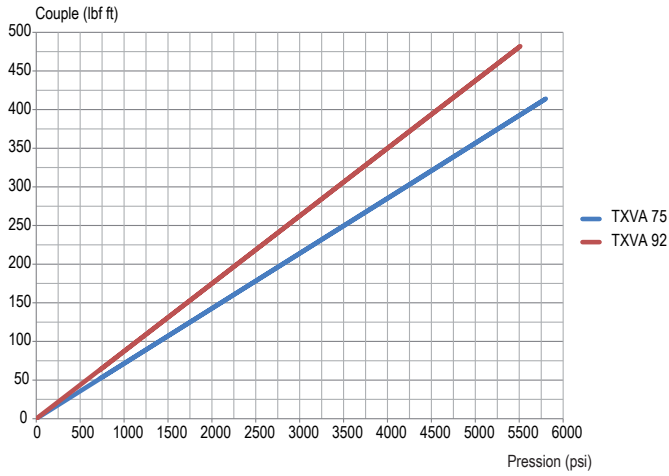
à déterminer à l'aide du tableau ci-dessous :

<b>TXVA</b>	...	...	...	...	...	...
<b>1</b>	<b>2</b>	<b>3</b>	<b>4</b>	<b>5</b>	<b>6</b>	<b>7</b>

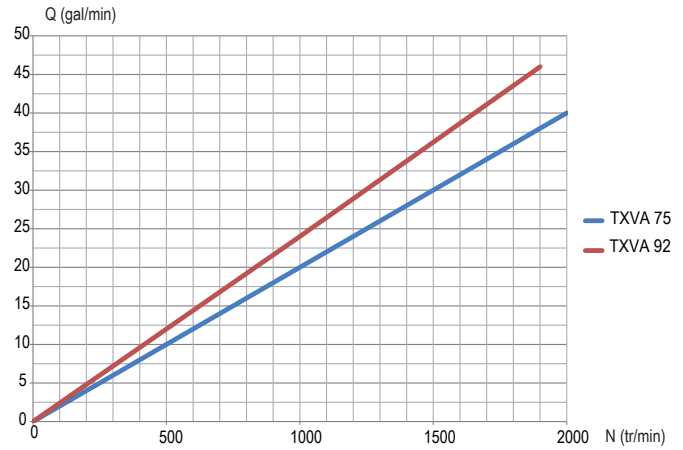
1	Pompe TXVA				
2	Cylindrée	75	92	...	
3	Sens de rotation	Rotation sens horaire (SH)		R	
		Rotation sens inverse horaire (SIH)		L	
4	Flasque de montage	SAE C - 2 trous		C1	
		SAE C - 4 trous		C2	
5	Bout d'arbre	Cannelé SAE J744	14T 12/24 DP - SAE C		S1
		Claveté SAE J744	Ø1 1/4" UNF 2A - SAE C		K1
6	Orifices de raccordement	Taraudés UNF	Aspiration : 1 7/8" 12UN 2B		U1
			Refolement : 1 1/16" 12UN 2B		
		Taraudés BSP	Aspiration : G1 1/2"		G1
			Refolement : G 3/4"		
7	Types d'asservissements	Pression constante		PC	
		Régulateur débit-pression		LS	
		Plaque de fermeture		PF	



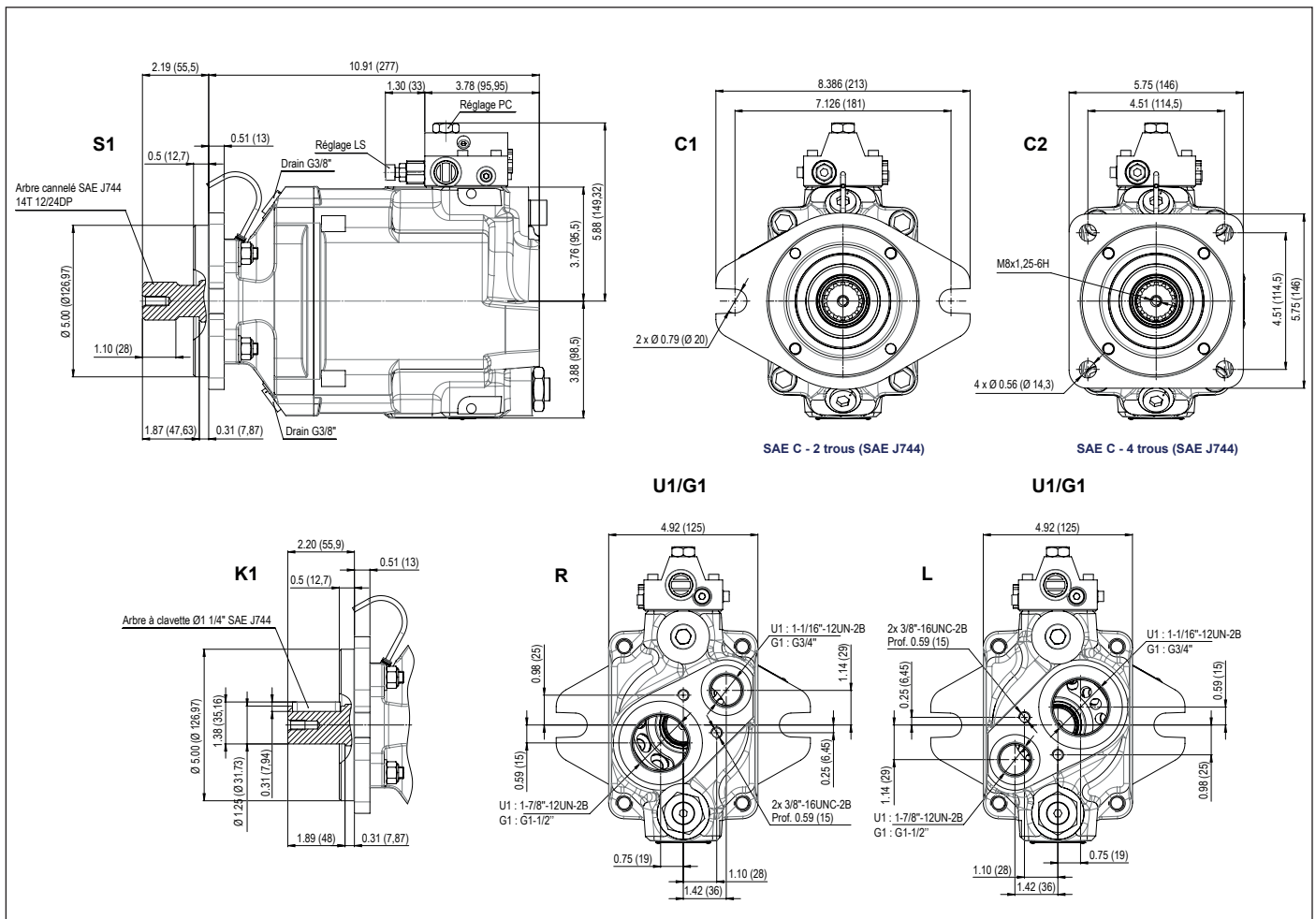
► **Couple absorbé en fonction de la pression de refoulement (avec un rendement mécanique considéré à 85%)**



► **Débit**



► **Dimensions**



Dimensions en inches (mm).

**PC | Pression constante**

Le régulateur de pression constante maintient la pression dans un récepteur hydraulique.

Dès que la pression de réglage est atteinte, le débit de la pompe s'ajuste automatiquement à la consommation du récepteur.

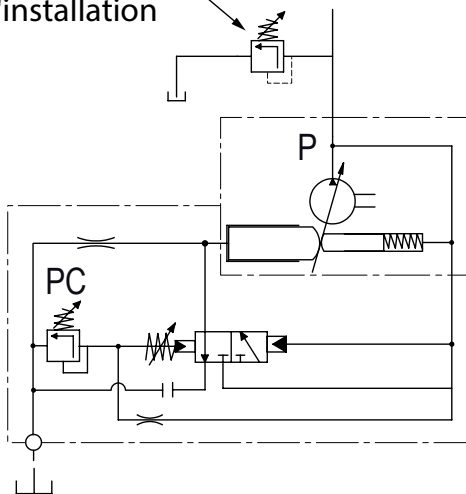
Cette disposition évite les échauffements et la consommation de puissance pour toutes les applications en maintien de pression.

Exemples :

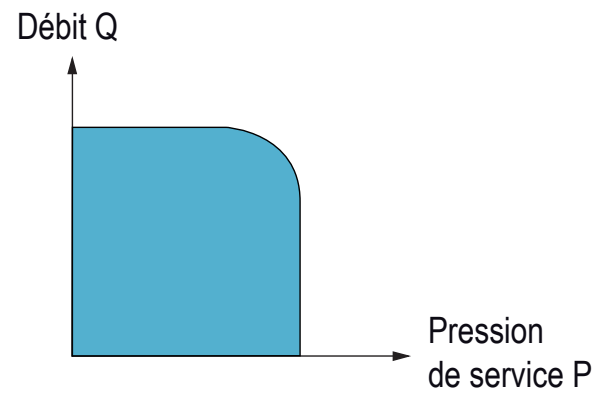
- Presse hydraulique
- Moules de compression
- Fabrication de composites collés

**IMPORTANT :**  
Sans précision autre à la commande :  
PC réglée à 100 bar.

Limiteur de sécurité  
de l'installation



T (drain G1/2")



## LS | Régulateur débit-pression

### ► Contrôle Q et P (LS : "Load-Sensing")

Cet asservissement (LS) permet de contrôler en continu le débit et la pression maximale de refoulement de la pompe.

A partir de cette disposition, il est aisé d'imaginer toutes les combinaisons possibles :

- Grand débit et petite pression,
- Forte pression et petit débit.

#### IMPORTANT :

Sans précision autre à la commande :  
PC réglée à 100 bar, Stand-by à 30 bar.

