

# Gamme TXV avec asservissement à couple constant



## AVANTAGES DU DISPOSITIF COUPLE CONSTANT

- ▶ Pompes TXV avec asservissement couple constant qui permet une régulation pour maintenir Pression x Débit = Constant
- ▶ Asservissement disponible sur toute la gamme de pompes TXV de 40 à 150 cm<sup>3</sup>/tr y compris le modèle 130cm<sup>3</sup>/tr à arbre traversant
- ▶ Couple maximum entre 90 et 700 Nm suivant les cylindrées
- ▶ Vis de réglage du couple/puissance

### ▶ Caractéristiques

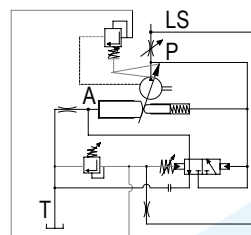
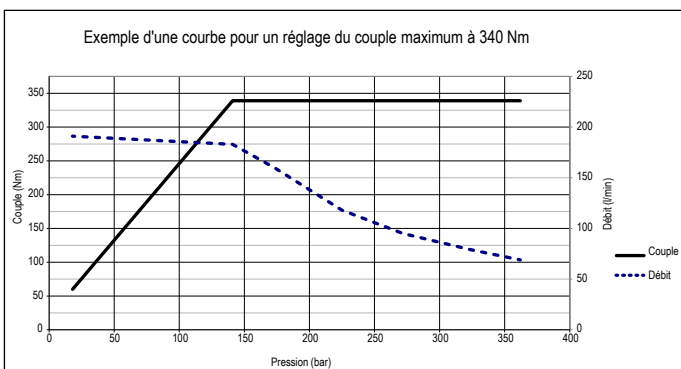
Pompe	Référence	Sens de rotation	Cylindrée maxi <sup>(1)</sup> (cm <sup>3</sup> /tr)	Pression maxi de service (bar)	Pression maxi en pointe : 5% du temps (bar)	Plage de couple max. <sup>(3)</sup> (daN.m)	Vitesse maxi à pleine cylindrée <sup>(2)</sup> (tr/min)	Vitesse maxi en stand-by (tr/min)	Masse (kg)	Couple de renversement (N.m)
TXV 40	P002685	SH	40	400	420	9 à 43,5	3000	3000	25,8	34
	P002686	SIH								
TXV 60	P002673	SH	60	400	420	9 à 43,5	2600	3000	25,8	34
	P002674	SIH								
TXV 75	P002683	SH	75	400	420	9 à 43,5	2000	3000	25,8	34
	P002684	SIH								
TXV 92	P002681	SH	92	400	420	9 à 43,5	1900	3000	25,8	34
	P002682	SIH								
TXV 120	P002441	SH	120	380	400	12 à 56,5	2100	3000	25,8	34
	P002442	SIH								
TXV 130	P002763	SH	130	365	380	13 à 60,5	2100	3000	28	38,6
	P002764	SIH								
TXV 150	P002765	SH	150	310	330	15 à 70	2000	3000	28,2	38,6
	P002766	SIH								
TXV 130 (version arbre traversant)	P002741	SH	130	365	380	13 à 60,5	1900	3000	31,1	47,4
	P002743	SIH								

(1) Les pompes TXV peuvent être calées ou réglées pour une cylindrée maximale plus faible.

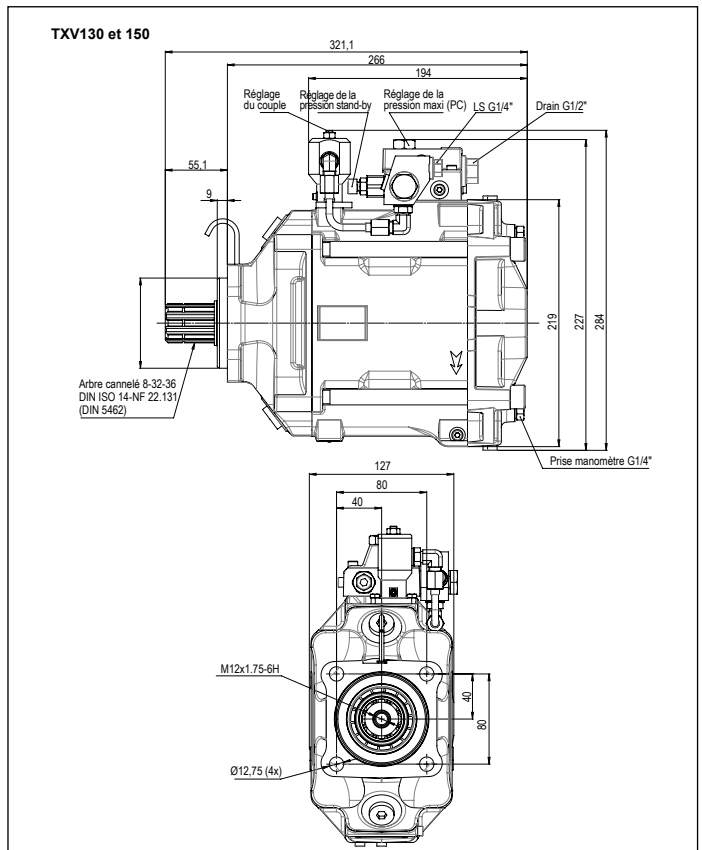
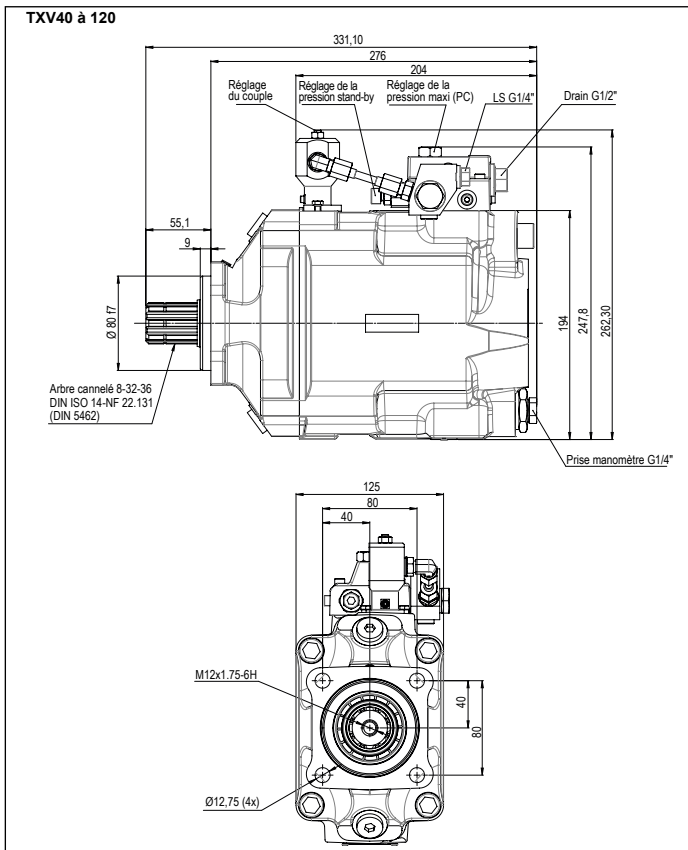
(2) Vitesse - en pleine cylindrée - supérieure possible selon le débit demandé : nous consulter.

(3) Valeur du couple max. à spécifier lors de la commande.

### ▶ Couple et débit en fonction de la pression : ▶ Asservissement couple constant :



► **Dimensions pompes standard :**



► **Dimensions pompe TXV130 à arbre traversant :**

