

Série WA
12 à 180 cm³/tr



Les pompes W/WA ont été développées pour satisfaire aussi bien les besoins de l'hydraulique stationnaire : centrales hydrauliques, groupes d'alimentation de machines outils... ; que les besoins de l'hydraulique mobile : équipements de travaux publics, machines de forage, engins à commandes hydromécaniques etc...

La série WA (version SAE) s'ajoutent à la gamme des pompes W (version ISO) qui existent en modèles allant de 5 à 125 cm³/tr.

► Avantages

- Vitesse élevée (de 150 à plus de 3000 tr/min selon la cylindrée)
- Pression maximum jusqu'à 400 bar en continu (450 bar en pointe) tout en conservant un rendement global élevé et à faible niveau sonore.
- Pompe auto-amorçante et auto-aspirante
- Gamme de cylindrées de 12 à 180 cm³/tr
- Joint FKM en standard (NBR en option disponible)

► Caractéristiques et performances

Type de pompe	Cylindrée	Vitesse de rotation en continu (1)	Pression maximal continu/pointe (2)	Couple théorique à 5100 psi (350 bar)		Débit maximum	Masse
	cu.in (cm ³)		psi (bar)	lbf ft (m.N)	gpm (l/min)		
WA12	0.73 (12)	3150	5800 / 6525 (400 / 450)	42 (67)	10 (37.80)	14.3 (6.5)	
WA18	1.10 (18)	3150	5800 / 6525 (400 / 450)	74 (100)	15 (56.70)	14.3 (6.5)	
WA25	1.52 (24.9)	2500	5800 / 6525 (400 / 450)	102 (139)	16.44 (62.25)	25 (11.5)	
WA32	1.96 (32.1)	2500	5800 / 6525 (400 / 450)	132 (179)	21.20 (80.25)	25 (11.5)	
WA41	2.51 (41.1)	2250	5800 / 6525 (400 / 450)	169 (229)	24.41 (92.40)	25 (11.5)	
WA45	2.77 (45.4)	2300	5800 / 6525 (400 / 450)	187 (253)	27.60 (104.4)	40 (18)	
WA50	3.07 (50.3)	2300	5800 / 6525 (400 / 450)	207 (280)	30.60 (115.7)	40 (18)	
WA63	3.74 (63)	2250	5800 / 6525 (400 / 450)	259 (351)	30.56 (145)	40 (18)	
WA80	4.91 (80.4)	2300	5800 / 6525 (400 / 450)	330 (448)	48.87 (185)	51 (23)	
WA90	5.49 (90)	2100	5800 / 6525 (400 / 450)	370 (501)	49.93 (189)	51 (23)	
WA108 R	6.61 (108.3)	2150	5800 / 6525 (400 / 450)	445 (603)	61.55 (233)	77 (35)	
WA125	7.65 (125.4)	2100	5800 / 6525 (400 / 450)	515 (699)	69.78 (263)	77 (35)	
WA160	9.76 (160)	1850	5800 / 6525 (400 / 450)	657 (891)	78.20 (296)	103.6 (47)	
WA180	11.02 (180.6)	1750	5800 / 6525 (400 / 450)	742 (1006)	83.78 (316)	103.6 (47)	

(1) Pour une pression absolue de 1 bar, fluide ISO V646 à 25°C.

(2) 5% du temps.

► Configurateur

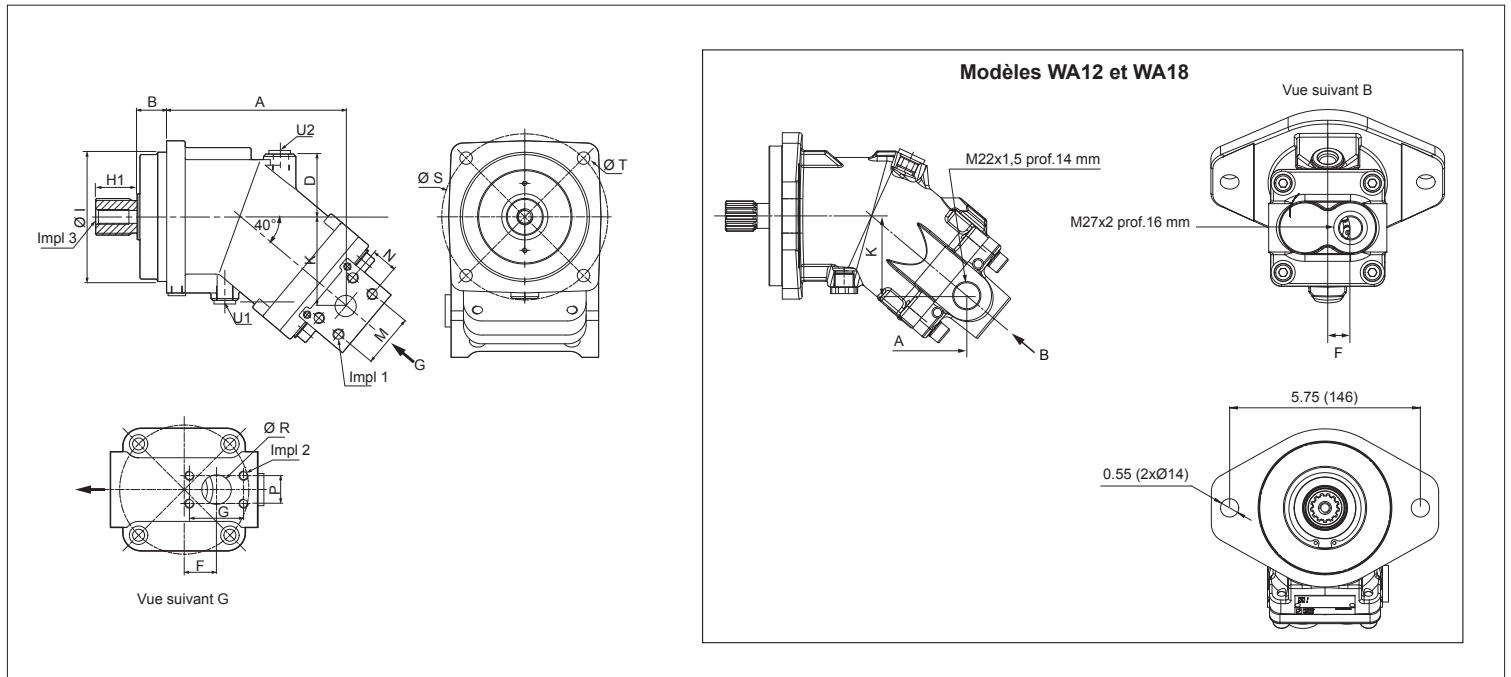
WA	...	C	S1	R	U2	..	F
01	02	03	04	05	06	07	08

Pour définir la référence de votre moteur, complétez les paramètres ci-contre 02 et 07 en fonction des options souhaitées.

SH : pour Sens Horaire
SIH : pour Sens Anti-Horaire

Choix de la cylindrée :
12 - 18 - 25 - 32 - 41 - 45 - 50 - 63 - 80 - 90 - 108R - 125 - 160 - 180.

► Dimensions en inches (mm)



Pompe	A	B	D	F	G	I	K	M	N	P	R	S	T
WA12 WA18	5.28 (134.1)	0.31 (7.9)	1.65 (41.9)	0.67 (17)	-	4 (101.6)	2.28 (58)	-	-	-	-	SAE - B 2 trous	0.55 (14)
WA25	6.21 (157.8)		2.20 (56)	0.87 (22)	1.87 (47.6)	5 (127)	2.67 (66)	1.59 (40.5)	0.72 (18.2)	0.87 (22.2)	0.75 (19)	6.38 (162)	0.57 (14.3)
WA32 WA41	6.46 (164)						2.80 (71)						
WA45 à WA63	7.45 (189.2)		2.32 (59)	1.18 (30)	2.07 (52.5)		3.35 (85)	2 (50.8)	0.94 (23.8)	1.03 (26.2)	0.98 (25)		
WA80 WA90	8.47 (215.2)		2.68 (68)	1.38 (35)	2.31 (58.7)		3.82 (97)	2.25 (57.2)	1.09 (27.8)	1.19 (30.2)	1.26 (32)		
WA108 R WA125	9.25 (235)		2.36 (60)		2.75 (69.9)	3.97 (100.8)	2.63 (66.7)	1.25 (31.8)	1.41 (35.7)	1.50 (38)			
WA160 WA180	10.54 (267.7)		2.68 (68)	1.95 (49.5)	3.06 (77.8)	4.16 (105.7)			1.69 (42.9)	2.01 (51)	9 (228.6)		

Pompe	Axe cannelé	H1	Bride refoulement 6000 PSI	Bride aspiration 3000 PSI	Impl 1	Impl 2	Impl 3	U1 / U2
WA12 WA18	13T-16/32 dp SAE B	1.32 (33.3)	M22x1.5	M27x2	-	-	5/16"-18 UNC	9/16"-18 UNF
WA25 WA32 WA41			SAE 1/2"	SAE 3/4"	M8x1.25 prof 15			
WA45 WA50 WA63 WA80 WA90			SAE 3/4"	SAE 1"	M10x1.5 prof 17	M10x1.5 prof 17		
WA108 R WA125 WA160 WA180	13T-8/16 dp SAE D	2.64 (67)	SAE 1" 1/4	SAE 2"	1/2"-13 UNC	1/2"-13 UNC	5/8"-11 UNC	7/8"-14UNF

Pour de plus amples informations, veuillez contacter notre Service Technique.

Hervé COLIN - Tel. +33(0)3 83 76 05 37 - hcolin@hydroleduc.com



www.hydroleduc.com

HYDRO LEDUC SAS
Siège social & Usine
Head Office and Factory
BP 9
F-54122 AZERAILLES
FRANCE
Tel. +33 (0)3 83 76 77 40
Fax +33 (0)3 83 75 21 58

HYDRO LEDUC GmbH
Haselwanderstr. 5
D-77746 SCHUTTERWALD
DEUTSCHLAND
Tel. +49 (0) 781-9482590
Fax + 49 (0) 781-9482592

HYDRO LEDUC AB
Betongvägen 11
461 38 TROLLHÄTTEN
SWEDEN
Tel. + 46 (0) 520 10 820

HYDRO LEDUC BV
Ericssonstraat 2
5121 ML Rijen
The Netherlands
Tel. +31 6 202 40 651

HYDRO LEDUC N.A. Inc.
19416 Park Row - Suite 170
HOUSTON, TEXAS 77084
USA
Tel. +1 281 679 9654
Fax +1 832 321 3553