



Série TXVA

la pompe à régulation

Load Sensing - version SAE

pompes hydrauliques à cylindrée variable

► Caractéristiques

Type de pompe	Sens de rotation	Cylindrée ⁽¹⁾		Pression maxi de service		Pression maxi en pointe (5% du temps)		Couple à 300 bar (4350 psi) ⁽²⁾		Vitesse maxi à pleine cylindrée ⁽³⁾	Vitesse maxi en stand-by	Masse		Couple de renversement ⁽⁴⁾	
		cu.in/rev	(cm ³ /tr)	psi	(bar)	psi	(bar)	lbf ft	(N.m)	rpm	tr/min	lbs	(kg)	lbf ft	(N.m)
TXVA 75	SH SIH	4.60	(75)	5800	(400)	6090	(420)	310	(420)	2000	3000	64	(29)	26	(35.2)
TXVA 92	SH SIH	5.60	(92)	5500	(380)	5800	(400)	380	(515)	1900	3000	64	(29)	26	(35.2)

(1) Les pompes TXV peuvent être calées ou réglées pour une cylindrée maximale plus faible (voir page 41).

(2) pour un rendement mécanique à 85%.

(3) Vitesse - en pleine cylindrée - supérieure possible selon le débit demandé : nous consulter.

(4) Valeur du couple de renversement de la pompe seule.

► Configurateur pour pompes TXVA

Pour définir la désignation de votre pompe, complétez les paramètres ci-contre (2, 3, 4, 5) en fonction des options souhaitées, à déterminer à l'aide du tableau ci-dessous :

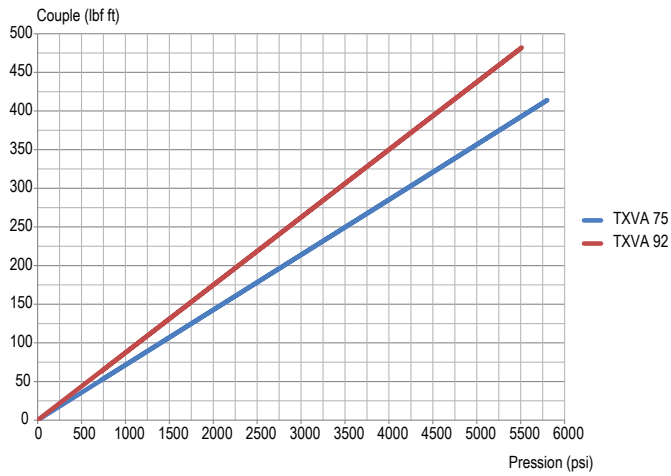
TXVA	L1
1	2	3	4	5	6

1	Pompe TXVA			
2	Cylindrée	4.60 cu.in/rev (75 cm ³ /tr)	5.60 cu.in/rev (92 cm ³ /tr)	
3	Sens de rotation			SH SIH
4	Flasque de montage	SAE C - 2 trous SAE C - 4 trous		C1 C2
5	Bout d'arbre	Cannelé SAE J744	14T 12/24 DP - SAE C	S1
		Claveté SAE J744	Ø1 1/4" UNF 2A - SAE C	K1
6	Orifices de raccordement	Taroudés UNF	Aspiration : 1 7/8" 12UN 2B Refoulement : 1 1/16" 12UN 2B	L1
		Taroudés BSP	Aspiration : G1 1/2" Refoulement : G 3/4"	L2

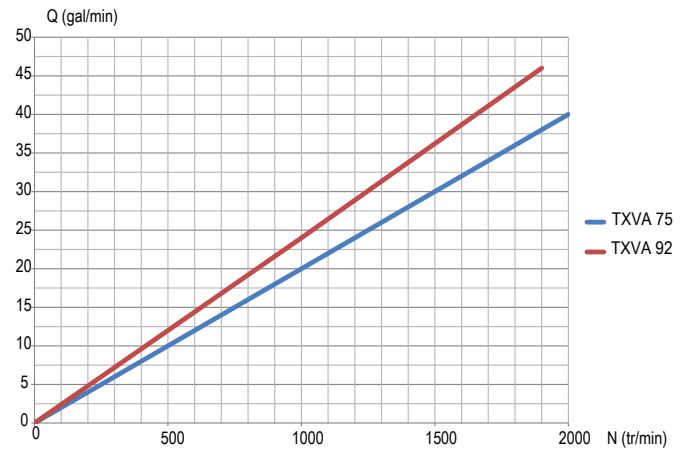


Performances et dimensions - TXVA version SAE

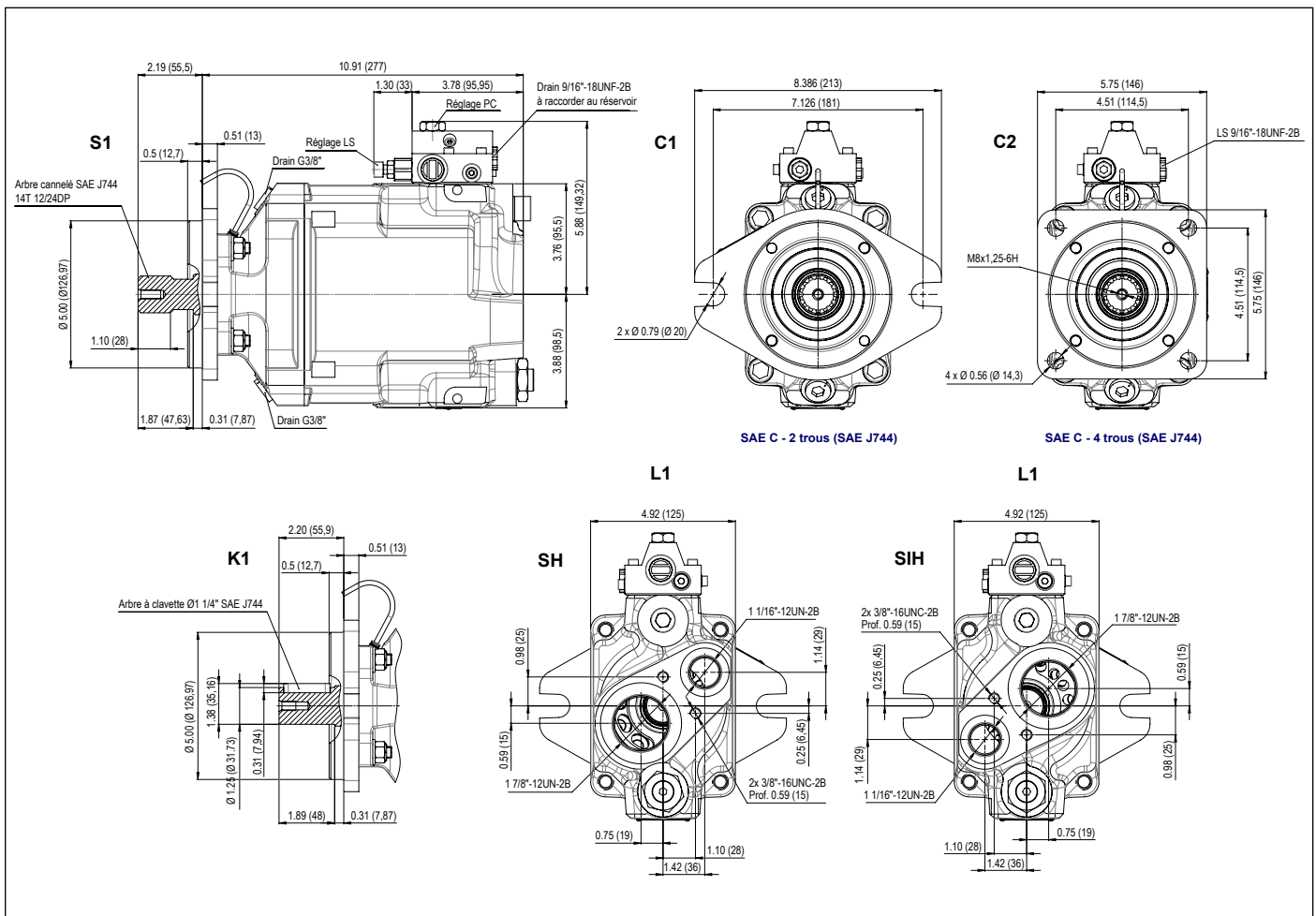
► Couple absorbé en fonction de la pression de refoulement (avec un rendement mécanique considéré à 85%)



► Débit



► Dimensions



Dimensions en inches (mm).