

# XAi Serie

## die *intelligente* Pumpe - SAE Version

### Hydraulische Konstantpumpe



Ihre äußerst kompakte Bauform, in Verbindung mit ihrer modernen Technologie zeigt, daß diese Pumpenreihe hervorragend bei engsten Platzverhältnissen und hohen Drehzahlen, an allen gängigen Nebenabtrieben, geeignet ist.

#### VORTEILE

- ▶ Pumpe mit automatischer Einstellung der Drehrichtung
- ▶ Montage und Inbetriebnahme einfacher denn je !

#### BESCHREIBUNG

- 7 Kolben
- Verschleißfeste Materialien
- 2-fache Lippendichtung (Viton)

#### ■ 10 Modelle :

- von 18 bis 63 ccm/U. (1.1 bis 3.84 cu.in/rev)
- 380 bar (5511 psi) Betriebsdruck
- 420 bar (6092 psi) Spitzendruck
- max. Drehzahl von 2300 bis 2650 U/min.

2-Loch-Flansch  
Modell



4-Loch-Flansch  
Modell

## 2-Loch-Flansch - SAE J744

LEDUC Bezeichnung	Förder- menge  Cu.in/rev (cc/rev)	Max. Dauer- betriebsdruck  psi (bar)	Max spitzen- betriebsdruck  psi (bar)	Max. Drehzahl <sup>(1)</sup>	Max. Leistungs- aufnahme bei 5511 psi 380 bar <sup>(2)</sup>	Gewicht		Kippmoment	
						Ohne Ansaugstutzen	Mit 2" Ansaugstutzen	Ohne Ansaugstutzen	Mit 2" Ansaugstutzen
				rpm	lbf ft (Nm)	lbs (kg)	lbs (kg)	lbf ft (Nm)	lbf ft (Nm)
XAi 18 0524085	1.1 (18)	5511 (380)	6092 (420)	2400	84 (114)	22.15 (10.5)	23.14 (10.5)	7.04 (9.54)	7.35 (9.97)
XAi 25 0524095	1.52 (25)	5511 (380)	6092 (420)	2650	117 (159)	22.38 (10.15)	23.36 (10.6)	7.11 (9.64)	7.43 (10.07)
XAi 32 0524105	1.95 (32)	5511 (380)	6092 (420)	2600	150 (204)	26.34 (11.95)	27.67 (12.4)	8.81 (11.95)	9.15 (12.4)
XAi 41 0524115	2.5 (41)	5511 (380)	6092 (420)	2550	192 (261)	26.45 (12)	27.45 (12.45)	8.85 (12)	9.18 (12.45)

(1) Bei einem Absolutdruck von 14.50 psi (1 bar), ISO VG46 Öl bei 25°C.

(2) Das maximale Drehmoment ist bezogen auf einen mechanischen Wirkungsgrad von 95%.

## 4-Loch-Flansch - SAE J744

LEDUC Bezeichnung	Förder- menge  Cu.in/rev (cc/rev)	Max. Dauer- betriebsdruck  psi (bar)	Max spitzen- betriebsdruck  psi (bar)	Max. Drehzahl <sup>(1)</sup>	Max. Leistungs- aufnahme bei 5511 psi 380 bar <sup>(2)</sup>	Gewicht		Kippmoment	
						Ohne Ansaugstutzen	Mit 2" Ansaugstutzen	Ohne Ansaugstutzen	Mit 2" Ansaugstutzen
				rpm	lbf ft (Nm)	lbs (kg)	lbs (kg)	lbf ft (Nm)	lbf ft (Nm)
XAi 18 0524080	1.1 (18)	5511 (380)	6092 (420)	2400	84 (114)	22.59 (10.25)	23.59 (10.7)	7.18 (9.73)	7.49 (10.16)
XAi 25 0524090	1.52 (25)	5511 (380)	6092 (420)	2650	117 (159)	22.71 (10.3)	23.70 (10.75)	7.19 (9.75)	7.53 (10.21)
XAi 32 0524100	1.95 (32)	5511 (380)	6092 (420)	2600	150 (204)	26.68 (12.1)	27.67 (12.55)	8.92 (12.1)	9.26 (12.55)
XAi 41 0524110	2.5 (41)	5511 (380)	6092 (420)	2550	192 (261)	26.78 (12.15)	27.78 (12.6)	8.96 (12.15)	9.29 (12.6)
XAi 50 0524360 XAi 50 0524365	3.07 (50.3)	5511 (380)	6092 (420)	2450	234 (318)	26.89 (12.2)	27.89 (12.65)	9.45 (12.81)	9.80 (13.28)
XAi 63 0524125	3.84 (63)	5511 (380)	6092 (420)	2300	295 (401)	27.01 (12.25)	28 (12.7)	9.49 (12.86)	9.83 (13.33)

(1) Bei einem Absolutdruck von 14.50 psi (1 bar), ISO VG46 Öl bei 25°C.

(2) Das maximale Drehmoment ist bezogen auf einen mechanischen Wirkungsgrad von 95%.

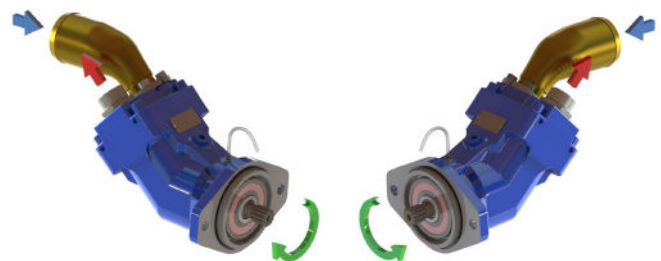
XAi - SAE Serie

**Duale-Drehrichtung:**  
Diese *intelligente* Pumpe ist für rechts- und linksdrehende Antriebsart geeignet.



**Drehrichtung RECHTS (CW)**

**Drehrichtung LINKS (CCW)**

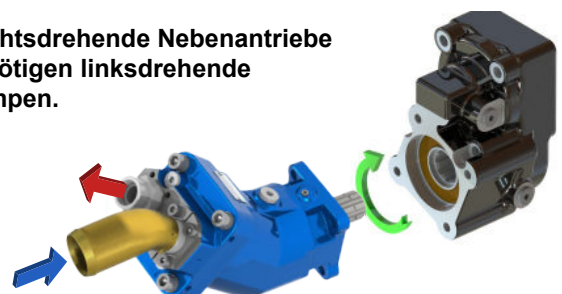


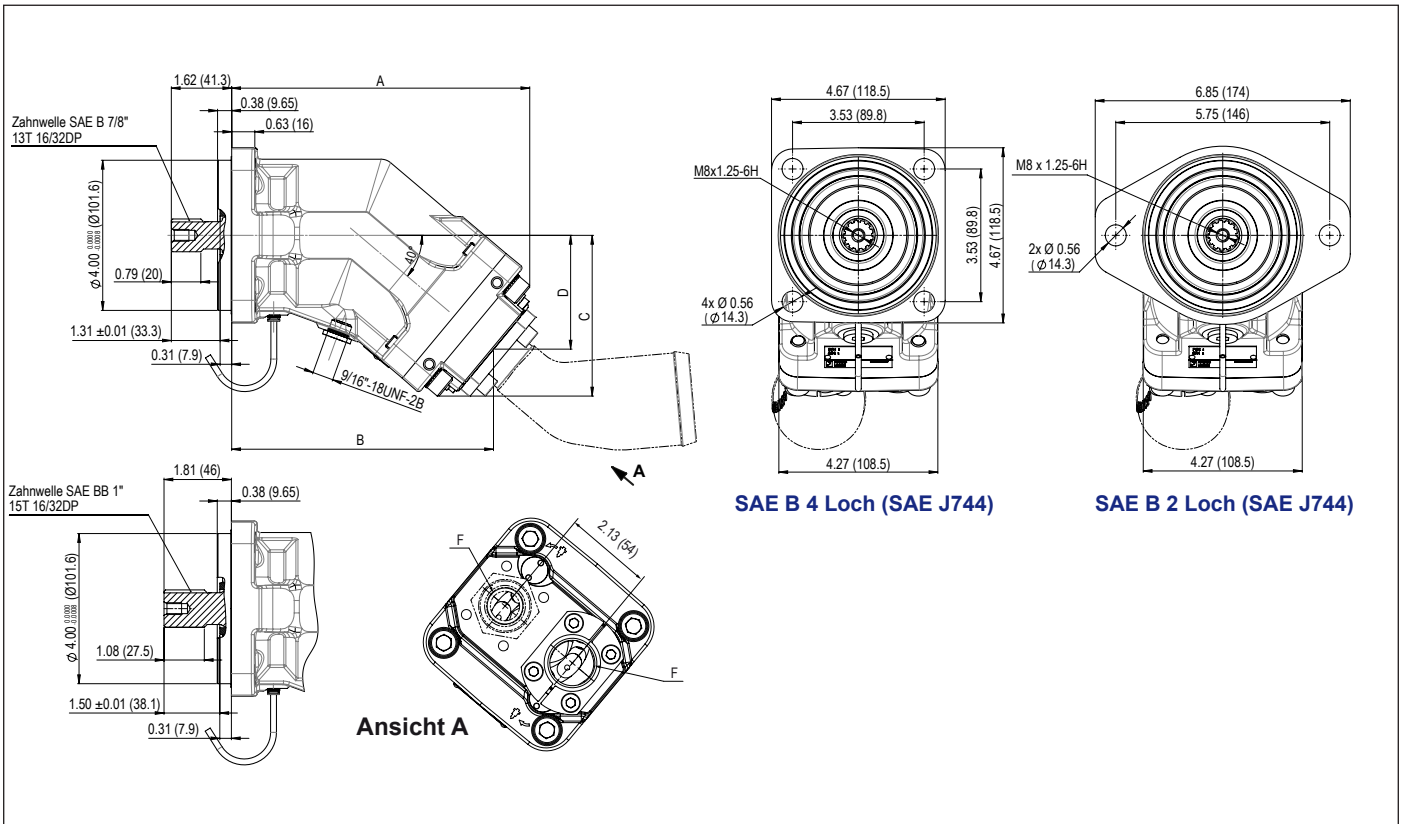
Montieren Sie den Saugstutzen der Pumpe an dem, der gewünschten Drehrichtung entsprechenden Einlass.  
Die Pumpe stellt sich dann automatisch auf die von Ihnen vorgewählte Drehrichtung ein.

**Linksdrehende Nebenantriebe benötigen rechtsdrehende Pumpen.**



**Rechtsdrehende Nebenantriebe benötigen linksdrehende Pumpen.**





### ► SAE B-2, SAE 2-Loch-Flanschanschluß (SAE J744)

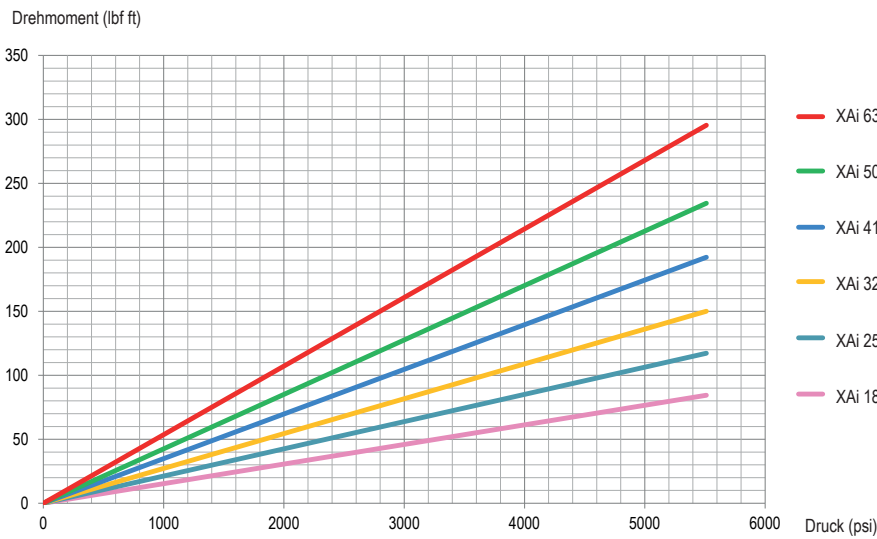
LEDUC Bezeichnung	A	B	C	D	F	Shaft
XAi 18 0524085	7.76 (197.2)	6.79 (172.5)	4.08 (103.7)	2.87 (73)	1 1/16"-12 UNF-2B	SAE B 7/8" 13T-16/32DP
XAi 25 0524095	7.76 (197.2)	6.79 (172.5)	4.08 (103.7)	2.87 (73)	1 1/16"-12 UNF-2B	SAE B 7/8" 13T-16/32DP
XAi 32 0524105	8 (203.2)	7.03 (178.5)	4.28 (108.7)	3.03 (77)	1 1/16"-12 UNF-2B	SAE B 7/8" 13T-16/32DP
XAi 41 0524115	8 (203.2)	7.03 (178.5)	4.28 (108.7)	3.03 (77)	1 1/16"-12 UNF-2B	SAE B 7/8" 13T-16/32DP

### ► SAE B-4 , 4-Loch-Flanschanschluß (SAE J744)

LEDUC Bezeichnung	A	B	C	D	F	Shaft
XAi 18 0524080	7.76 (197.2)	6.79 (172.5)	4.08 (103.7)	2.87 (73)	1 1/16"-12 UNF-2B	SAE B 7/8" 13T-16/32DP
XAi 25 0524090	7.76 (197.2)	6.79 (172.5)	4.08 (103.7)	2.87 (73)	1 1/16"-12 UNF-2B	SAE B 7/8" 13T-16/32DP
XAi 32 0524100	8 (203.2)	7.02 (178.5)	4.28 (108.7)	3.03 (77)	1 1/16"-12 UNF-2B	SAE B 7/8" 13T-16/32DP
XAi 41 0524110	8 (203.2)	7.02 (178.5)	4.28 (108.7)	3.03 (77)	1 1/16"-12 UNF-2B	SAE B 7/8" 13T-16/32DP
XAi 50 0524360	8.45 (214.7)	7.48 (190)	4.65 (118.2)	3.4 (86.5)	1 1/16"-12 UNF-2B	SAE B 7/8" 13T-16/32DP
XAi 50 0524365	8.45 (214.7)	7.48 (190)	4.65 (118.2)	3.4 (86.5)	1 1/16"-12 UNF-2B	SAE BB 1" 15T-16/32DP
XAi 63 0524125	8.45 (214.7)	7.48 (190)	4.65 (118.2)	3.4 (86.5)	1 1/16"-12 UNF-2B	SAE BB 1" 15T-16/32DP

Maßangaben inches (mm) sind Anhaltswerte.

## ► Drehmoment in Abhängigkeit des Pumpendrucks bei mechanischem Wirkungsgrad von 95%.

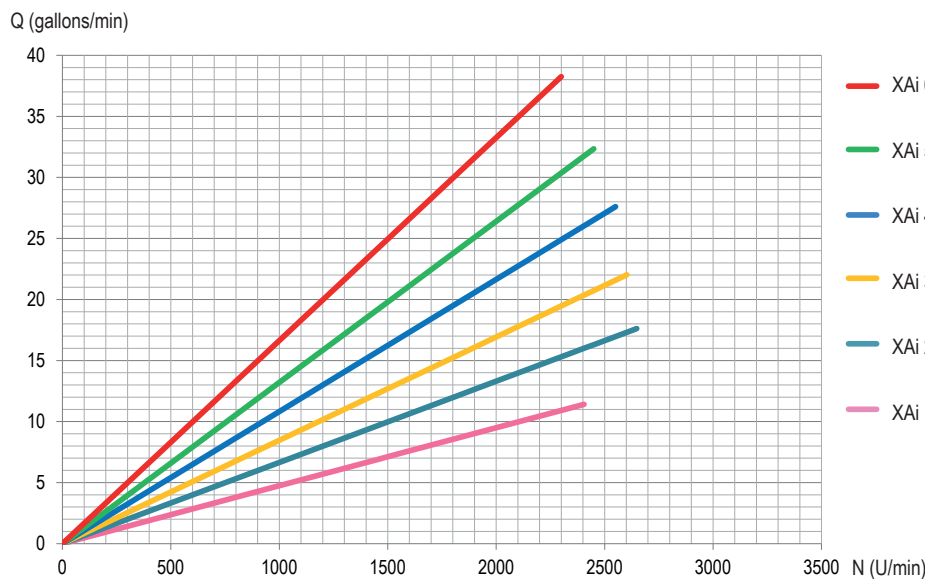


$$C = \frac{Cyl \times \Delta P}{62.8 \times \eta_{meca}}$$

Erklärung :

- C = Drehmoment in Nm
- Cyl = Fördervolumen in ccm/U.
- ΔP = Differenzdruck in bar
- η<sub>meca</sub> = Mechanischer Wirkungsgrad

## ► Fördervolumen in Abhängigkeit der Drehzahl



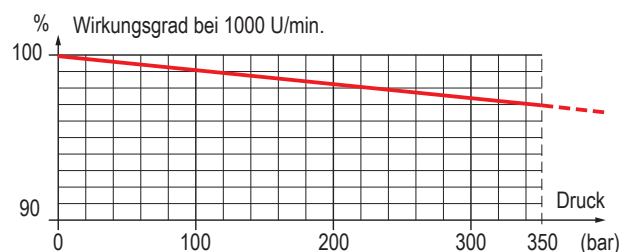
$$Q = \frac{Cyl \times N \times \eta_{vol}}{1000}$$

Erklärung :

- Q = Durchfluss in l/min
- N = Drehzahl in U/min
- η<sub>vol</sub> = Volumetrischer Wirkungsgrad
- Cyl = Fördervolumen in ccm/U.

Die Graphen resultieren aus Versuchen der HYDRO LEDUC Entwicklungsabteilung, ohne Berücksichtigung des volumetrischen Wirkungsgrades und einem ISO VG46 Öl bei 25°C.

## ► Volumetrischer Wirkungsgrad





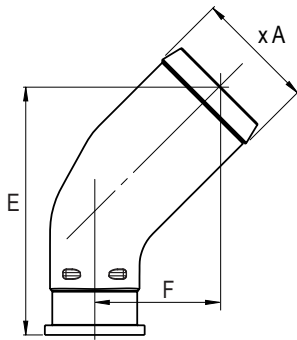
## ANSAUGSTUTZEN FÜR DIE XAI PUMPEN

**!** Siehe Empfehlungen bezüglich der Schlauchausführung auf Seite 40.

Für höhere Volumenströme kontaktieren Sie bitte Ihren Ansprechpartner bei HYDRO LEDUC.

Alle XAI Pumpen werden mit Ansaugstutzen geliefert.

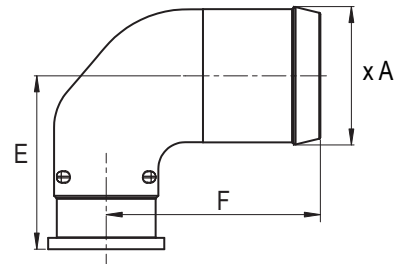
### 45° gebogener Ansaugstutzen Kit



LEDUC Bezeichnung	Ø Schlauch	Ø A	E	F
0519370	1 1/2"	39.1	91.7	46.7
0519373	42	43	91.7	46.7
0519374	1 3/4"	46	91.7	46.7
0519371	2"	51.8	108.4	54.4
0519372	2 1/2"	64.5	125.2	62.2

Maßangaben inches (mm) sind Anhaltswerte.

### 90° gebogener Ansaugstutzen Kit



LEDUC Bezeichnung	Ø Schlauch	Ø A	E	F
0521740	1 1/2"	39.1	58.6	79.5
0521741	2"	51.8	64.9	80.2
0521742	2 1/2"	64.5	71.3	87.5

Maßangaben inches (mm) sind Anhaltswerte.

## BYPASS-VENTIL FÜR XAI PUMPEN

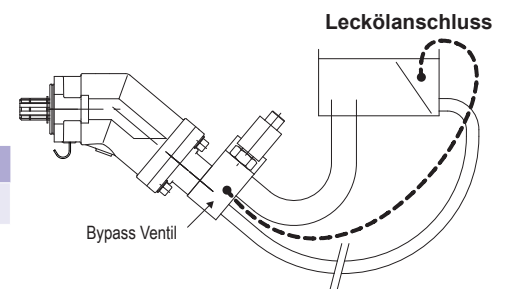
Für bestimmte XAI Pumpen Anwendungen, bei denen ein nicht abschaltbarer Nebenantrieb genutzt wird.

Das Bypass-Ventil erlaubt eine kontinuierliche Pumpendrehzahl mit folgenden Vorteilen :

- keine Hitzeentwicklung im Hydraulikkreis ;
- keine negative Beeinträchtigung der Pumpenlebensdauer ;
- Einfache Montage.

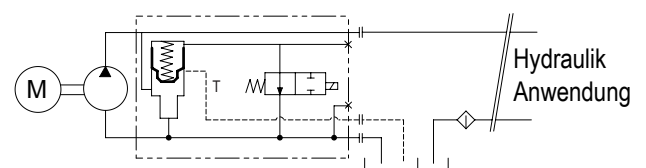
⇒ **Bypass-Ventile für XAI Pumpen.**

Bezeichnung	Pumpen	Spannung	Stecker
BPA63-0521715	XAI 18 bis XAI 63	24 V	HIRSCHMANN



### ► Wie funktioniert es ?

Das Bypass Ventil ist ein zuschaltbares Magnetventil (12 oder 24 Volt). Stromlos ist das By Pass Ventil offen und verbindet die Druckseite mit der Ansaugseite. Elektrisch beaufschlagt ist das Ventil geschlossen und der Betriebsdruck wird aufgebaut.



Eine Leckölleitung zwischen dem Bypass-Ventil und dem Hydrauliktank ist anzuschließen um ausreichende Kühlwirkung zu erzielen. Die Leckölleitung ist unterhalb des Ölspiegels am Tank anzuschließen.

► **Kippmoment der XAi Pumpe mit montiertem By Pass Ventil**

**2-Loch-Flansch - SAE J744**

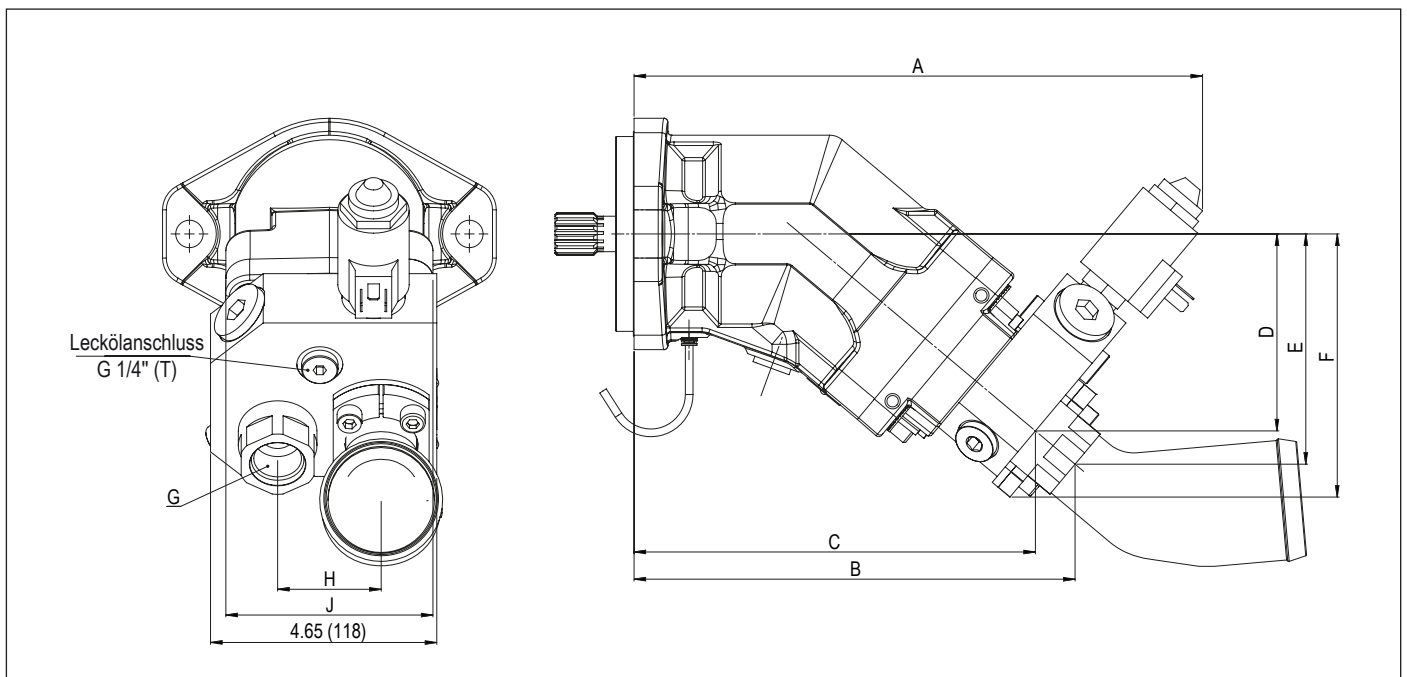
LEDUC Bezeichnung	Gewicht		Kippmoment	
	Ohne Ansaugstutzen	Mit 2" Ansaugstutzen	ohne Ansaugstutzen	Mit 2" Ansaugstutzen
	lbs (kg)	lbs (kg)	lbf ft (Nm)	lbf ft (Nm)
XAi 18 - 2 Loch	28.33 (12.85)	29.32 (13.30)	9.87 (13.38)	12.51 (16.96)
XAi 25 - 2 Loch	28.44 (12.90)	29.43 (13.35)	12.13 (16.45)	12.55 (17.02)
XAi 32 - 2 Loch	32.41 (14.70)	33.40 (15.15)	14 (18.98)	14.43 (19.56)
XAi 41 - 2 Loch	32.52 (14.75)	33.51 (15.20)	10.36 (14.04)	14.47 (19.62)

**4-Loch-Flansch - SAE J744**

LEDUC Bezeichnung	Gewicht		Kippmoment	
	Ohne Ansaugstutzen	Mit 2" Ansaugstutzen	Ohne Ansaugstutzen	Mit 2" Ansaugstutzen
	lbs (kg)	lbs (kg)	lbf ft (Nm)	lbf ft (Nm)
XAi 18 - 4 Loch	28.77 (13.05)	29.76 (13.50)	12.27 (16.64)	12.69 (17.21)
XAi 25 - 4 Loch	28.77 (13.05)	29.76 (13.50)	12.27 (16.64)	12.69 (17.21)
XAi 32 - 4 Loch	32.74 (14.85)	33.73 (15.30)	14.14 (19.17)	14.57 (19.75)
XAi 41 - 4 Loch	32.85 (14.90)	33.84 (15.35)	14.19 (19.24)	14.62 (19.82)
XAi 50 - 4 Loch	32.63 (14.80)	33.62 (15.25)	14.79 (20.05)	15.24 (20.66)
XAi 63 - 4 Loch	32.74 (14.85)	33.73 (15.30)	14.84 (20.12)	15.29 (20.73)

► **Einbaumaße mit ByPass Ventil**

LEDUC Bezeichnung	A	B	C	D	E	F	G	H	J
XAi 18 / 25	11.43 (290.4)	8.81 (223.9)	8.00 (203.2)	5.20 (132.1)	4.53 (115)	3.84 (97.6)	1 1/16"- 16UNF - 2B	2.13 (54)	4.25 (108)
XAi 32 / 41	11.67 (296.5)	9.06 (230)	8.24 (209.2)	5.41 (137.3)	4.73 (120.1)	4.04 (102.7)	1 1/16"- 16UNF - 2B	2.13 (54)	4.25 (108)
XAi 50 / 63	12.13 (308.2)	9.52 (241.7)	8.70 (221)	5.79 (147)	5.11 (129.9)	4.43 (112.5)	1 1/16"- 16UNF - 2B	2.13 (54)	4.25 (108)



Maßangaben inches (mm) sind Anhaltswerte.