

série **XAi**

la pompe *intelligente* - version SAE

pompes hydrauliques à cylindrée fixe



La compacité exceptionnelle des pompes XAi, associée à leur technologie, permet leur montage dans des environnements où la place est très réduite et l'entraînement (prise de mouvement par exemple) est à vitesse élevée.

AVANTAGES

- ▶ Indexation automatique de la pompe permettant de tourner indifféremment à droite ou à gauche
- ▶ Installation et mise en route simplifiées

CARACTÉRISTIQUES

- 7 pistons
- synchronisation originale plateau - barillet
- emploi de matériaux à haute résistance mécanique
- étanchéités renforcées

■ 10 modèles :

- de 18 à 63 cm³/tr (de 1,1 à 3,84 cu.in/rev)
- 380 bar en continu (5511 psi)
- 420 bar en pointe (6092 psi)
- vitesse maximale de 2300 à 2650 tr/min

Configuration
bride 4 trous



Configuration
bride 2 trous

Caractéristiques - XAi version SAE

► Bride 2 trous - SAE J744

Type de pompe	Cylindrée cu.in/rev (cm ³ /tr)	Pression maxi en continu psi (bar)	Pression maxi en pointe < 5 secondes psi (bar)	Vitesse maxi ⁽¹⁾ tr/min	Couple maxi absorbé à 5511 psi (380 bar) ⁽²⁾ lbf ft (N.m)	Masse		Couple de renversement	
						sans pipe lbs (kg)	avec pipe lbs (kg)	sans pipe lbf ft (N.m)	avec pipe lbf ft (N.m)
XAi 18 0524085	1.1 (18)	5511 (380)	6092 (420)	2400	84 (114)	22.15 (10.04)	23.14 (10.5)	7.04 (9.54)	7.35 (9.97)
XAi 25 0524095	1.52 (25)	5511 (380)	6092 (420)	2650	117 (159)	22.38 (10.15)	23.36 (10.6)	7.11 (9.64)	7.43 (10.07)
XAi 32 0524105	1.95 (32)	5511 (380)	6092 (420)	2600	150 (204)	26.34 (11.95)	27.67 (12.4)	8.81 (11.95)	9.15 (12.4)
XAi 41 0524115	2.5 (41)	5511 (380)	6092 (420)	2550	192 (261)	26.45 (12)	27.45 (12.45)	8.85 (12)	9.18 (12.45)

(1) Pour une pression absolue de 14,50 psi (1 bar), fluide ISO VG46 à 25°C.

(2) Couple maximum donné avec un rendement mécanique à 95%.

► Bride 4 trous - SAE J744

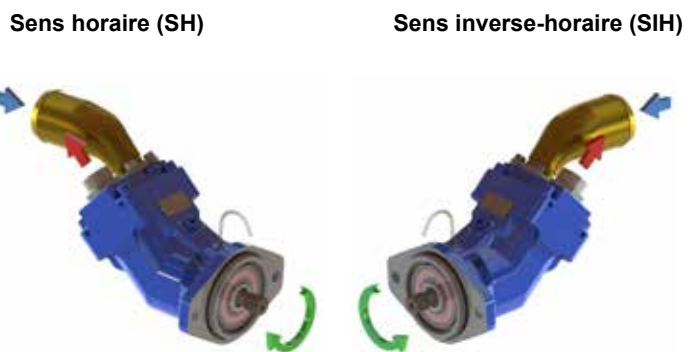
Type de pompe	Cylindrée cu.in/rev (cm ³ /tr)	Pression maxi en continu psi (bar)	Pression maxi en pointe < 5 secondes psi (bar)	Vitesse maxi ⁽¹⁾ tr/min	Couple maxi absorbé à 5511 psi (380 bar) lbf ft (N.m)	Masse		Couple de renversement	
						sans pipe lbs (kg)	avec pipe lbs (kg)	sans pipe lbf ft (N.m)	avec pipe lbf ft (N.m)
XAi 18 0524080	1.1 (18)	5511 (380)	6092 (420)	2400	84 (114)	22.59 (10.25)	23.59 (10.7)	7.18 (9.73)	7.49 (10.16)
XAi 25 0524090	1.52 (25)	5511 (380)	6092 (420)	2650	117 (159)	22.71 (10.3)	23.70 (10.75)	7.19 (9.75)	7.53 (10.21)
XAi 32 0524100	1.95 (32)	5511 (380)	6092 (420)	2600	150 (204)	26.68 (12.1)	27.67 (12.55)	8.92 (12.1)	9.26 (12.55)
XAi 41 0524110	2.5 (41)	5511 (380)	6092 (420)	2550	192 (261)	26.78 (12.15)	27.78 (12.6)	8.96 (12.15)	9.29 (12.6)
XAi 50 0524360 XAi 50 0524365	3.07 (50.3)	3916 (270)	4351 (300)	2450	173 (215)	26.89 (12.2)	27.89 (12.65)	9.45 (12.81)	9.80 (13.28)
XAi 63 0524125	3.84 (63)	3916 (270)	4351 (300)	2300	209 (284)	27.01 (12.25)	28 (12.7)	9.49 (12.86)	9.83 (13.33)

(1) Pour une pression absolue de 14,50 psi (1 bar), fluide ISO VG46 à 25°C.

(2) Couple maximum donné avec un rendement mécanique à 95%.

DOUBLE SENS DE ROTATION :
cette pompe *intelligente* peut fonctionner
dans les 2 sens de rotation.

Connectez le raccord d'aspiration sur la pompe en fonction du sens de rotation de la prise de mouvement, et la pompe s'indexera automatiquement.



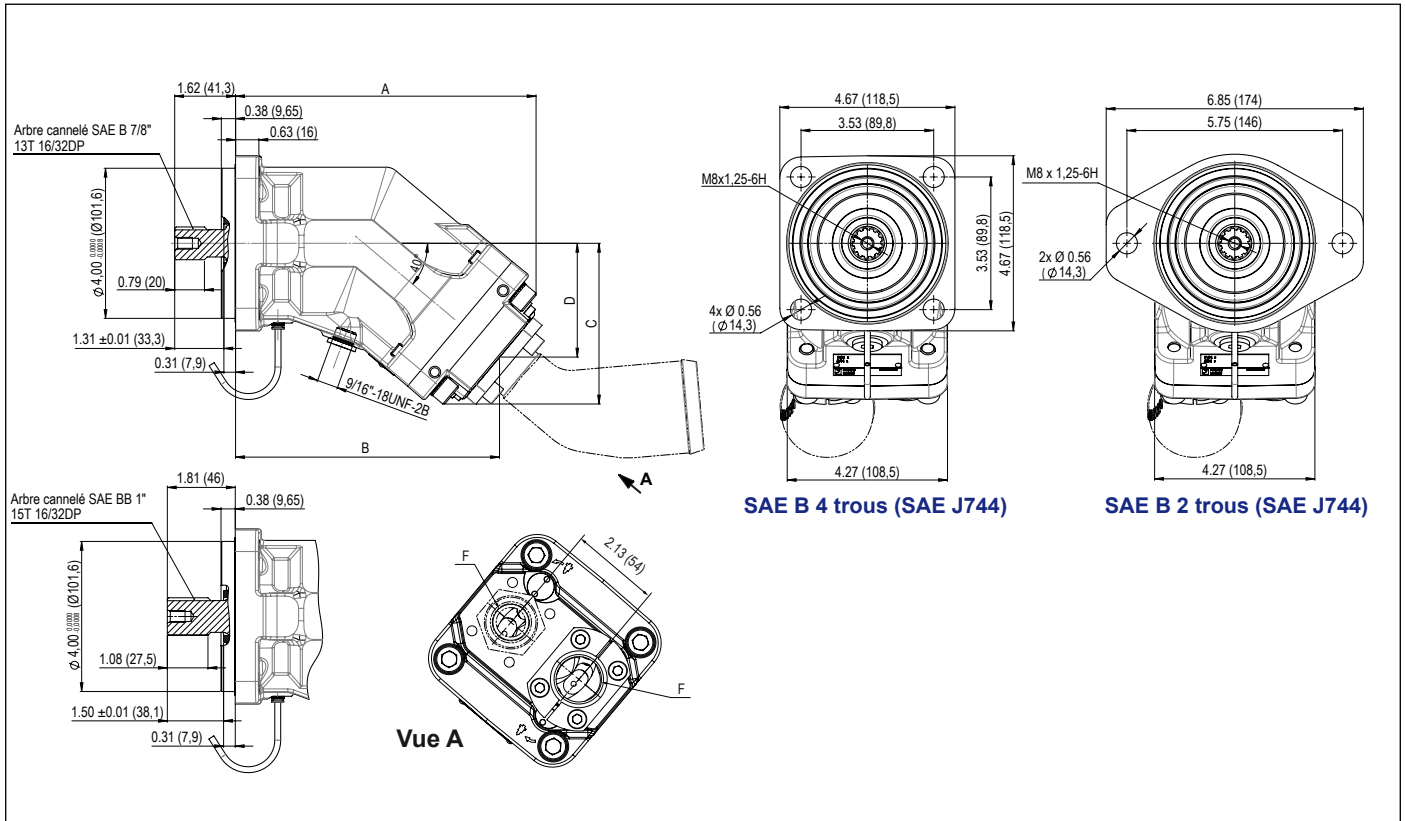
Lorsque la prise de mouvement tourne en sens SIH, il faut configurer la pompe en SH.



Lorsque la prise de mouvement tourne en sens SH, il faut configurer la pompe en SIH.



XAi version SAE - Dimensions



► SAE B - Configuration bride 2 trous (SAE J744)

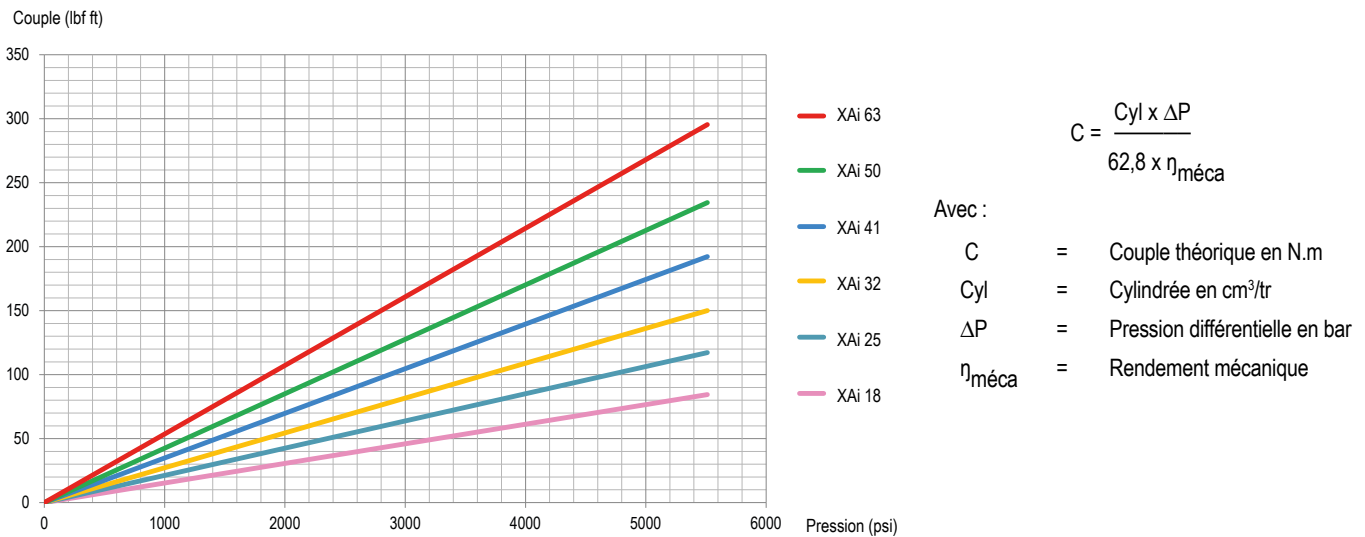
Type de pompe	A	B	C	D	F	Arbre
XAi 18 0524085	7.76 (197,2)	6.79 (172,5)	4.08 (103,7)	2.87 (73)	1 1/16"-12 UNF-2B	SAE B 13T-16/32DP
XAi 25 0524095	7.76 (197,2)	6.79 (172,5)	4.08 (103,7)	2.87 (73)	1 1/16"-12 UNF-2B	SAE B 13T-16/32DP
XAi 32 0524105	8 (203,2)	7.03 (178,5)	4.28 (108,7)	3.03 (77)	1 1/16"-12 UNF-2B	SAE B 13T-16/32DP
XAi 41 0524115	8 (203,2)	7.03 (178,5)	4.28 (108,7)	3.03 (77)	1 1/16"-12 UNF-2B	SAE B 13T-16/32DP

► SAE B - Configuration bride 4 trous (SAE J744)

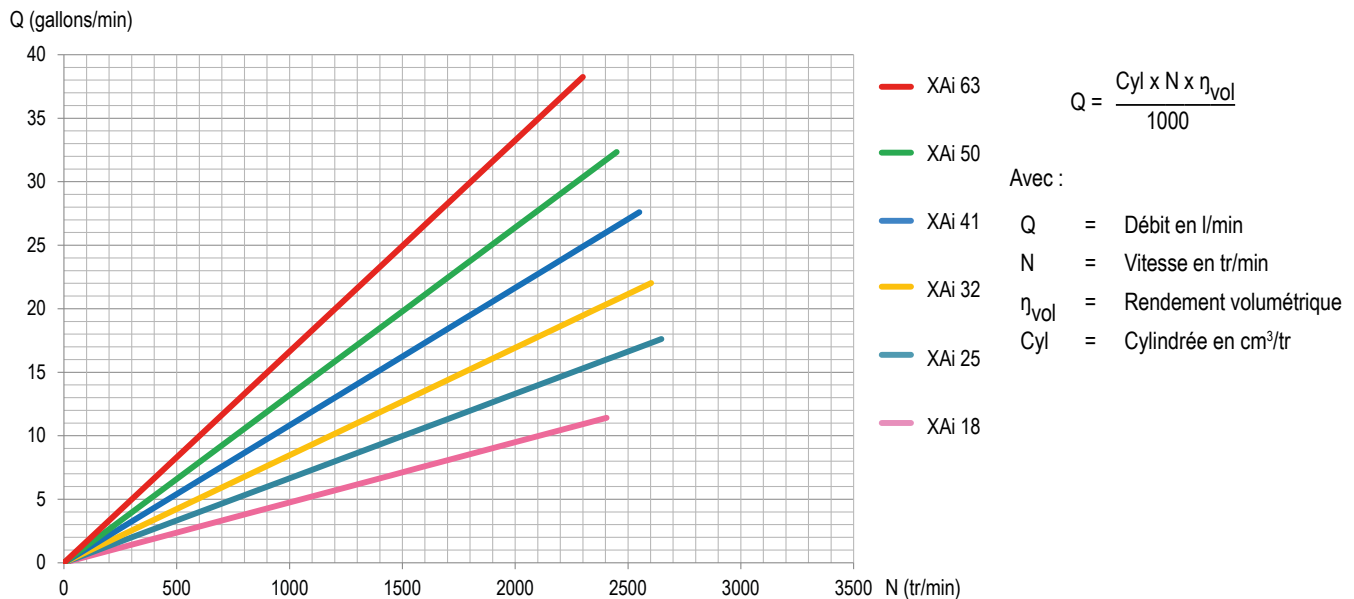
Type de pompe	A	B	C	D	F	Arbre
XAi 18 0524080	7.76 (197,2)	6.79 (172,5)	4.08 (103,7)	2.87 (73)	1 1/16"-12 UNF-2B	SAE B 13T-16/32DP
XAi 25 0524090	7.76 (197,2)	6.79 (172,5)	4.08 (103,7)	2.87 (73)	1 1/16"-12 UNF-2B	SAE B 13T-16/32DP
XAi 32 0524100	8 (203,2)	7.02 (178,5)	4.28 (108,7)	3.03 (77)	1 1/16"-12 UNF-2B	SAE B 13T-16/32DP
XAi 41 0524110	8 (203,2)	7.02 (178,5)	4.28 (108,7)	3.03 (77)	1 1/16"-12 UNF-2B	SAE B 13T-16/32DP
XAi 50 0524360	8.45 (214,7)	7.48 (190)	4.65 (118,2)	3.4 (86,5)	1 1/16"-12 UNF-2B	SAE B 13T-16/32DP
XAi 50 0524365	8.45 (214,7)	7.48 (190)	4.65 (118,2)	3.4 (86,5)	1 1/16"-12 UNF-2B	SAE BB 15T-16/32DP
XAi 63 0524125	8.45 (214,7)	7.48 (190)	4.65 (118,2)	3.4 (86,5)	1 1/16"-12 UNF-2B	SAE BB 15T-16/32DP

Dimensions en inches (mm).

► Couple absorbé en fonction de la pression de refoulement de la pompe (avec un rendement mécanique considéré à 95%)

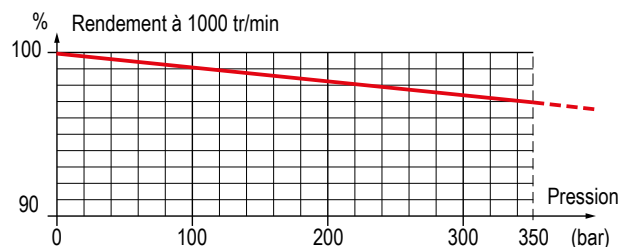


► Débit en fonction de la vitesse de rotation



Ces courbes sont le résultat des essais effectués par le Laboratoire de Recherches HYDRO LEDUC, sur banc d'essai spécifique avec un fluide hydraulique minéral ISO VG46 à 25°C (soit ~100 cSt) - sans prise en compte du rendement volumétrique.

► Rendement volumétrique



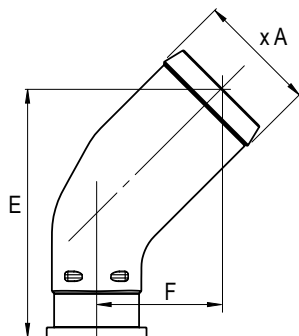


PIPES D'ASPIRATION POUR LES POMPES XAi

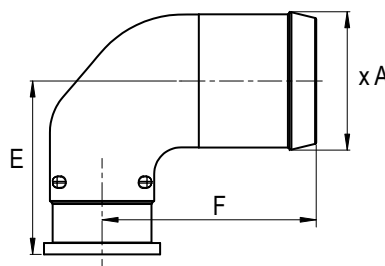
⚠ Bien respecter le dimensionnement de la durite d'aspiration (voir page 42).
Pour des vitesses élevées, nous consulter.

Toutes les pompes XAi sont livrées avec leur pipe d'aspiration.
Veuillez spécifier le type de pipe souhaité parmi les modèles ci-dessous.

Kit pipes coudées à 45°



Kit pipes coudées à 90°



Code LEDUC	Ø durite	Ø A	E	F
0519370	1 1/2"	1.54 (39,1)	3.61 (91,7)	1.84 (46,7)
0519373	42	1.69 (43,0)	3.61 (91,7)	1.84 (46,7)
0519374	1 3/4"	1.81 (46,0)	3.61 (91,7)	1.84 (46,7)
0519371	2"	2.04 (51,8)	4.27 (108,4)	2.14 (54,4)
0519372	2 1/2"	2.54 (64,5)	4.93 (125,2)	2.45 (62,2)

Code LEDUC	Ø durite	Ø A	E	F
0521740	1 1/2"	1.54 (39,1)	2.31 (58,6)	3.13 (79,5)
0521741	2"	2.04 (51,8)	2.56 (64,9)	3.16 (80,2)
0521742	2 1/2"	5.54 (64,5)	2.81 (71,3)	3.44 (87,5)

Dimensions en inches (mm)

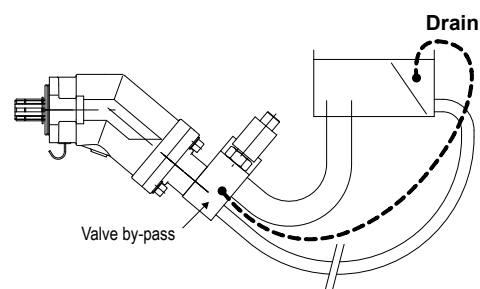
VALVE BY-PASS POUR POMPES XAi

Pour les cas d'emploi des pompes XAi entraînées par une prise de mouvement non débrayable,
Cet accessoire permet à la pompe hydraulique d'être entraînée en continu ;

- sans échauffement du fluide d'alimentation de la pompe
- sans altérer la durée de vie de la pompe
- sans avoir à modifier le circuit hydraulique de l'équipement du camion

⇒ Il s'agit de la valve by-pass flasquable à l'arrière des pompes XAi.

Codes LEDUC	24 Volts	12 Volts
XAi 18 à XAi 63	BPA63 0521715	BPA63 0518520

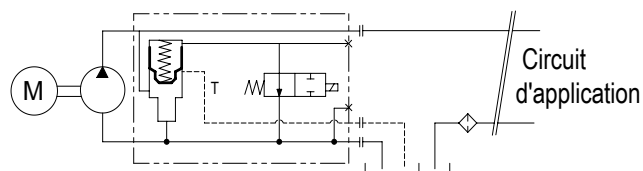


► Mode de fonctionnement de la valve by-pass

La valve by-pass est une valve à commande électrique (12 ou 24 volts).

Non excitée, elle permet au refoulement de la pompe d'être relié à l'aspiration de la pompe.

Excitée, elle met la pompe en situation de fonctionnement normal.



Un tuyau de drain doit être installé entre la valve by-pass et le réservoir hydraulique du véhicule afin d'assurer une circulation d'huile suffisante et permettre un bon refroidissement. Dans tous les cas, la connexion au réservoir doit se faire en dessous du niveau d'huile.

► Couple de renversement XAi avec by-pass

Bride 2 trous - SAE J744

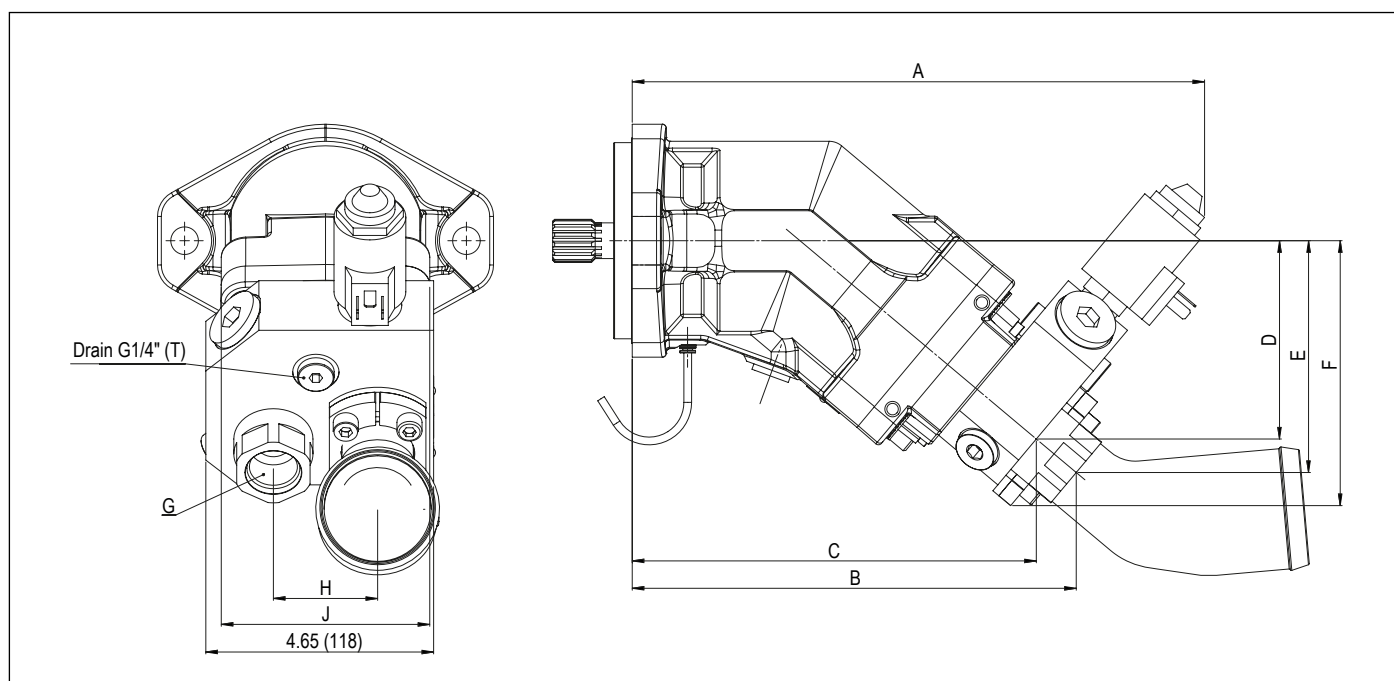
Type de pompe	Masse		Couple de renversement	
	sans pipe lbs (kg)	avec pipe 2" lbs (kg)	sans pipe lbf ft (N.m)	avec pipe 2" lbf ft (N.m)
XAi 18 - 2 trous	28.33 (12,85)	29.32 (13,30)	9.87 (13,38)	12.51 (16,96)
XAi 25 - 2 trous	28.44 (12,90)	29.43 (13,35)	12.13 (16,45)	12.55 (17,02)
XAi 32 - 2 trous	32.41 (14,70)	33.40 (15,15)	14 (18,98)	14.43 (19,56)
XAi 41 - 2 trous	32.52 (14,75)	33.51 (15,20)	10.36 (14,04)	14.47 (19,62)

Bride 4 trous - SAE J744

Type de pompe	Masse		Couple de renversement	
	sans pipe lbs (kg)	avec pipe 2" lbs (kg)	sans pipe lbf ft (N.m)	avec pipe 2" lbf ft (N.m)
XAi 18 - 4 trous	28.77 (13,05)	29.76 (13,50)	12.27 (16,64)	12.69 (17,21)
XAi 25 - 4 trous	28.77 (13,05)	29.76 (13,50)	12.27 (16,64)	12.69 (17,21)
XAi 32 - 4 trous	32.74 (14,85)	33.73 (15,30)	14.14 (19,17)	14.57 (19,75)
XAi 41 - 4 trous	32.85 (14,90)	33.84 (15,35)	14.19 (19,24)	14.62 (19,82)
XAi 50 - 4 trous	32.63 (14,80)	33.62 (15,25)	14.79 (20,05)	15.24 (20,66)
XAi 63 - 4 trous	32.74 (14,85)	33.73 (15,30)	14.84 (20,12)	15.29 (20,73)

► Encombrement avec valve by-pass

Type de pompe	A	B	C	D	E	F	G	H	J
XAi 18 / 25	11.43 (290,4)	8.81 (223,9)	8.00 (203,2)	5.20 (132,1)	4.53 (115)	3.84 (97,6)	1 1/16"-12 UNF-2B	2.13 (54)	4.25 (108)
XAi 32 / 41	11.67 (296,5)	9.06 (230)	8.24 (209,2)	5.41 (137,3)	4.73 (120,1)	4.04 (102,7)	1 1/16"-12 UNF-2B	2.13 (54)	4.25 (108)
XAi 50 / 63	12.13 (308,2)	9.52 (241,7)	8.70 (221)	5.79 (147)	5.11 (129,9)	4.43 (112,5)	1 1/16"-12 UNF-2B	2.13 (54)	4.25 (108)



Dimensions en inches (mm).