

► Technische Beschreibung

Der Druckspeicher in Flaschenform des Typs ABVE besteht aus :

- Körper aus geschmiedetem Stahl
- Füllventil
- Blase
- Mundstück mit einem Ventil ausgestattet, welches ein Auspressen der Blase verhindert, sowie mit einer Entlüftungsschraube, die beim Anlegen des Hydraulikdrucks am System verwendet wird.

► Vorteile

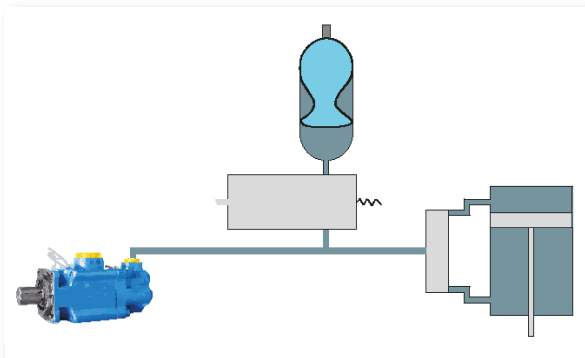
Blasen-Druckspeicher, dessen Bauteile mit denen der wesentlichen im Handel erhältlichen Blasen-Druckspeicher voll austauschbar sind. Seine Abmessungen ermöglichen einen einfachen Einbau sowie die Erstellung von Druckspeicher-Batterien.

► Betriebsmedien

- Hydrauliköle auf Mineralölbasis: serienmäßige Membrane
- Spezielle oder korrosive Flüssigkeiten: Bitte kontaktieren Sie unseren Technischen Service.

► Anwendungsbeispiele

Energiespeicher



ABVE 330 bar

Höchstdruck : 330 bar

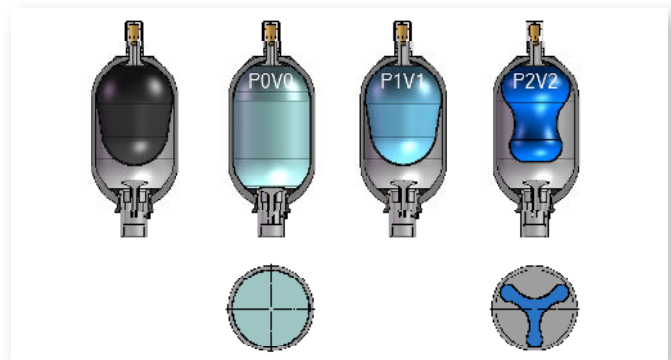
Höchstdruck ABVE 4 : 350 bar

Temperaturbereich :

- version standard : - 20°C bis + 100°C



► Verformung der Blase



► Füllgas

Ausschließlich Stickstoff.

► Volumenverhältnis (V0-V2)/V0

Für diese Art Druckspeicher gilt ein Volumenverhältnis von 0,75.
Beispiel: Ein Druckspeicher ABVE 4 kann maximal folgendes Volumen absorbieren: $0,75 V_0 = 0,75 \times 3,7 = 2,8$ Liter.

► Prüfung und Zertifizierung

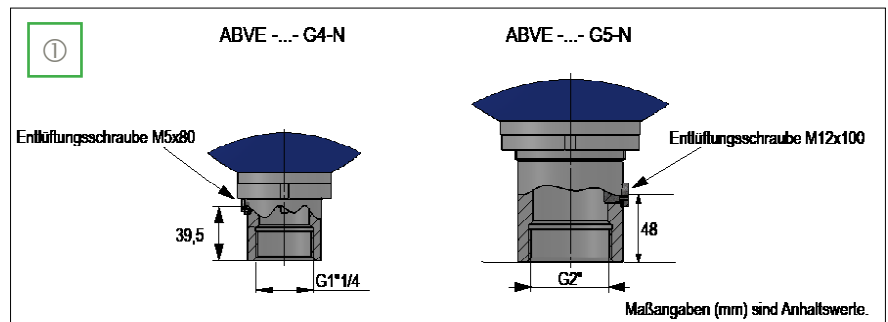
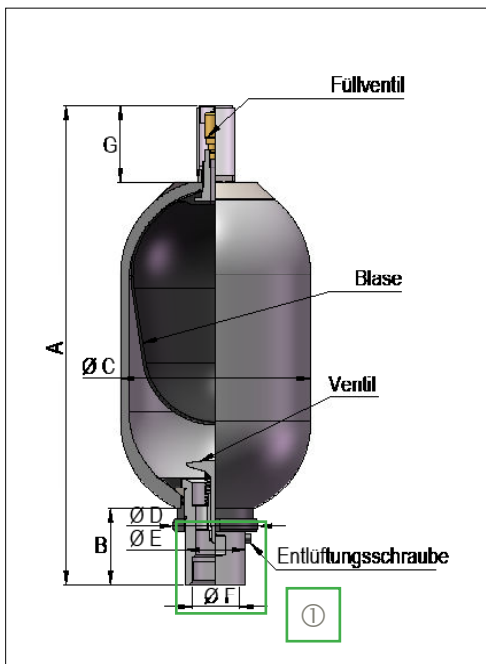
HYDRO LEDUC Druckspeicher sind nach europäischer Norm 2014/68/UE geprüft und zertifiziert. Weitere Zertifizierungen auf Anfrage.

Druckspeicher der ABVE Serie werden mit Lastwechselzahlen von 2.000.000 Zyklen bei $\Delta P = 300$ bar geprüft.

► Service / Ersatzteile

Für Ersatzteile kontaktieren Sie bitte HYDRO LEDUC.

MERKMALE UND ABMESSUNGEN



ABVE	Fassungsvermögen für Stickstoff V ₀ (Liter)	Höchstdruck (bar CE)	Gewicht (kg)	Abmessungen (mm)						
				A	B	Ø C	Ø D	Ø E	Ø F	G
ABVE 4	3,7	350	13	417,4	64	168	68	53	G1"1/4	65,4
ABVE 10	9,6	330	32,5	575,4	102	223	101	76	G2"	65,4
ABVE 20	17,6	330	45	878,4	102	223	101	76	G2"	65,4
ABVE 32	32,7	330	80	1403,4	102	223	101	76	G2"	65,4
ABVE 50	48,9	330	110	1926	102	223	101	76	G2"	73

ABVE						
01	02	03	04	05	06	07

Um die für Ihren Druckspeicher der Baureihe ABVE benötigte Bestellbezeichnung zu erhalten, wählen Sie aus der Konfigurationstabelle von Zeile 1 bis Zeile 7 die gewünschte Option aus und wählen hierzu jeweils den Buchstaben/Zahlen Code aus der rechten Tabellenspalte. Tragen Sie diesen Code dann in der Tabelle oben links ein.

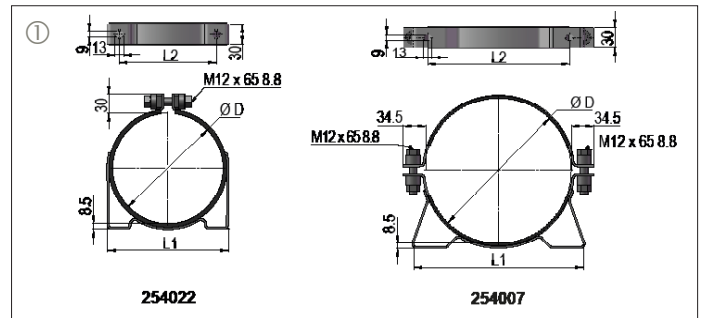
Speicher Typ							
01	ABVE						ABVE
Volumen (L)							
02		04	10	20	32	50	
Anschlussgröße Stickstoffseite							
03	Ø 22 mm						S2
Hydraulische Anschlüsse							
04	G1"1/4						G4
	G2"						G5
Füllventile							
05	P1620 Ventil (M16x200)						W
	V15 Ventil (5/8"UNF)						T
Adapter (Hydraulikanschluss)							
06	Keine						N
	G3/4"						A
	G2"→G1"						B
	G2"→Aussengewinde						C
Vorspanndruck							
07	Daten bei Bestellung angeben (bar)						

Weitere Hydraulikanschlüsse auf Anfrage.

ZUBEHÖR

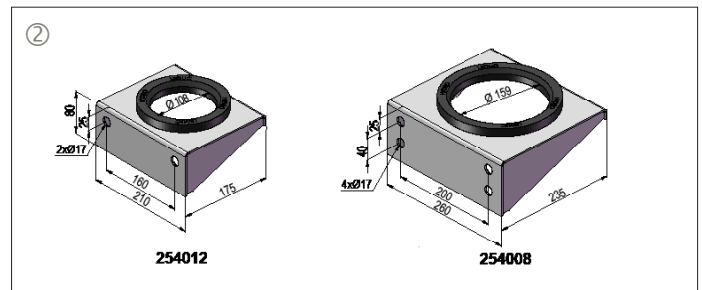
► Befestigungsbügel ①

Volumen (L)	Abmessungen (mm)			Merkmale	LEDUC Code
	Ø D	L1	L2		
4	168	184	148	Stahl, verzinkt	254022
10 - 20 32 - 50	221	258	216		254007



► Befestigungswinkel ②

Volumen (L)	Code LEDUC
4	254012
10 - 20 - 32 - 50	254008



► Adapter ③

Volumen(L)	Abmessungen			Merkmale	LEDUC Code
	A	B	C (mm)		
4	G1"1/4	G3/4"	16	Stahl	066305
		Plein	16		066307
10 - 20 - 32 - 50	G2"	G3/4"	13		066074
		G1"	19		066068
		Plein	19		066069

