

Kugelförmig AS



► Technische Beschreibung

Die kugelförmigen LEDUC Druckspeicher bestehen aus zwei Halbkugel-Kappen, die miteinander verschraubt sind und dabei eine Membrane einklemmen. Ein in der Membrane eingebauter Metallanschlag schließt bei einer totalen Entleerung die Betriebsöffnung. Hierdurch wird ein Beschädigen der Membrane vermieden.

Die Öffnung auf der Gasseite ist mit einem Füllventil ausgestattet, über welches der Druck im stickstoffgefüllten Teil des Druckspeichers eingestellt werden kann.

Abscheider:

- Standard, Nitril: -20°C bis $+100^{\circ}\text{C}$

► Vorteile

Die Membrane wird im wesentlichen nur verschoben und das Elastomer wird nur sehr wenig gedehnt. Die Membrane und ihr Anschlag sind ausschlaggebend für die Vorteile des kugelförmigen LEDUC-Druckspeichers:

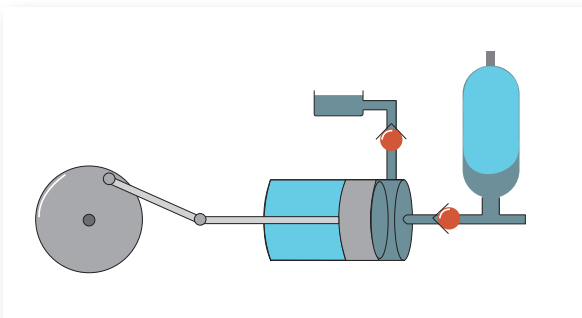
- ausgezeichnete Abdichtung zwischen Gas und Betriebsmedium.
- Möglichkeit vollständiger und sehr schneller Entleerung.
- Der Speicher kann an die verschiedensten Betriebsmedien angepasst werden.

► Betriebsmedien

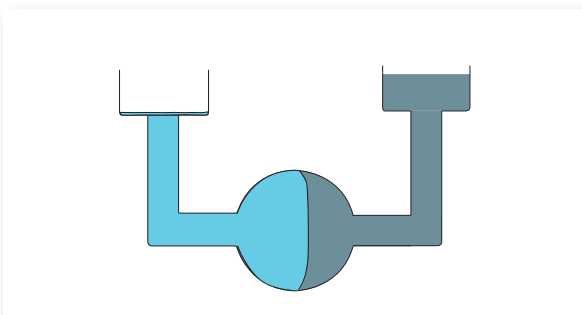
- Hydrauliköle auf Mineralölbasis: serienmäßige Membrane.
- Spezielle oder korrosive Flüssigkeiten: Bitte kontaktieren Sie unseren Technischen Service.

► Anwendungsbeispiele

Dämpfen von Pulsierungen



Übertragung



AS 400 bar

Höchstdruck: 400 bar (außer AS 0,7 L)

Tieftemperatur: -20°C bis $+120^{\circ}\text{C}$

► Verformung der Membrane



► Füllgas

Ausschließlich Stickstoff.

► Volumenverhältnis $(V_0 - V_2)/V_0$

Für diese Art Druckspeicher gilt ein Volumenverhältnis von 0,75. Beispiel: Ein Druckspeicher AS 1 kann maximal folgendes Volumen absorbieren: $0,75 V_0 = 0,75 \times 1,1 = 0,82$ Liter.

► Korrosionsschutz

Bei Bedarf ist ein Druckspeicher mit ARCOR® Korrosionsschutz oder mit Lackierung erhältlich.

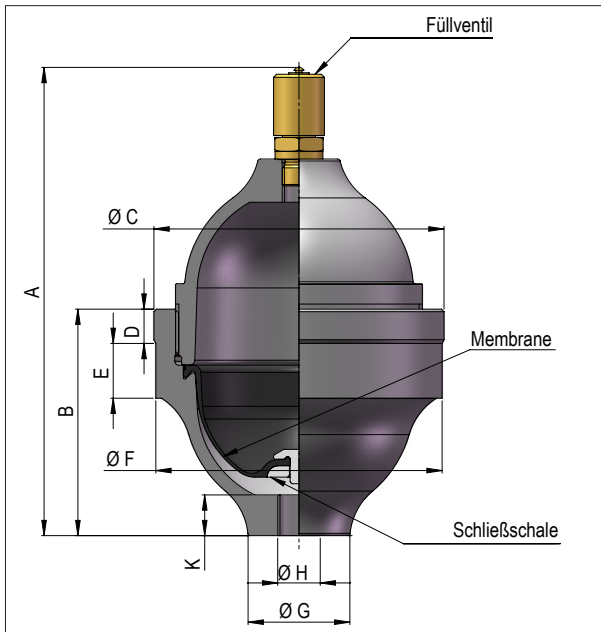
► Prüfung und Zertifizierung

HYDRO LEDUC Druckspeicher sind nach europäischer Norm 2014/68/UE geprüft und zertifiziert. Weitere Zertifizierungen auf Anfrage.

► Service / Ersatzteile

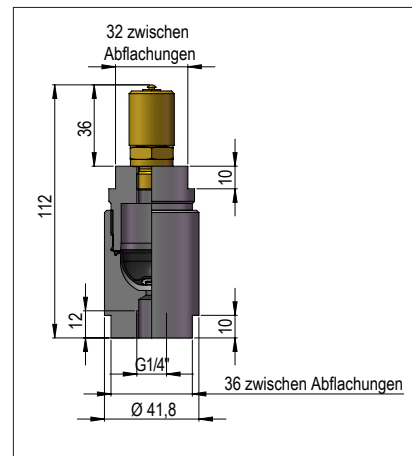
Für Ersatzteile kontaktieren Sie bitte HYDRO LEDUC.

MERKMALE UND ABMESSUNGEN



AS	Fassungsvermögen für Stickstoff V ₀ (Liter)	Höchstdruck (bar)	Gewicht (kg)	Abmessungen (mm)								
				A	B	Ø C	D	E	Ø F	Ø G	Ø H	K
AS 00 20	0,19	400	1,2	150	69	84,5	9	20	83,5	29	G1/4"	12
AS 00 50	0,45	400	2,8	184	89	114	12	23	112,5	40	G3/8"	16
AS 00 70	0,65	250	3	197	89	119,5	9	24	118,5	30	G3/8"	13
AS 01 00	1,1	400	5,5	197	112	163,5	50,5	50,5	163,5	40	M18 x 1,5	12
AS 02 50	2,55	400	14	251	161	213,5	37	29	210	51	G3/4"	17
AS 04 00	4,1	400	22	298	202	251	44	40	247	105	M33 x 2	20
AS 10 00	10,19	400	53	391	268	339	52,5	52,5	333	105,1	M33 x 2	20

AC	Fassungsvermögen für Stickstoff V ₀ (Liter)	Höchstdruck (bar)	Gewicht (kg)	Dimensions (mm)								
				A	B	Ø C	D	E	Ø F	Ø G	Ø H	K
AC 00 02	0,017	400	0,640	Siehe obige Zeichnung								



Konfigurator AS

Um die für Ihren Druckspeicher der Baureihe ACS(L) benötigte Bestellbezeichnung zu erhalten, wählen Sie aus der Konfigurationstabelle von Zeile 1 bis Zeile 6 die gewünschte Option aus und wählen hierzu jeweils den Buchstaben/Zahlen Code aus der rechten Tabellenspalte. Tragen Sie diesen Code dann in der Tabelle oben links ein.

AS/AC					
01	02	03	04	05	06

Speicher Typ										
01	Geschraubte Membranspeicher		•	•	•	•	•	•	•	AS
	Kompak Speicher	•								AC
Speicherkapazität (Liter)										
02		0,02	0,2	0,5	0,7	1	2,5	4	10	
Korrosionsschutz										
03	Ohne Korrosionsschutz	•	•	•	•	•	•	•	•	N
	ARCOR® Korrosionsschutz	○	○	○	○	○	○	○	○	P
Diaphragm material										
04	NBR (Nitril)		•	•		•	•	•	•	E1
	Adherisierte Schließschale	•	○	○	•	○	○	○	○	E1A
	Edelstahl Schließschale		○	○		○	○	○	○	E2
	ECO (epichlorohydrine)					○	○			E3
	EPDM (epr)		○	○		○		○		E4
	FKM (Viton®)		○		○		○	○		E5
Charging valve										
05	P1620 Ventil (M16x200)	•	•	•	•	•	•	•	•	W
	P1620 in Edelstahl (M16x200)	○	○	○	○	○	○	○	○	X
	SCHRADER Ventil (8V1)	○	○	○	○	○	○	○	○	Y
Vorspanndruck										
06	Daten bei Bestellung angeben (bar)									

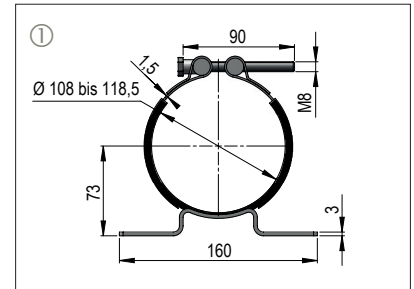
- Standardausführung
- Sonderausführung auf Anfrage.

ZUBEHÖR

► Befestigungsbügel ①

Volumen (L)	Merkmale	LEDUC Code
0,5 - 0,7	Stahl, verzinkt	254021
	Stahl, verzinkt auskuppelbar	254031
	Edelstahl	254032

Maßangaben (mm) sind Anhaltswerte.



► Befestigungsbügel ②

Volumen (L)	Abmessungen (mm)			Merkmale	LEDUC Code
	Ø D	L1	L2		
1	168	184	148	Stahl, verzinkt	254022
2,5	210	254	212		254006
4	247	300	248		254005

Maßangaben (mm) sind Anhaltswerte.

