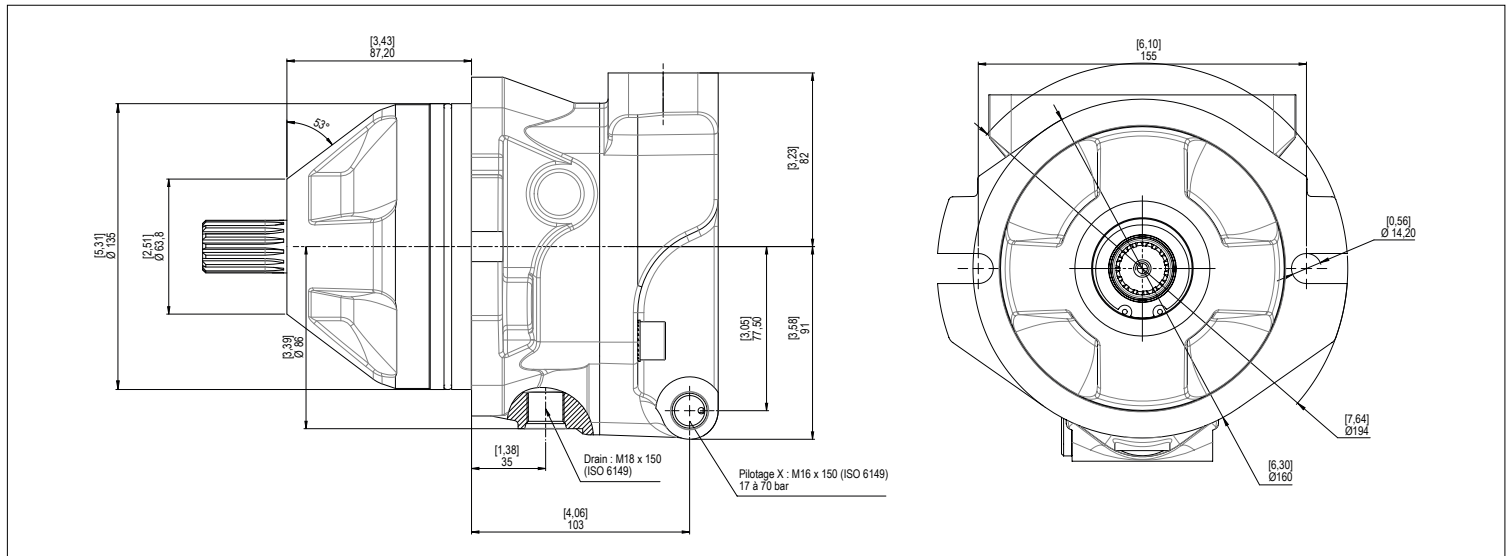


# MSI2C45 & MSI2C49



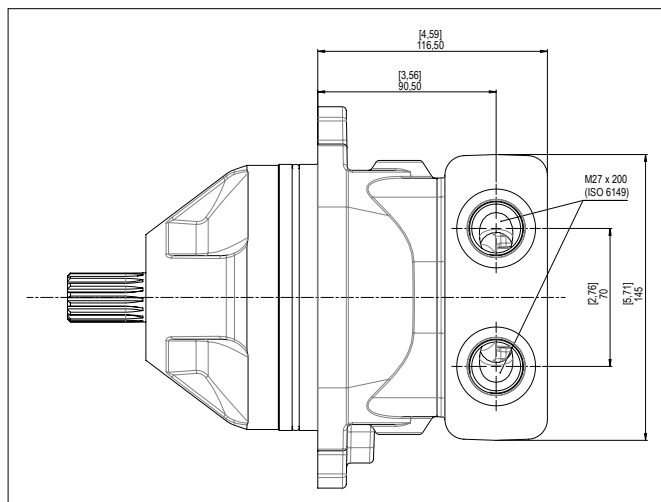
- ▶ Moteurs à «deux cylindrées», de 49 cm<sup>3</sup>/tr maximum
- ▶ Technologie à 9 pistons en ligne
- ▶ Changement de cylindrée par pilotage hydraulique
- ▶ Peuvent fonctionner en circuit ouvert ou fermé
- ▶ Bidirectionnels
- ▶ Couple de démarrage élevé
- ▶ Faible niveau sonore
- ▶ Grande durée de vie
- ▶ Rapport de cylindrées jusqu'à 3
- ▶ Options : capteur de vitesse et valve de balayage

## ▶ Dimensions en mm [inches] :



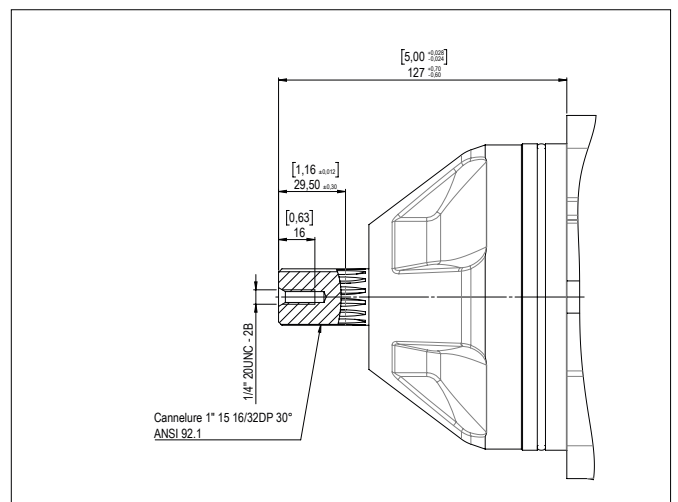
## ▶ Orifice d'alimentation standard\* :

Raccordements taraudages supérieurs  
M27x200



## ▶ Arbre disponible :

Axe cannelé 1"  
SAE J498b 15T 16/32DP



\*D'autres orifices sont disponibles sur demande ; nous consulter.

Les dimensions en mm [inches] sont données à titre indicatif.

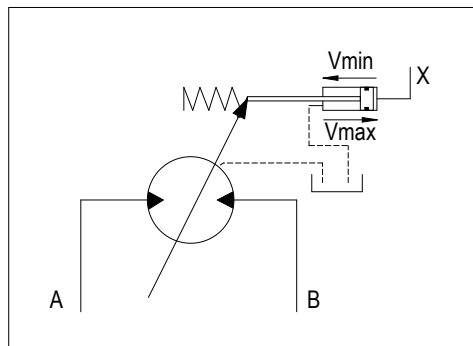
## ► Caractéristiques techniques :

Moteur	Cylindrée		Vitesse max. en continu (1)	Vitesse max. en intermittent (1)	Débit max. absorbé	Couple	Couple à 300 bar [4350 psi]	Puissance max. théorique à 350 bar [5076 psi]	Pression max. admissible continu / pointe	Masse
		cc [cu.in]	rpm	rpm	l/mn [gpm]	N.m/bar [lbf.ft/psi]	N.m [lbf.ft]	kW [HP]	bar [psi]	Kg [lbs]
MSI2C45	Max.	45 [2.75]	3500	4300	158 [41.7]	0,72 [0.036]	216 [159]	92 [123.3]	350 / 400 [5076 / 5800]	17,3 [38.2]
	Min.	17 [1.04]	4000	4500	68 [17.96]	0,27 [0.014]	81 [59.8]	39,5 [53]	350 / 400 [5076 / 5800]	17,3 [38.2]
MSI2C49	Max.	49 [2.99]	3500	4300	172 [45.44]	0,78 [0.039]	234 [172.6]	100 [134.1]	350 / 400 [5076 / 5800]	17,3 [38.2]
	Min.	22 [1.34]	4000	4500	88 [23.25]	0,35 [0.018]	105 [77.44]	51 [68.4]	350 / 400 [5076 / 5800]	17,3 [38.2]

(1) Pour des vitesses supérieures, veuillez nous contacter.

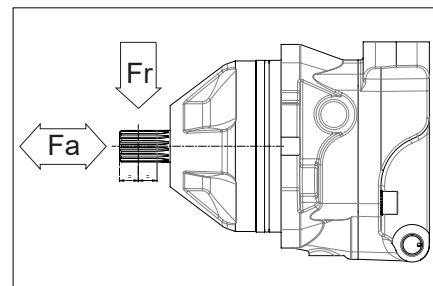
## ► Pilotage disponible :

Changement de cylindrée par pilotage hydraulique



## ► Contraintes admissibles sur l'arbre du moteur :

Moteur		45	49
Fr	N	1050	1050
	lbf	236	236
Fa	N	2500	2500
	lbf	562	562



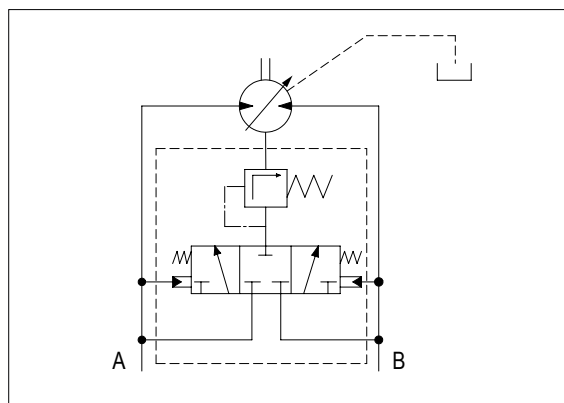
Fr: force radiale prise à mi-longueur de l'arbre.

Fa: force axiale.

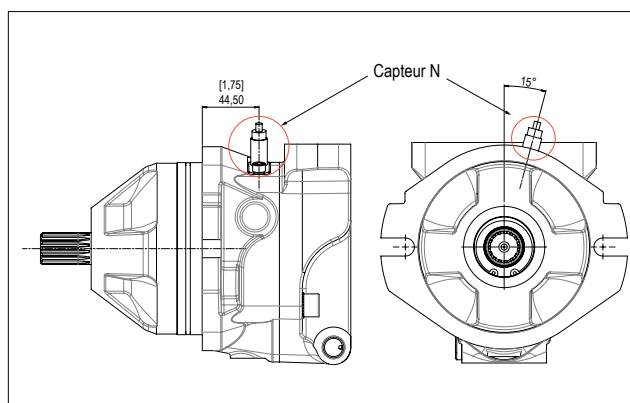
Pour des forces différentes, contacter notre Service Technique.

## ► Options disponibles sur demande :

- Valve de balayage (différents débits disponibles, nous contacter).



- Capteur de vitesse



Les dimensions en mm [inches] sont données à titre indicatif.

Pour plus d'information, n'hésitez pas à contacter notre Service Client.  
 Michel CROISIER - tel : +33(0)3 83 76 77 49 - [mcroisier@hydroleduc.com](mailto:mcroisier@hydroleduc.com)  
 Hervé COLIN - tel : +33(0)3 83 76 05 37 - [hcolin@hydroleduc.com](mailto:hcolin@hydroleduc.com)

**HYDRO LEDUC SAS**  
 Siège social & Usine  
 Head Office and Factory  
 BP 9  
 F-54122 AZERAILLES  
 FRANCE  
 Tel. +33 (0)3 83 76 77 40  
 Fax +33 (0)3 83 75 21 58

**HYDRO LEDUC GmbH**  
 Am Ziegelplatz 20  
 D-77746 SCHUTTERWALD  
 DEUTSCHLAND  
 Tel. +49 (0) 781-9482590  
 Fax + 49 (0) 781-9482592

**HYDRO LEDUC AB**  
 Betongvägen 11  
 461 38 TROLLHÄTTAN  
 SWEDEN  
 Tel. + 46 (0) 520 10 820

**HYDRO LEDUC BV**  
 Ericssonstraat 2  
 5121 ML Rijen  
 The Netherlands  
 Tel. +31 6 202 40 651

**HYDRO LEDUC N.A. Inc.**  
 Grand Parkway Industrial Park  
 23549 Clay Road  
 KATY, TX 77493  
 USA  
 Tel. +1 281 679 9654



[www.hydroleduc.com](http://www.hydroleduc.com)