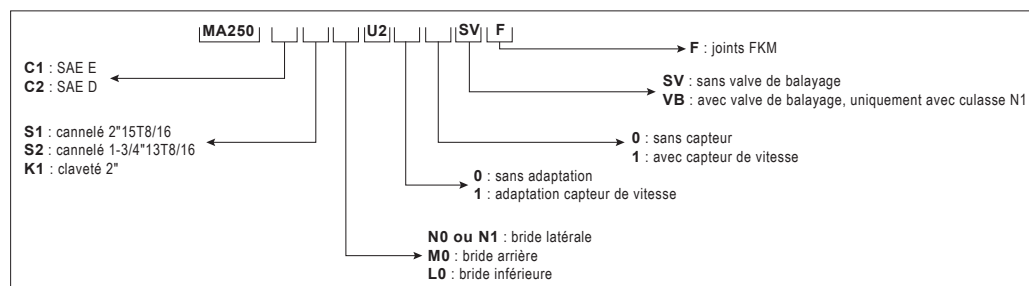


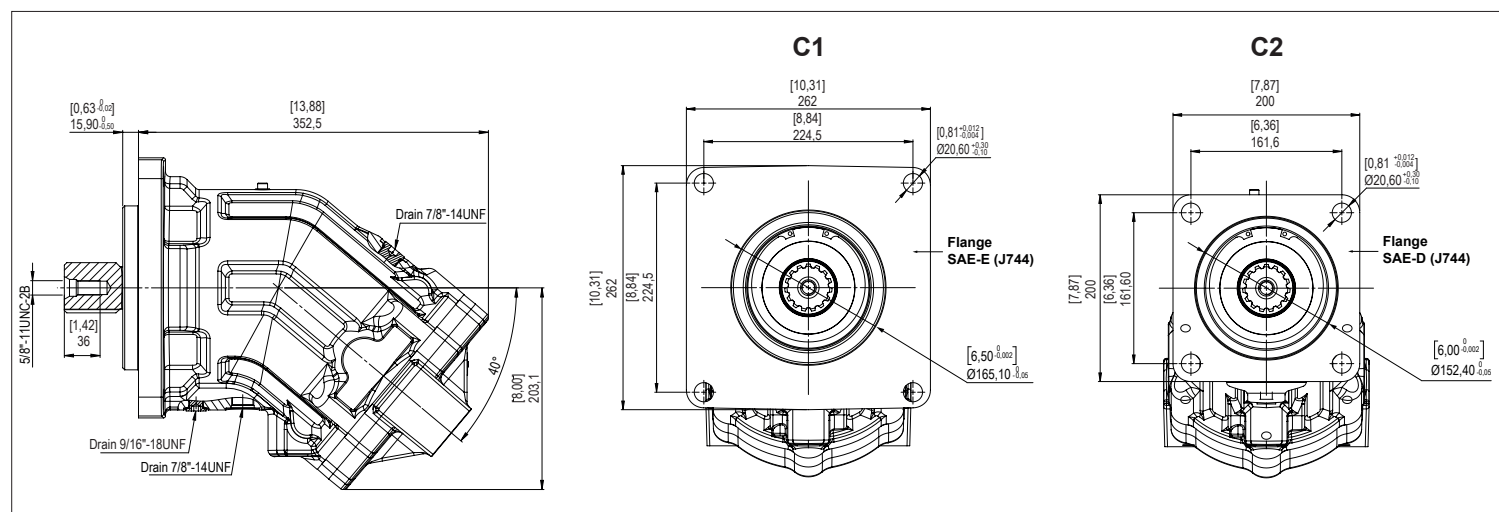
- ▶ Cylindrée de 250 cm³/tr
- ▶ Conception à 9 pistons
- ▶ Peut fonctionner en circuit ouvert ou fermé
- ▶ Haut rendement global
- ▶ Bidirectionnel
- ▶ Encombrement réduit

- ▶ Rapport poids-puissance élevé
- ▶ Faible niveau sonore
- ▶ Grande durée de vie
- ▶ Options : capteur de vitesse et valve de balayage
- ▶ Flasque de montage SAE-D ou SAE-E

▶ Configurateur :



▶ Dimensions en mm [inches] :

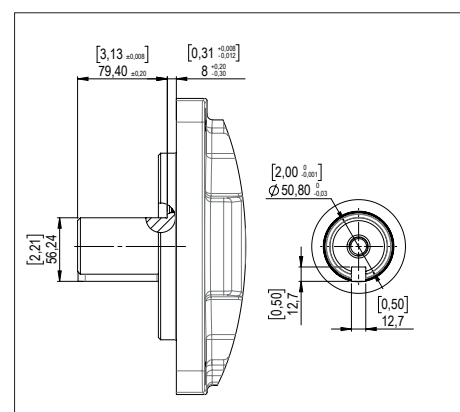
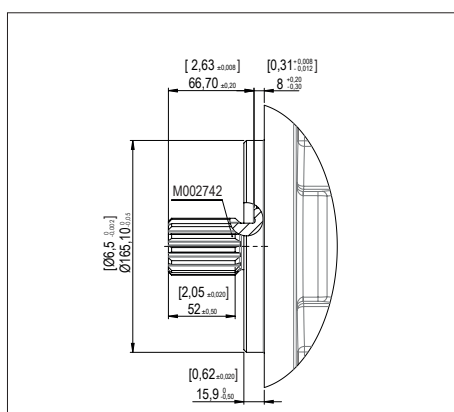
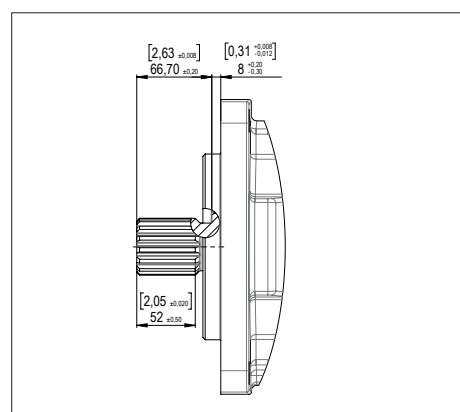


▶ Arbres disponibles :

Axe cannelé 2"
SAE J498b 15T 8/16DP
S1

Axe cannelé 1-3/4"
SAE J498b 13T 8/16DP
S2

Axe cylindrique à clavette Ø 2"
12,7x12,7x76,7
K1

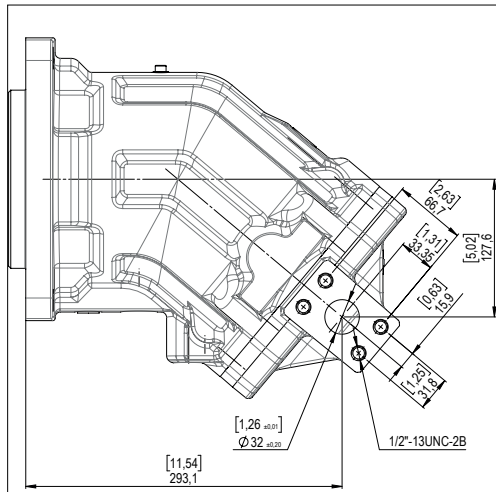


Orifices d'alimentation disponibles :

Raccordements brides latérales

SAE J518 1 1/4" 6000 PSI

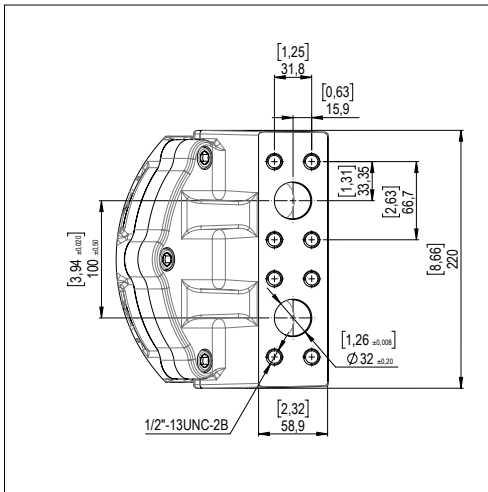
N0 / N1



Raccordements brides inférieures

SAE J518 1 1/4" 6000 PSI

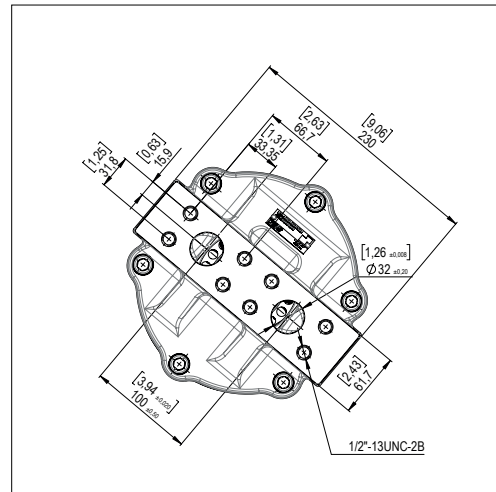
L0



Raccordements brides arrières

SAE J518 1 1/4" 6000 PSI

M0



Caractéristiques techniques :

Moteur	Cylindrée	Vitesse max. en continu	Vitesse max. en intermittent	Débit max. absorbé	Couple théorique	Couple théorique à 350 bar [5100 psi]	Puissance max. théorique à 400 bar [5800 psi]	Pression max. supportable Continu / pointe	Masse*
	cc [cu.in]	tr/min	tr/min	l/mn [gpm]	N.m/bar [lbf.ft/psi]	N.m [lbf.ft]	kW [HP]	bar [psi]	Kg [lbs]
MA 250	250,2 [15.27]	2700	3000	676 [178.5]	3,98 [0.2025]	1394 [1028]	450,4 [603,9]	400 / 450 [5800 / 6525]	67,8 [149,5]

*Masse avec raccords brides inférieures.

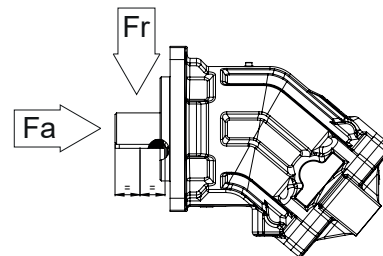
Contraintes admissibles sur l'arbre du moteur :

Moteur		250
Fr	N	22000
	lbf	4946
Fa	N/bar [N/psi]	150 [10.35]
	lbf/psi	2.33

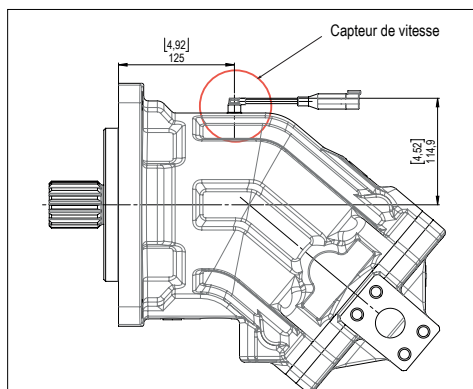
Fr : force radiale prise à mi-longueur de l'arbre.

Fa : force axiale.

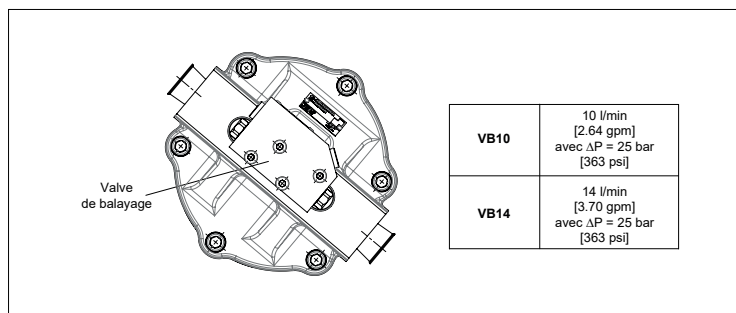
Pour des forces différentes, contacter notre Service Client.



Options sur demande : Capteur de vitesse :



Valve de balayage VB10 ou VB14 :



Les dimensions en mm [inches] sont données à titre indicatif.

Pour plus d'information, n'hésitez pas à contacter notre Service Client (+33(0)3 83 76 77 40).

HYDRO LEDUC SAS
Siège social & Usine
Head Office and Factory
BP 9
F-64122 AZERAILLES
FRANCE
Tel. +33 (0)3 83 76 77 40
Fax +33 (0)3 83 76 21 68

HYDRO LEDUC GmbH
Am Ziegeplatz 20
D-77746 SCHUTTERWALD
DEUTSCHLAND
Tel. +49 (0) 781-9482590
Fax +49 (0) 781-9482592

HYDRO LEDUC AB
Betongvägen 11
461 38 TROLLHÄTTAN
SWEDEN
Tel. +46 (0) 520 10 820

HYDRO LEDUC BV
Eriçssonstraat 2
5121 ML Rijen
The Netherlands
Tel. +31 6 202 40 651

HYDRO LEDUC N.A. Inc.
Grand Parkway Industrial Park
23549 Clay Road
KATY, TX 77493
USA
Tel. +1 281 679 9654



www.hydroleduc.com