

# XAi SAE Version - Zubehör



## ANSAUGSTUTZEN FÜR DIE XAi PUMPEN

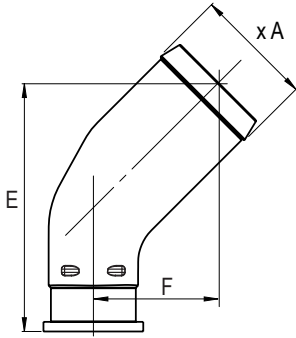
**⚠ Siehe Empfehlungen bezüglich der Schlauchausführung auf Seite 42.**

Für höhere Volumenströme kontaktieren Sie bitte Ihren Ansprechpartner bei HYDRO LEDUC.

Alle XAi Pumpen werden mit Ansaugstutzen geliefert.

Bitte geben Sie bei der Bestellung die gewünschte Größe an.

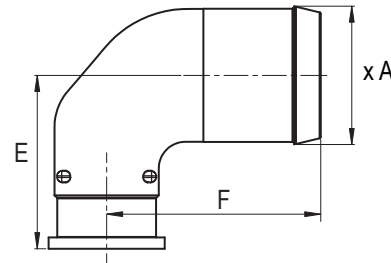
### 45° gebogener Ansaugstutzen Kit



LEDUC Bezeichnung	Ø Schlauch	Ø A	E	F
0519370	1 1/2"	39.1	91.7	46.7
0519373	42	43	91.7	46.7
0519374	1 3/4"	46	91.7	46.7
0519371	2"	51.8	108.4	54.4
0519372	2 1/2"	64.5	125.2	62.2

Maßangaben inches (mm) sind Anhaltswerte.

### 90° gebogener Ansaugstutzen Kit



LEDUC Bezeichnung	Ø Schlauch	Ø A	E	F
0521740	1 1/2"	39.1	58.6	79.5
0521741	2"	51.8	64.9	80.2
0521742	2 1/2"	64.5	71.3	87.5

Maßangaben inches (mm) sind Anhaltswerte.

## BYPASS-VENTIL FÜR XAi PUMPEN

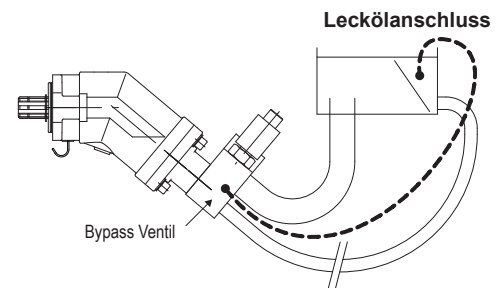
Für bestimmte XAi Pumpen Anwendungen, bei denen ein nicht abschaltbarer Nebenantrieb genutzt wird.

Das Bypass-Ventil erlaubt eine kontinuierliche Pumpendrehzahl mit folgenden Vorteilen :

- keine Hitzeentwicklung im Hydraulikkreis ;
- keine negative Beeinträchtigung der Pumpenlebensdauer ;
- Einfache Montage.

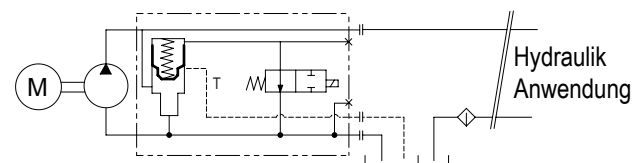
⇒ **Bypass-Ventile für XAi Pumpen.**

LEDUC Bezeichnung	24 Volts	12 Volts
XAi 18 bis XAi 63	BPA63 0521715	BPA63 0518520



### ► Wie funktioniert es ?

Das Bypass Ventil ist ein zuschaltbares Magnetventil (12 oder 24 Volt). Stromlos ist das By Pass Ventil offen und verbindet die Druckseite mit der Ansaugseite. Elektrisch beaufschlagt ist das Ventil geschlossen und der Betriebsdruck wird aufgebaut.



Eine Leckölleitung zwischen dem Bypass-Ventil und dem Hydrauliktank ist anzuschließen um ausreichende Kühlwirkung zu erzielen. Die Leckölleitung ist unterhalb des Ölspiegels am Tank anzuschließen.

## ► Kippmoment der XAi Pumpe mit montiertem By Pass Ventil

### 2-Loch-Flansch - SAE J744

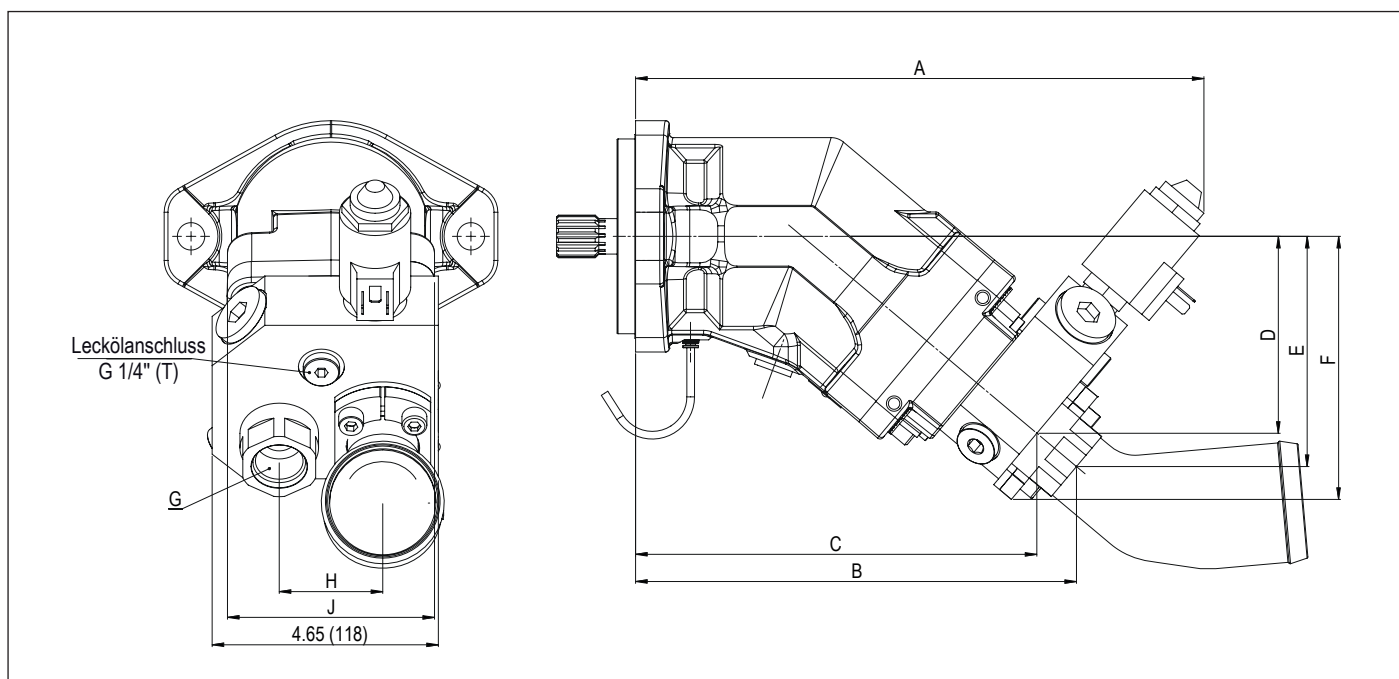
LEDUC Bezeichnung	Gewicht		Kippmoment	
	Ohne Ansaugstutzen	Mit 2"Ansaugstutzen	ohne Ansaugstutzen	Mit 2"Ansaugstutzen
	lbs (kg)	lbs (kg)	lbf ft (Nm)	lbf ft (Nm)
XAi 18 - 2 Loch	28.33 (12.85)	29.32 (13.30)	9.87 (13.38)	12.51 (16.96)
XAi 25 - 2 Loch	28.44 (12.90)	29.43 (13.35)	12.13 (16.45)	12.55 (17.02)
XAi 32 - 2 Loch	32.41 (14.70)	33.40 (15.15)	14 (18.98)	14.43 (19.56)
XAi 41 - 2 Loch	32.52 (14.75)	33.51 (15.20)	10.36 (14.04)	14.47 (19.62)

### 4-Loch-Flansch - SAE J744

LEDUC Bezeichnung	Gewicht		Kippmoment	
	Ohne Ansaugstutzen	Mit 2"Ansaugstutzen	Ohne Ansaugstutzen	Mit 2"Ansaugstutzen
	lbs (kg)	lbs (kg)	lbf ft (Nm)	lbf ft (Nm)
XAi 18 - 4 Loch	28.77 (13.05)	29.76 (13.50)	12.27 (16.64)	12.69 (17.21)
XAi 25 - 4 Loch	28.77 (13.05)	29.76 (13.50)	12.27 (16.64)	12.69 (17.21)
XAi 32 - 4 Loch	32.74 (14.85)	33.73 (15.30)	14.14 (19.17)	14.57 (19.75)
XAi 41 - 4 Loch	32.85 (14.90)	33.84 (15.35)	14.19 (19.24)	14.62 (19.82)
XAi 50 - 4 Loch	32.63 (14.80)	33.62 (15.25)	14.79 (20.05)	15.24 (20.66)
XAi 63 - 4 Loch	32.74 (14.85)	33.73 (15.30)	14.84 (20.12)	15.29 (20.73)

## ► Einbaumaße mit ByPass Ventil

LEDUC Bezeichnung	A	B	C	D	E	F	G	H	J
XAi 18 / 25	11.43 (290.4)	8.81 (223.9)	8.00 (203.2)	5.20 (132.1)	4.53 (115)	3.84 (97.6)	1 1/16"- 16UNF - 2B	2.13 (54)	4.25 (108)
XAi 32 / 41	11.67 (296.5)	9.06 (230)	8.24 (209.2)	5.41 (137.3)	4.73 (120.1)	4.04 (102.7)	1 1/16"- 16UNF - 2B	2.13 (54)	4.25 (108)
XAi 50 / 63	12.13 (308.2)	9.52 (241.7)	8.70 (221)	5.79 (147)	5.11 (129.9)	4.43 (112.5)	1 1/16"- 16UNF - 2B	2.13 (54)	4.25 (108)



Maßangaben inches (mm) sind Anhaltswerte.