

VORTEILE

- ▶ Konstant-Drehmoment-Regelung bedeutet, dass das Produkt aus Druck x Volumenstrom = Konstant ist
- ▶ Leistungsregelung für die gesamte TXV-Pumpenbaureihe, von 40 bis 150 ccm/U., einschließlich TXV130 mit Durchtrieb, verfügbar
- ▶ Maximales Drehmoment einstellbar zwischen 90 und 700 Nm, abhängig vom Fördervolumen der Pumpe
- ▶ Einstellschraube zur Feinjustierung der Drehmomenteinstellung

► Technische Daten

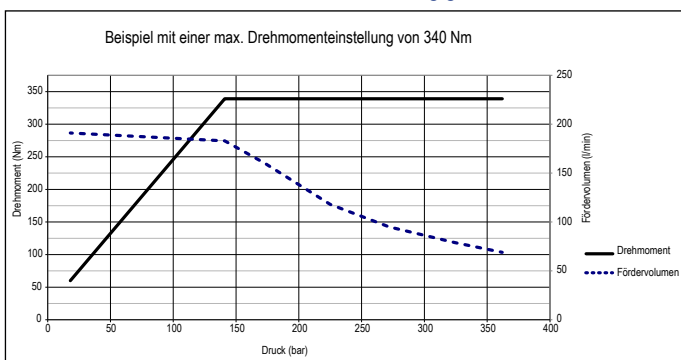
Pumpe	Bezeichnung	Drehrichtung	Max Fördervolumen ⁽¹⁾ (ccm/U.)	Maximaler Betriebsdruck	Maximaler Spitze-Druck 5%	Max. Drehmomentbereich ⁽³⁾	Max. Drehzahl bei maximaler Förderleistung ⁽²⁾	Max. Drehzahl im Stand-By Betrieb	Gewicht (kg)	Kippmoment (N.m)
				(bar)	(bar)	(daN.m)	(U/min)	(U/min)		
TXV 40	P002685	CW	40	400	420	9 bis 43,5	3000	3000	25,8	34
	P002686	CCW								
TXV 60	P002673	CW	60	400	420	9 bis 43,5	2600	3000	25,8	34
	P002674	CCW								
TXV 75	P002683	CW	75	400	420	9 bis 43,5	2000	3000	25,8	34
	P002684	CCW								
TXV 92	P002681	CW	92	400	420	9 bis 43,5	1900	3000	25,8	34
	P002682	CCW								
TXV 120	P002441	CW	120	380	400	12 bis 56,5	2100	3000	25,8	34
	P002442	CCW								
TXV 130	P002763	CW	130	365	380	13 bis 60,5	2100	3000	28	38,6
	P002764	CCW								
TXV 150	P002765	CW	150	310	330	15 bis 70	2000	3000	28,2	38,6
	P002766	CCW								
TXV 130 mit Durchtrieb	P002741	CW	130	365	380	13 bis 60,5	1900	3000	31,1	47,4
	P002743	CCW								

(1) Die TXV-Pumpen können auf ein kleineres maximales Fördervolumen eingestellt werden (auf Anfrage)

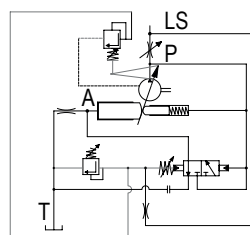
(2) Höhere Drehzahlen - Bei maximaler Förderleistung - je nach angefordertem Förderstrom möglich (auf Anfrage)

(3) Max. Drehmomentwert ist bei der Bestellung anzugeben.

► Drehmoment und Förderstrom in Abhängigkeit des Druckes

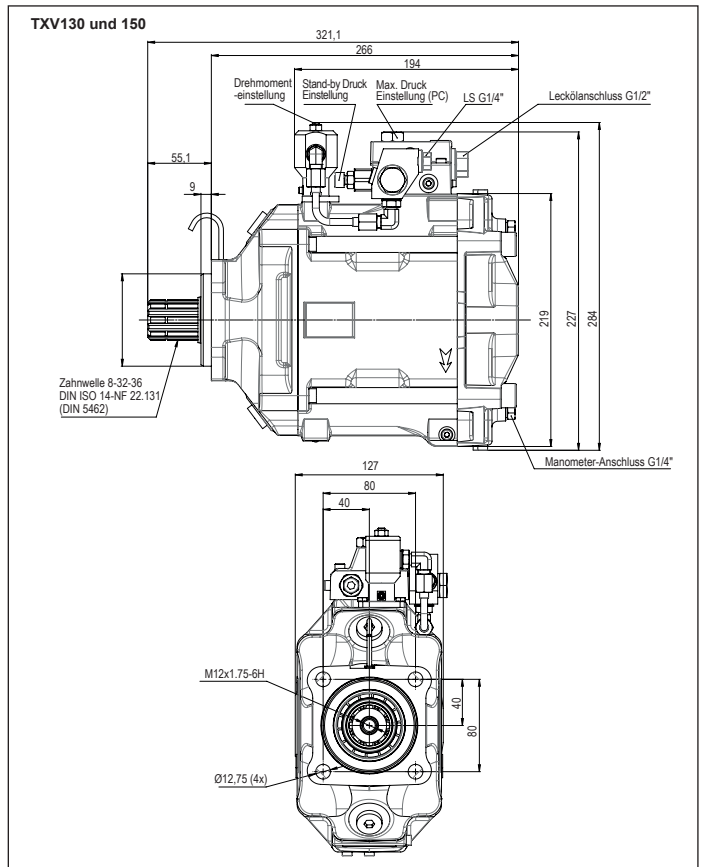
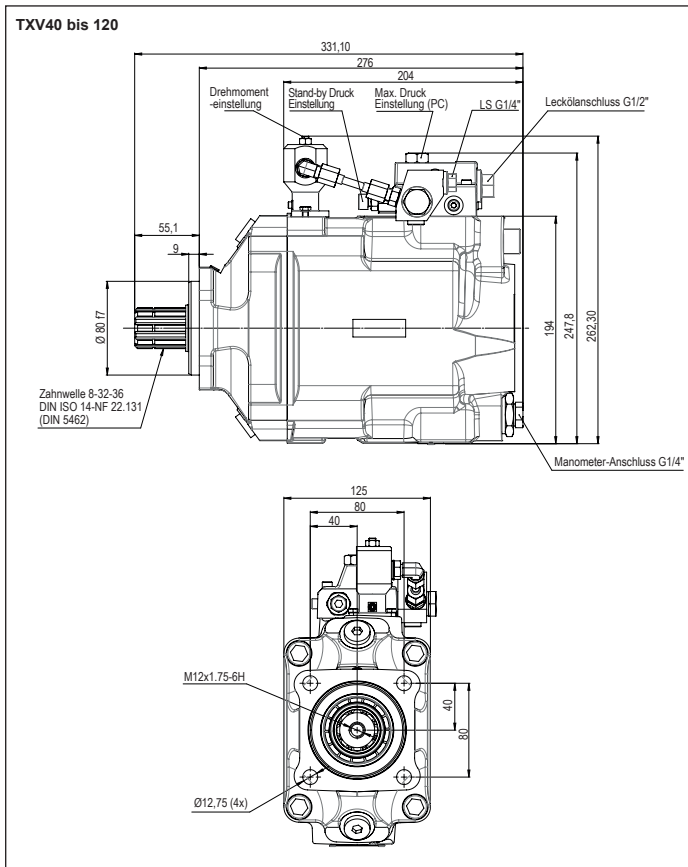


► Konstante Drehmomentregelung





► Standardpumpe :



► TXV130 mit Durchtrieb :

