



# GEP 7.3



Das neue Niederspannungspumpenaggregat für den Dauereinsatz.

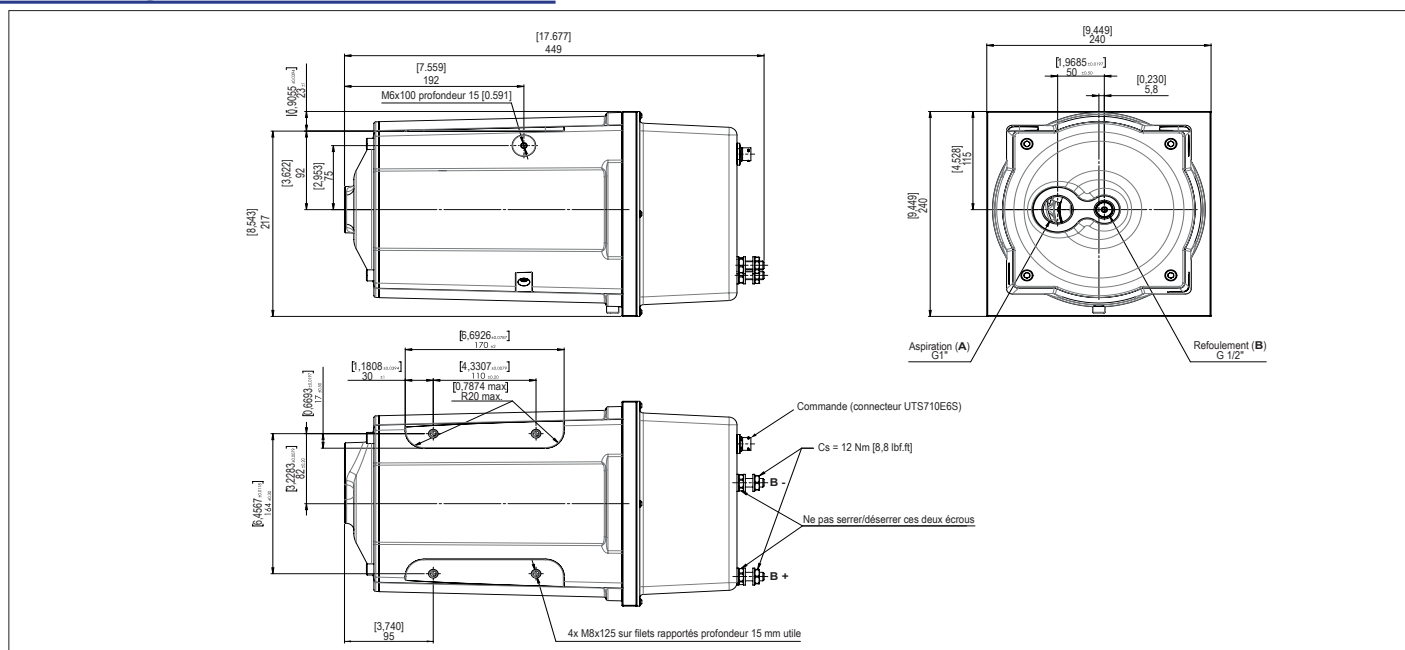


- ▶ Beinhaltet Elektromotor + Hydraulikpumpe bis 14kW
- ▶ 3-Phasen-Bürstenloser-Motor (Heavy-Duty-Ausführung)
- ▶ Radialkolbenpumpe mit 7,3 cm<sup>3</sup>/U Fördervolumen
- ▶ Integrierter Wechselrichter
- ▶ Stromversorgung von 24 VDC (oder 48 VDC auf Anfrage)
- ▶ Für Dauerbetrieb geeignet
- ▶ Kann im Hydrauliktank verbaut werden (ohne Inverter)
- ▶ Extrem kompakt und leicht
- ▶ Guter Gesamtwirkungsgrad
- ▶ Konzipiert für mobile Anwendungen

## Technische Eigenschaften :

Artikelnummer	Pumpenseite				Motorseite			Gewicht	Geschwindigkeitssteuerung
	Fördervolumen	Maximal Druck	Minimal Drehzahl	Maximal Drehzahl	Spannung	Maximaler Eingangsstrom	Maximum Leistung bei 300 bar		
	cc	bar	(U/min)	(U/min)	Vdc	Amper	kW	kg	Vdc
GEP7.3_S001446	7,3	330	300	3500	24	400	4,4	27	0 - 12 Vdc
GEP7.3_S001910	7,3	330	300	3500	48	300	4,4	27	

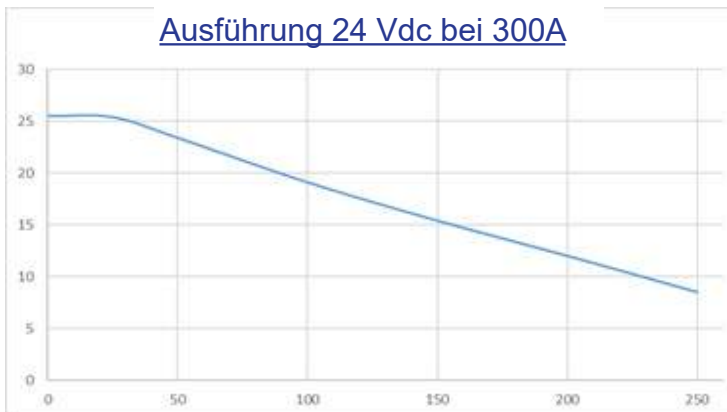
## Abmessungen des GEP7.3 in mm [Zoll] :



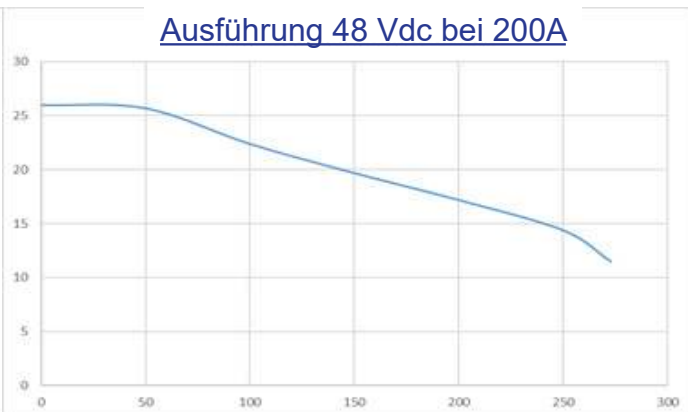
Abmessungen in mm [Zoll] dienen nur als Anhaltspunkt.

## ► Leistungskurven des GEP7.3 :

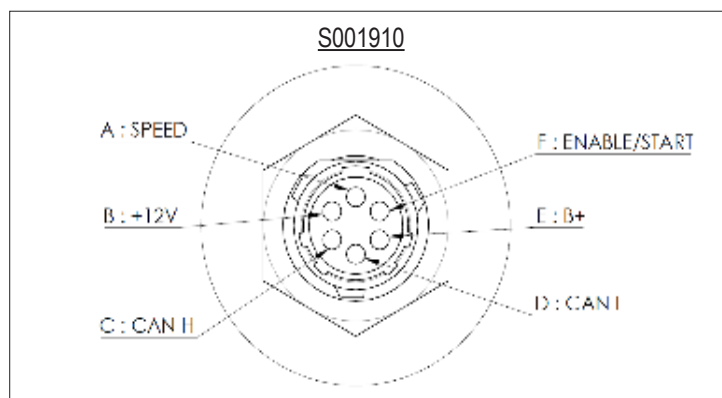
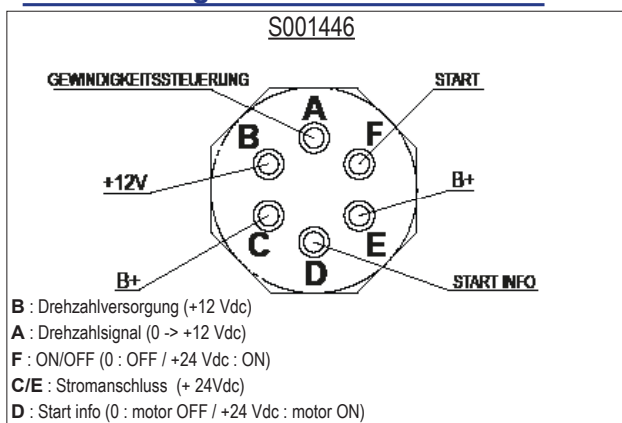
Ausführung 24 Vdc bei 300A



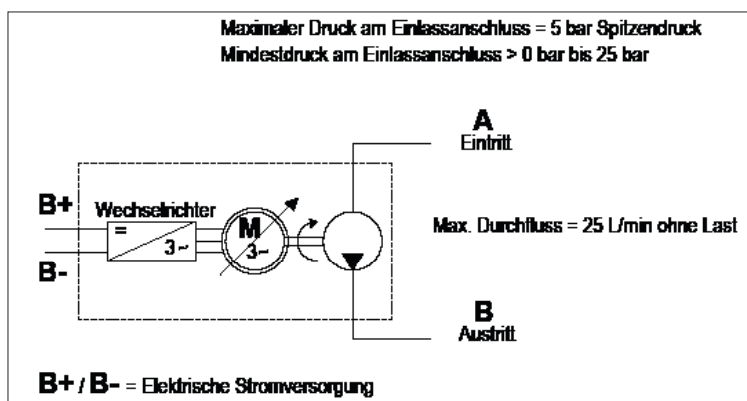
Ausführung 48 Vdc bei 200A



## ► Steuerleitungsanschlüsse für GEP7.3



## ► Elektrohydraulischer Schaltplan:



## ► Standardprogrammierung:

- Stromversorgung 24 VDC
- Eingangsstrom 300 Amper

## ► Kundenspezifische Einstellungen

- Maximale Stromeinstellungen
- Konfiguration des Wechselrichters
- Andere Einstellungen auf Anfrage

Für weitere Informationen wenden Sie sich bitte an den Kundendienst (+33(0)3 83 76 77 40).

HYDRO LEDUC SA  
 Siège social & Usine  
 Head Office and Factory  
 BP 8  
 F-64122 AZERAILLES  
 FRANCE  
 Tel. +33 (0)3 83 76 77 40  
 Fax +33 (0)3 83 76 21 68

HYDRO LEDUC GmbH  
 Am Ziegel Platz 20  
 D-77746 SCHUTTERWALD  
 DEUTSCHLAND  
 Tel. +49 (0) 781-9482590  
 Fax +49 (0) 781-9482592

HYDRO LEDUC AB  
 Betongvägen 11  
 461 38 TROLLHÄTTAN  
 SWEDEN  
 Tel. +46 (0) 520 10 820

HYDRO LEDUC BV  
 Ericssonstraat 2  
 5121 ML Rijen  
 The Netherlands  
 Tel. +31 6 202 40 651

 [www.hydroeduc.com](http://www.hydroeduc.com)

HYDRO LEDUC N.A. Inc.  
 Grand Parkway Industrial Park  
 23549 Clay Road  
 KATY, TX 77493  
 USA  
 Tel. +1 281 679 9654  
 Fax +1 832 321 3553