



LE NOUVEAU GROUPE ÉLECTROPOMPE GEP7.3 HAUTE PERFORMANCE POUR UNE UTILISATION CONTINUE.

LE PRODUIT



- Ensemble moteur électrique + pompe jusqu'à 14kW
- Moteur électrique triphasé de type brushless (conception robuste)
- Pompe à pistons radiaux de 7,3 cm³/tr
- Contrôleur électronique intégré
- Tension assignée de 12, 24, 48, 96 ou 400 Vdc
- Conçu pour fonctionner en continu
- Possibilité d'immersion dans le réservoir d'huile (hors contrôleur)
- Extrêmement compact et léger
- Rendement global élevé
- Conçu pour applications mobiles
- Signature acoustique réduite
- Pilotage : Analogique ou CANopen

CARACTÉRISTIQUES TECHNIQUES ET PERFORMANCES

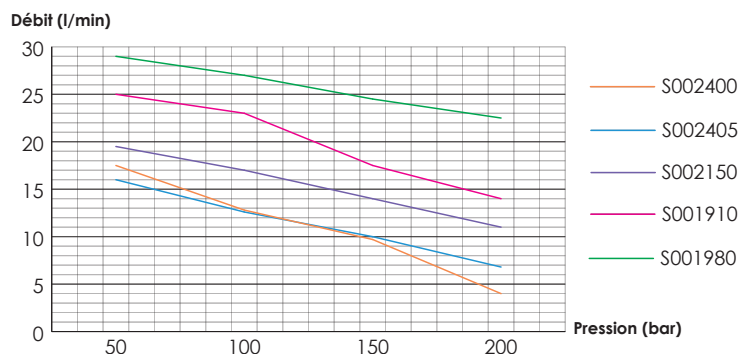
Référence	Côté pompe						Côté moteur		Masse
	Cylindrée	Débit max.	Pression max. en continu	Pression max. en pointe	Vitesse de rotation minimum	Vitesse de rotation maximum	Tension d'entrée	Ampérage maximum d'entrée	
	cm ³ /tr	l/min	bar	bar	tr/min	tr/min	Vdc (DC)	A (DC)	kg
GEP7.3_S002400*	7.3	22	150	200	300	3000	14	380	27
GEP7.3_S002405	7.3	19	180	250	300	2600	14	350	27
GEP7.3_S002150	7.3	25	200	250	300	3500	24	300	27
GEP7.3_S001910	7.3	25	200	330	300	3500	48	300	27
GEP7.3_S002390***	7.3	25	200	250	300	3500	96	100	27
GEP7.3_S001980*	7.3	30	280	330	300	4200	400	45	31**

OPTIONS DISPONIBLES

- Réglage vitesse par potentiomètre
- Programmation spécifique
- Plage de fonctionnement étendue

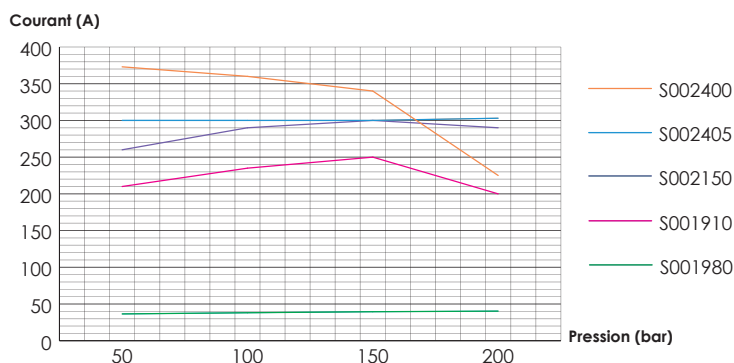
* Prototype disponible pour test ** Variateur déporté ***Préliminaire

PERFORMANCE HYDRAULIQUE



Pression (bar)	50	100	150	200
GEP7.3_S002400	17,5	12,8	9,7	4
GEP7.3_S002405	16	12,6	10	6,8
GEP7.3_S002150	19,5	17	14	11
GEP7.3_S001910	25	23	17,5	14
GEP7.3_S001980	29	27	24,5	22,5

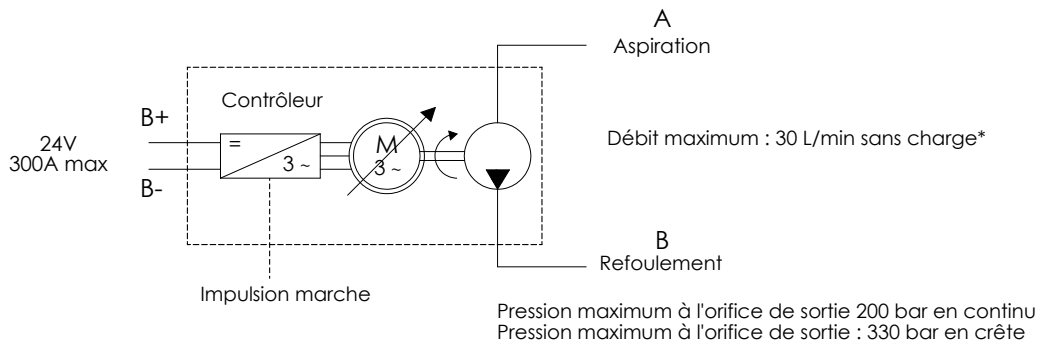
PERFORMANCE ÉLECTRIQUE



Courant (A)	50	100	150	200
GEP7.3_S002400	373	360	340	225
GEP7.3_S002405	300	300	300	303
GEP7.3_S002150	260	290	300	290
GEP7.3_S001910	210	235	250	200
GEP7.3_S001980	36,5	38,1	39,5	40,3

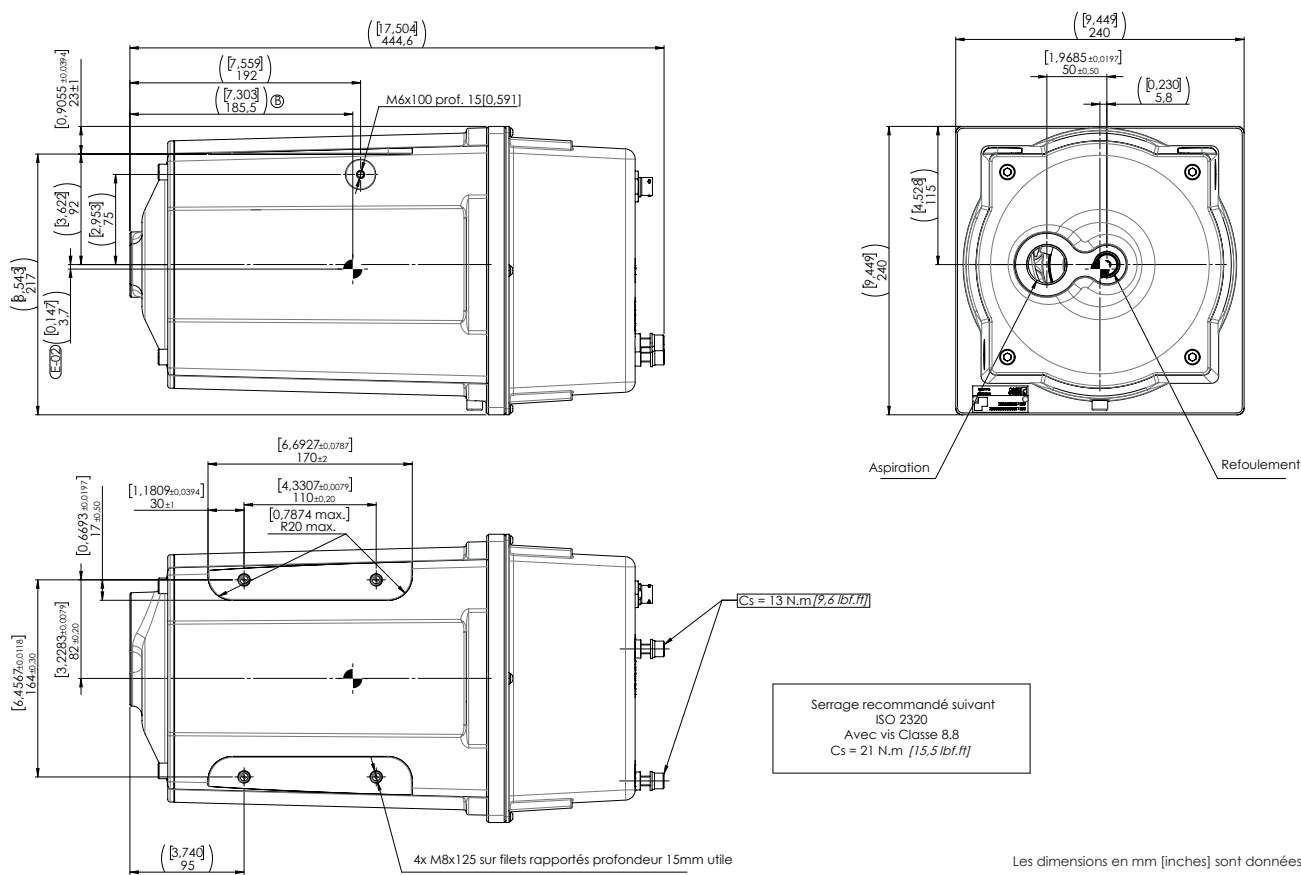
SCHÉMA ÉLECTRO-HYDRAULIQUE

Pression maximum à l'orifice d'entrée : 5 bar en crête
Pression minimum à l'orifice d'entrée : >0 bar



*Selon la référence

DIMENSIONS DU GEP7.3 EN MM [INCHES]



APPLICATION



GEP7.3

Regarder la vidéo d'animation 3D



Pour plus d'informations, n'hésitez pas à contacter notre Service Client.

HYDRO LEDUC SAS
Siège social & Usine
Head Office and Factory
BP 9
F-54122 AZERAILLES
FRANCE
Tel. +33 (0)3 83 76 77 40

HYDRO LEDUC GmbH
Am Ziegelplatz 20
D-77746 SCHUTTERWALD
DEUTSCHLAND
Tel. +49 (0) 781-9482590

HYDRO LEDUC AB
Betongvägen 11
461 38 TROLLHÄTTAN
SWEDEN
Tel. + 46 (0) 520 10 820

HYDRO LEDUC BV
Ericssonstraat 2
5121 ML Rijen
The Netherlands
Tel. +31 6 202 40 651

HYDRO LEDUC N.A. Inc.
Grand Parkway Industrial Park
23549 Clay Road
KATY, TX 77493
USA
Tel. +1 281 679 9654