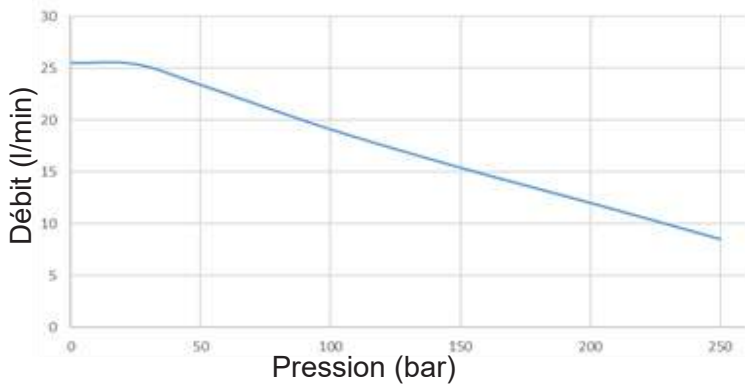
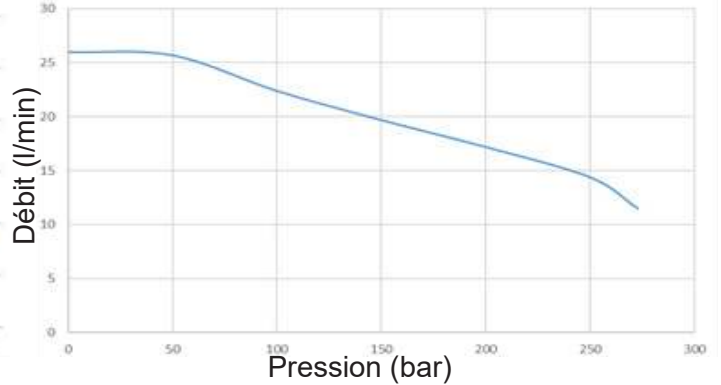


▶ Performances du GEP7.3:

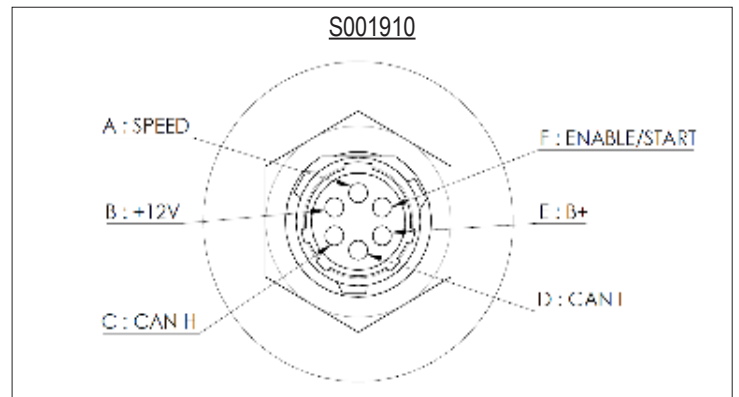
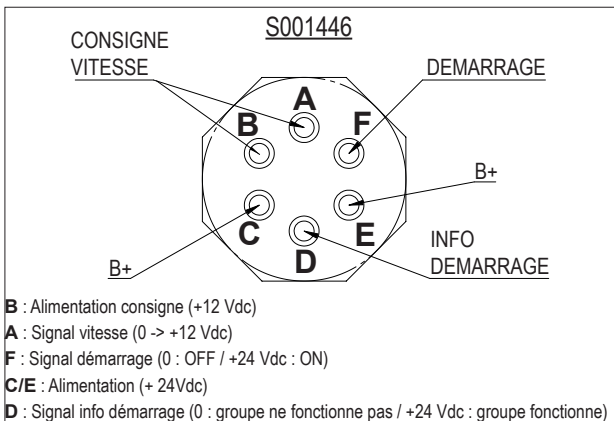
Version 24 Vdc



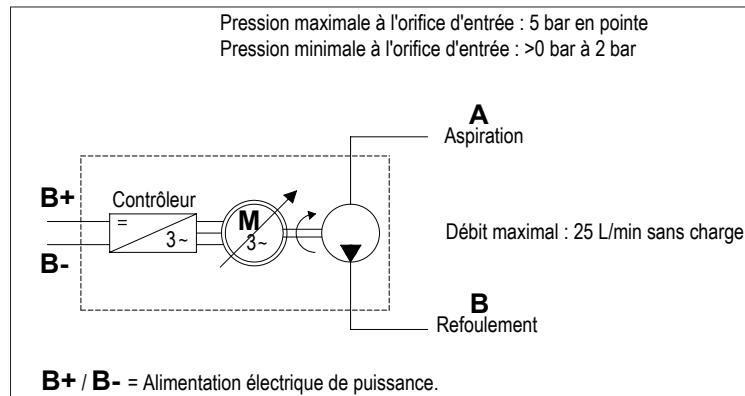
Version 48 Vdc



▶ Schéma de câblage commande



▶ Schéma électro-hydraulique :



▶ Programmation standard :

- Tension 24 Vdc ou 48 Vdc
- Ampérage en entrée 300 Amp

▶ Personnalisations de la programmation - nous consulter :

- Paramétrage du courant maximum
- Paramétrage du contrôleur
- Autres paramétrages sur demande.

Pour plus d'information, n'hésitez pas à contacter notre Service Client (+33(0)3 83 76 77 40).



www.hydroleduc.com

HYDRO LEDUC SAS
Siège social & Usine
Head Office and Factory
BP 9
F-64122 AZERAILLES
FRANCE
Tel. +33 (0)3 83 76 77 40
Fax +33 (0)3 83 76 21 68

HYDRO LEDUC GmbH
Am Ziegeplatz 20
D-77746 SCHUTTERWALD
DEUTSCHLAND
Tel. +49 (0) 781-9482590
Fax + 49 (0) 781-9482592

HYDRO LEDUC AB
Betongvägen 11
461 38 TROLLHÄTTAN
SWEDEN
Tel. + 46 (0) 520 10 820

HYDRO LEDUC BV
Ericssonstraat 2
5121 ML Rijen
The Netherlands
Tel. +31 6 202 40 651

HYDRO LEDUC N.A. Inc.
Grand Parkway Industrial Park
23549 Clay Road
KATY, TX 77493
USA
Tel. +1 281 679 9654